

Návod na obsluhu a údržbu

Pistole na dutiny včetně hadičky

Obj. číslo N52000114



OBSAH

1	VŠEOBECNÉ INFORMACE.....	3
2	VYBALENÍ.....	3
3	ÚČEL A POUŽITÍ.....	3
4	VŠEOBECNÉ BEZPEČNOSTNÍ PŘEDPISY.....	3
4.1	NEBEZPEČÍ HROZÍCÍ PŘI NEVHODNÉM POUŽITÍ	3
4.2	NEBEZPEČÍ PRO ZDRAVÍ OSOB.....	4
4.3	NEBEZPEČÍ POŽÁRU A VÝBUCHU	4
4.4	OSTATNÍ NEBEZPEČÍ.....	4
5	TECHNICKÉ ÚDAJE	5
6	INSTALACE.....	5
7	POUŽITÍ.....	5
7.1	ČIŠTĚNÍ NÁSTROJE	6
7.2	VADNÁ FUNKCE.....	6
8	UKONČENÍ PROVOZU PISTOLE NA DUTINY.....	7
9	EXPLUATAČNÍ NÁKRES A SEZNAM NÁHRADNÍCH DÍLŮ.....	8
10	PROHLÁŠENÍ O SHODĚ.....	9
11	ZÁRUČNÍ PODMÍNKY FIRMY INAIRCOM S.R.O.....	11
12	ZÁRUČNÍ LIST	12



Z BEZPEČNOSTNÍCH DŮVODŮ SI POZORNĚ PŘEČTĚTE TENTO MANUÁL PŘED TÍM, NEŽ PŘISTOUPÍTE K INSTALACI, PROVOZU A ÚDRŽBĚ PISTOLE NA DUTINY. TENTO MANUÁL MUSÍ BÝT UCHOVÁN PRO BUDOUCÍ POTŘEBU.

1 VŠEOBECNÉ INFORMACE

Tento návod představuje nedílnou součást výrobku, ke kterému byl přiložen, a musí být uchován pro budoucí potřebu. Pozorně si přečtete upozornění a pokyny obsažené v tomto návodu před tím, než přistoupíte k instalaci, uvedení do chodu, seřízení nebo údržbě. Tento návod obsahuje důležité informace týkající se BEZPEČNOSTI PROVOZU a ÚDRŽBY. Pistole musí být používána jen pracovníkem s odpovídající kvalifikací, tím je zaručen bezpečný provoz zařízení a jeho správná údržba. Informace uvedené v tomto návodu jsou nezbytné pro správné využití pistole na dutiny a jejího příslušenství a doplňují informace, které představují běžný standard technických znalostí pracovníků. Bezpečnostní normy uvedené v tomto návodu doplňují bezpečnostní normy platné v zemi, kde je výrobek používán. S těmito normami musí být pracovníci dobře obeznámeni a je jejich povinností tyto normy dodržovat. Pokud potřebujete další informace nebo musíte řešit zvláštní problémy, obraťte se na autorizovaná střediska technického servisu a údržby výrobku.

2 VYBALENÍ

Po odstranění obalu zkontrolujte, zda je výrobek kompletní a zda není viditelně poškozen. V případě pochyb výrobek nepoužívejte a obraťte se na prodejce, u kterého jste jej zakoupili. Obalový materiál (plastikové sáčky, polystyrén atp.) musí být zpracován v příslušných sběrnách odpadu a nesmí být ponechán v dosahu dětí, jejichž zdraví může tento materiál vážně ohrozit.

3 ÚČEL A POUŽITÍ

Tato PISTOLE byla vyrobena a je určena pouze k NANÁŠENÍ OCHRANNÝCH A ODHLUČNOVACÍCH PROSTŘEDKŮ, nesmí být využívána k jiným účelům. Firma odmítá nést jakoukoliv zodpovědnost za škody nebo nehody způsobené nesprávným použitím mycí pistole nebo nedodržením předpisů týkajících se bezpečnosti. Jakýkoliv zásah nebo jakákoliv úprava na zařízení, která nebyla předem schválena výrobcem, zbavuje výrobce odpovědnosti za škody způsobené nebo ovlivněné těmito zásahy či úpravami.

4 VŠEOBECNÉ BEZPEČNOSTNÍ PŘEDPISY

4.1 NEBEZPEČÍ HROZÍCÍ PŘI NEVHODNÉM POUŽITÍ



- NIKDY nemiřte pistolí na osoby či zvířata.
- Doporučený provozní tlak nesmí být NIKDY překročen
- Před tím, než přistoupíte k demontáži, čištění nebo opětné montáži pistole, POKAŽDĚ odstraňte stlačený vzduch a nanášené materiály

4.2 NEBEZPEČÍ PRO ZDRAVÍ OSOB

Mnohé barvy obsahují organická ředidla nebo chemické produkty, které škodí lidskému zdraví a jejichž toxické výpary, uvolňující se během stříkání, mohou způsobit intoxikaci.

Během práce je **POVINNOSTÍ** každého pracovníka dodržovat následující pokyny:



- Před zahájením práce si pracovník musí **POZORNĚ** přečíst technické údaje použitých výrobků
- Pistole musí být používána **JEN** v odpovídajících prostorách nebo v dobře větraných místnostech



- Během práce s pistolí si pracovník musí **VŽDY** obléci vhodný ochranný oděv

- **VŽDY** používejte ochranné rukavice, brýle, masky s filtry obsahujícími aktivní uhlí, předejdete tak nebezpečí způsobeným jedovatými výpary nebo kontaktem kůže nebo očí s látkami a ředidly.

4.3 NEBEZPEČÍ POŽÁRU A VÝBUCHU

Mnohé barvy obsahují organická ředidla nebo chemické produkty o vysokém stupni hořlavosti. Pistole může být používána **JEN** ve vhodných prostorách nebo dobře větraných místnostech.



- Vyhněte se jakékoliv činnosti, která by mohla způsobit požár, jako například kouření, operace způsobující jiskry nebo jakékoliv nebezpečí způsobené elektřinou
 - **NEPOUŽÍVEJTE HALOGENOVANÁ UHLOVODÍKOVÁ ŘEDIDLA** (1.1.1 TRICHLORMETHYL, TRICHLORETHYLEN atd.), protože chemicky reagují v kombinaci s některými materiály pistole na dutiny a mohlo by dojít k nebezpečným výbuchům.
 - Ověřte pomocí křížové kontroly technických údajů o bezpečnosti výrobků, zda všechny nátěrové hmoty a ředidla, které používáte, jsou chemicky kompatibilní.

- Uzemněte jak používané zařízení, tak ošetřovaný výrobek, omezíte tak nebezpečí jiskření způsobené statickou elektřinou.

4.4 OSTATNÍ NEBEZPEČÍ

- **JE ZAKÁZÁNO** používat pistoli na dutiny k nanášení potravinářských nebo farmaceutických výrobků
- **JE ZAKÁZÁNO** používat pistoli na dutiny v pracovních zónách strojů, jako jsou např. dopravníky, roboty atd., během chodu těchto strojů

5 TECHNICKÉ ÚDAJE

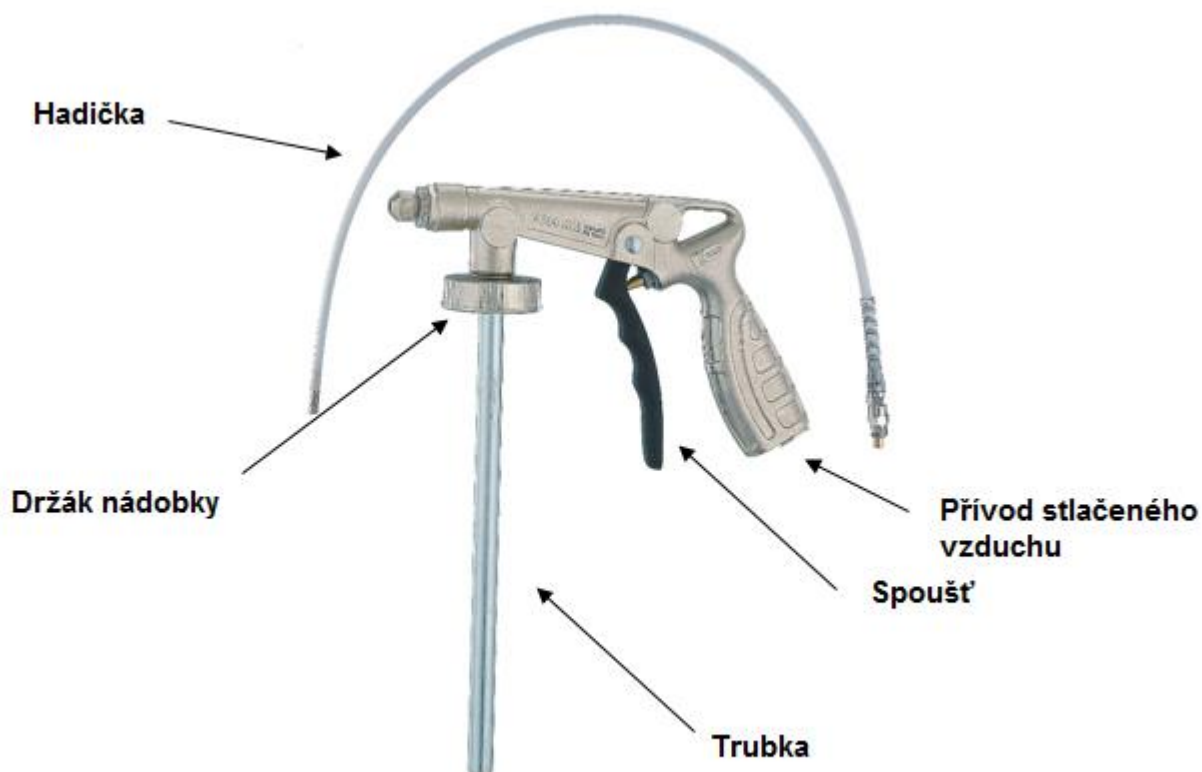
Provozní tlak	bar	2 - 8
Spotřeba vzduchu	l/min.	136 - 428
Rozměry	mm	230 x 275 x 50
Hmotnost	kg	0,510 kg
Maximální provozní tlak	bar	10
Max. hladina hluku	dba	
ve vzdálenosti 0,5 ,m zezadu		< 85
ve vzdálenosti 1 m z boku		< 80

6 INSTALACE

Aby byly dodrženy podmínky bezpečného provozu a správné údržby, smí s pistolí pracovat jen pracovníci, kteří prošli příslušnou kvalifikací. Je třeba zajistit úpravu stlačeného vzduchu minimálně údržbovou jednotkou (regulace tlaku, filtrace částic větších než 15 µm a odloučení vodních částic).

7 POUŽITÍ

1. Našroubujte "body" opatřené závitem na držák 9 až na doraz.
2. Zapojte hadici přívodu stlačeného vzduchu na přípojku pistole
3. Stlačte páčku 4 až do polohy, ve které vychází nanášená látka.
4. Upravte množství nanášené látky pomocí předního regulačního kolečka 6
5. Před montáží hadice určené k nanášení prostředků na vnitřní plochy nejdříve odšroubujte přední část 6-7-8 a našroubujte přípojku s hadicí.



7.1 ČIŠTĚNÍ NÁSTROJE

POZOR: Před tím než přistoupíte k čištění, odmontujte “body” obsahující ochranný prostředek a namontujte body určené k čištění. Pak stlačením páčky vyčistěte vnitřní průchody. Odvzdušněte pistoli a nakonec očistěte pistoli zevně.



JE ZAKÁZÁNO provádět údržbu pistole, pokud příslušný personál nebyl patřičně proškolen a neobdržel odpovídající instrukce.

JE ZAKÁZÁNO provádět údržbu pistole, pokud nejsou používány originální náhradní díly.

1. Prázdné “body” musí být nahrazeno co nejrychleji, aby nedošlo k zatvrdnutí zbytků nanášené látky v pistoli.
2. Pokud po ukončení práce s pistolí v “body” zůstane zbylá látka, odšroubujte ho, dobře uzavřete a očistěte shora popsáním způsobem.
3. Opakujte operaci až do chvíle, kdy z pistole začne vycházet čisté ředidlo.
Při čištění demontujte vnější trysku a ponořte ji do ředidla

7.2 VADNÁ FUNKCE

Pokud po delší přestávce, kdy “body” zůstalo namontováno na pistoli, pistole nepracuje správným způsobem:

- I. Pomocí šestihránného klíče odšroubujte přední trysku a dobře ji očistěte.
- II. Zkontrolujte, zda není příliš opotřebovaná. Pokud tomu tak je, trysku vyměňte.

UPOZORNĚNÍ

POZN. Pistoli čistěte pouze prostředky vhodnými k tomuto účelu.

Pokud nádržka zůstane přilepená na pistoli, nesnažte se ji odšroubovat násilím, rozbít nebo provrtat, ponořte ji celou do vhodného čisticího prostředku.

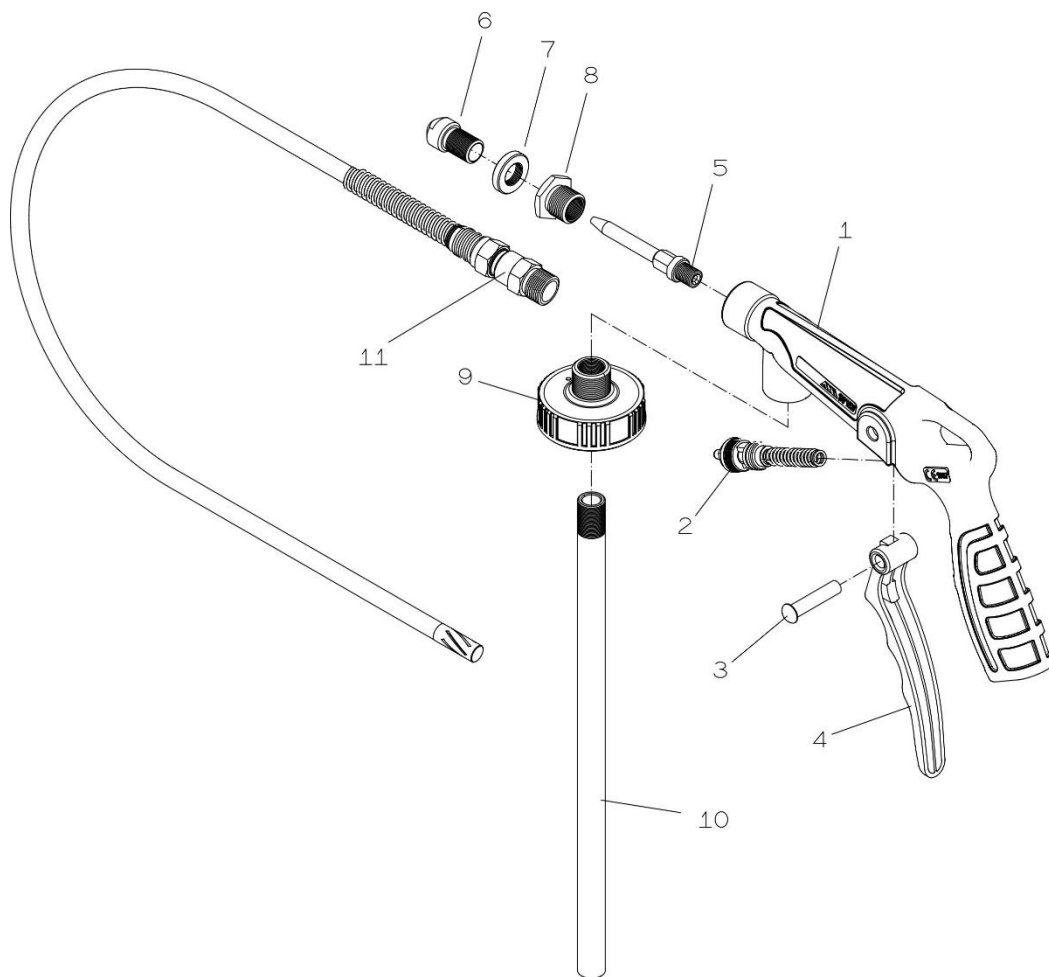
8 UKONČENÍ PROVOZU PISTOLE NA DUTINY



Před demontáží pistole musí být tato vyčištěná a zbavená všech zbytků ředidla nebo nanášené látky.



Materiály, ze kterých je pistole vyrobena, je možno zcela recyklovat.

9 EXPLUATAČNÍ NÁKRES A SEZNAM NÁHRADNÍCH DÍLŮ



Pozice	Objednací číslo	Název	Pozice	Objednací číslo	Název
1	D54102614	Tělo	7	D54102914	Aretační matice
2	D51100514	Ventil komplet	8	D54103014	Redukce pro trysku
3	D51100614	Čep	9	D54103114	Držák nádoby
4	D51100714	Spoušť	10	D54103214	Trubka
5	D54102714	Tryska vnitřní	11	D54103314	Hadička na dutiny
6	D54102814	Tryska vnější			

10 PROHLÁŠENÍ O SHODĚ

ES-Prohlášení o shodě výrobku s technickými předpisy ve smyslu zákona č. 22/1997 Sb. o technických požadavcích na výrobky	
	Inaircom s.r.o. K Šancím 50 163 00 Praha 6 – Řepy DIČ: CZ27374823
Prohlašujeme s veškerou odpovědností, že níže uvedený výrobek je ve shodě s NV č. 176/2008 Sb. – o technických požadavcích na strojní zařízení, které odpovídá evropské směrnici 2006/42/EHS	
Pistole na dutiny a ochranné nástřiky	
Dále prohlašujeme, že při výrobě byly použity následující harmonizované normy: ČSN EN ISO 12100-1:2003 + A1:2009; ČSN EN ISO 12100-2:2003+A1:2009	
Místo a datum vydání ES-prohlášení o shodě:	Praha, 01.02.2014
Jméno a podpis odpovědné osoby:	Petr Pešek 

ADRESA DOVOZCE



Inaircom s.r.o

K Šancím 50, 163 00 Praha 6, Česká republika
Hlávkova 1341, 334 01 Přeštice, Česká republika

E-mail: info@inaircom.cz www.inaircom.cz

Technické změny vyhrazeny.
Zobrazení se může odlišovat od skutečnosti

11 ZÁRUČNÍ PODMÍNKY FIRMY INAIRCOM S.R.O.

Firma Inaircom s.r.o. nabízí záruku za uvedených pravidel a podmínek:

Při uplatňování opravy v záruční době je nutné předložit:

- Vyplněný záruční list (rozumí se: datum prodeje, název a jméno prodávajícího, název a typ zařízení s výrobním číslem)
- V případě ztráty je možné záruční list nahradit prodejním dokladem, na kterém jsou uvedeny uvedené náležitosti (název, typ, výrobní číslo)

Zařízení, na kterém je uplatňována záruční oprava, musí být čisté, nerozebrané, kompletní a náležitými řádně vyplněnými doklady. Do zařízení nesmí být v žádném případě zasahováno! Výjimku tvoří zařízení, na kterých je nutná pravidelná údržba obsluhou, podle platného návodu na údržbu.

V případě rozebrání nebo jiného zásahu do zařízení nebude záruka uznána.

Přenosné, pojízdné kompresory, nářadí a drobný materiál k opravě je zákazník povinný dopravit k nejbližšímu prodejci nebo servisnímu středisku vhodně zabalené a dostatečně zajištěné pro případnou přepravu tak, aby nedošlo k případnému poškození. Pokud zákazník požaduje opravu na místě provozu, je zákazníkovi účtována doprava servisního technika.

Po převzetí zařízení z opravy je povinen provozovatel potvrdit montážní list o opravě razítkem a podpisem.

Záruka bude uznána na konstrukční vady výrobce a vady materiálu.

Ze záruky jsou obecně vyjmuty tyto díly a vady:

- lehce opotřebitelné díly jako o-kroužky, těsnění, filtry apod.
- lamely v rotorech pneumatického nářadí, pokud došlo k poškození opotřebením či neupraveným stlačeným vzduchem apod.

Dále jsou ze záruky vyjmuty závady způsobené:

- nesprávným používáním a údržbou
- zásahem cizích těles, pádem
- potopením do vody, kyseliny apod.
- nesprávným tlakem, neupraveným stlačeným vzduchem
- používáním neoriginálních a nesprávných dílů apod.

Pro uznání záruky musí servis, údržbu a pravidelný servis provádět firma Inaircom s.r.o. nebo smluvní autorizovaný servis.

Konečné rozhodnutí a posouzení záruky přísluší technikovi a následně vedoucímu servisu firmy Inaircom s.r.o.

ZÁRUČNÍ LIST

Typ výrobku: Pistole na dutiny včetně hadičky

Objednací číslo: N52000114

Výrobní číslo:

Záruční doba: 24 měsíců

Datum prodeje:

Název prodejce:

Adresa, IČO:

Podpis a razítko:

Záruční list uchovejte pro případ reklamace nebo záruční opravy.