

Návod na obsluhu a údržbu

Mazací pistole GM 450 M

Obj. číslo N53000214



OBSAH

1	VŠEOBECNÉ INFORMACE.....	3
2	VYBALENÍ.....	3
3	ÚČEL A POUŽITÍ.....	3
4	VŠEOBECNÉ BEZPEČNOSTNÍ PŘEDPISY.....	3
4.1	NEBEZPEČÍ HROZÍCÍ PŘI NEVHODNÉM POUŽITÍ	3
4.2	NEBEZPEČÍ PRO ZDRAVÍ OSOB.....	4
4.3	NEBEZPEČÍ POŽÁRU A VÝBUCHU	4
4.4	OSTATNÍ NEBEZPEČÍ.....	4
5	TECHNICKÉ ÚDAJE	5
6	INSTALACE.....	5
7	POUŽITÍ.....	5
7.1	ČIŠTĚNÍ NÁSTROJE	6
8	UKONČENÍ PROVOZU MAZACÍ PISTOLE.....	7
9	EXPLUATAČNÍ NÁKRES A SEZNAM NÁHRADNÍCH DÍLŮ.....	7
10	PROHLÁŠENÍ O SHODĚ.....	9
11	ZÁRUČNÍ PODMÍNKY FIRMY INAIRCOM S.R.O.....	10
12	ZÁRUČNÍ LIST	11



Z BEZPEČNOSTNÍCH DŮVODŮ SI POZORNĚ PŘEČTĚTE TENTO MANUÁL PŘED TÍM, NEŽ PŘISTOUPÍTE K INSTALACI, PROVOZU A ÚDRŽBĚ MAZACÍ PISTOLE. TENTO MANUÁL MUSÍ BÝT UCHOVÁN PRO BUDOUCÍ POTŘEBU.

1 VŠEOBECNÉ INFORMACE

Tento návod představuje nedílnou součást výrobku, ke kterému byl přiložen, a musí být uchován pro budoucí potřebu. Pozorně si přečtete upozornění a pokyny obsažené v tomto návodu před tím, než přistoupíte k instalaci, uvedení do chodu, seřízení nebo údržbě. Tento návod obsahuje důležité informace týkající se **BEZPEČNOSTI PROVOZU a ÚDRŽBY**. Pistole musí být používána jen pracovníkem s odpovídající kvalifikací, tím je zaručen bezpečný provoz zařízení a jeho správná údržba. Informace uvedené v tomto návodu jsou nezbytné pro správné využití mazací pistole a jejího příslušenství a doplňují informace, které představují běžný standard technických znalostí pracovníků. Bezpečnostní normy uvedené v tomto návodu doplňují bezpečnostní normy platné v zemi, kde je výrobek používán. S těmito normami musí být pracovníci dobře obeznámeni a je jejich povinností tyto normy dodržovat. Pokud potřebujete další informace nebo musíte řešit zvláštní problémy, obraťte se na autorizovaná střediska technického servisu a údržby výrobku.

2 VYBALENÍ

Po odstranění obalu zkontrolujte, zda je výrobek kompletní a zda není viditelně poškozen. V případě pochyb výrobek nepoužívejte a obraťte se na prodejce, u kterého jste jej zakoupili. Obalový materiál (plastikové sáčky, polystyrén atp.) musí být zpracován v příslušných sběrnách odpadu a nesmí být ponechán v dosahu dětí, jejichž zdraví může tento materiál vážně ohrozit.

3 ÚČEL A POUŽITÍ

Tato PISTOLE byla vyrobena a je určena pouze k promazávání strojích součástí pomocí mazacích tuků, nesmí být využívána k jiným účelům. Firma odmítá nést jakoukoliv zodpovědnost za škody nebo nehody způsobené nesprávným použitím mazací pistole nebo nedodržením předpisů týkajících se bezpečnosti. Jakýkoliv zásah nebo jakákoliv úprava na zařízení, která nebyla předem schválena výrobcem, zbavuje výrobce odpovědnosti za škody způsobené nebo ovlivněné těmito zásahy či úpravami.

4 VŠEOBECNÉ BEZPEČNOSTNÍ PŘEDPISY

4.1 NEBEZPEČÍ HROZÍCÍ PŘI NEVHODNÉM POUŽITÍ



- NIKDY nemiřte pistolí na osoby či zvířata.
- Doporučený provozní tlak nesmí být NIKDY překročen
- Před tím, než přistoupíte k demontáži, čištění nebo opětné montáži pistole, POKAŽDÉ odstraňte stlačený vzduch a nanášené materiály

4.2 NEBEZPEČÍ PRO ZDRAVÍ OSOB

Mnohé barvy obsahují organická ředidla nebo chemické produkty, které škodí lidskému zdraví a jejichž toxické výpary, uvolňující se během stříkání, mohou způsobit intoxikaci.

Během práce je **POVINNOSTÍ** každého pracovníka dodržovat následující pokyny:



- Před zahájením práce si pracovník musí **POZORNĚ** přečíst technické údaje použitých výrobků
- Pistole musí být používána **JEN** v odpovídajících prostorách nebo v dobře větraných místnostech



- Během práce s pistolí si pracovník musí **VŽDY** obléci vhodný ochranný oděv

• **VŽDY** používejte ochranné rukavice, brýle, masky s filtry obsahujícími aktivní uhlí, předejdete tak nebezpečí způsobeným jedovatými výpary nebo kontaktem kůže nebo očí s látkami a ředidly.

4.3 NEBEZPEČÍ POŽÁRU A VÝBUCHU

Mnohé barvy obsahují organická ředidla nebo chemické produkty o vysokém stupni hořlavosti. Pistole může být používána **JEN** ve vhodných prostorách nebo dobře větraných místnostech.



- Vyhněte se jakékoliv činnosti, která by mohla způsobit požár, jako například kouření, operace způsobující jiskry nebo jakékoliv nebezpečí způsobené elektřinou

- **NEPOUŽÍVEJTE HALOGENOVANÁ UHLOVODÍKOVÁ ŘEDIDLA** (1.1.1 TRICHLORMETHYL, TRICHLORETHYLEN atd.), protože chemicky reagují v kombinaci s některými materiály mazací pistole a mohlo by dojít k nebezpečným výbuchům.

- Ověřte pomocí křížové kontroly technických údajů o bezpečnosti výrobků, zda všechny nátěrové hmoty a ředidla, které používáte, jsou chemicky kompatibilní.

- Uzemněte jak používané zařízení, tak ošetřovaný výrobek, omezíte tak nebezpečí jiskření způsobené statickou elektřinou.

4.4 OSTATNÍ NEBEZPEČÍ

- **JE ZAKÁZÁNO** používat mazací pistoli k nanášení potravinářských nebo farmaceutických výrobků
- **JE ZAKÁZÁNO** používat mazací pistoli v pracovních zónách strojů, jako jsou např. dopravníky, roboty atd., během chodu těchto strojů

5 TECHNICKÉ ÚDAJE

Tlakový poměr		1:40
Spotřeba vzduchu	l/zdvih	0,6
Hmotnost	kg	1,6
Náplň vazelíny	ml	450

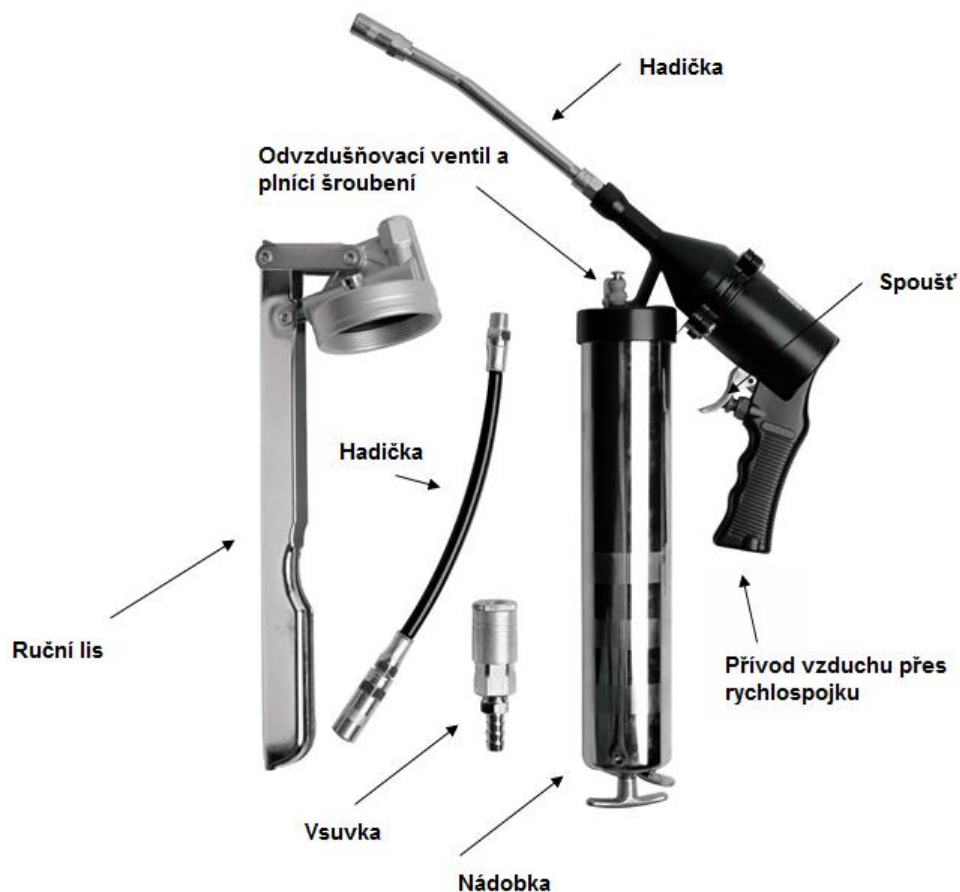
6 INSTALACE

Aby byly dodrženy podmínky bezpečného provozu a správné údržby, smí s pistolí pracovat jen pracovníci, kteří prošli příslušnou kvalifikací. Je třeba zajistit úpravu stlačeného vzduchu minimálně údržbovou jednotkou (regulace tlaku, filtrace částic větších než 15 µm a odloučení vodních částic).

7 POUŽITÍ

Zkontrolujte tlak stlačeného vzduchu, který budete používat, zda odpovídá použitému nářadí a materiálu a nepřipojíte zdroj stlačeného vzduchu před tím, než jste plně připraveni k práci.

1. Připojte pistoli ke zdroji stlačeného vzduchu s tlakem cca. 6 bar.
2. Pozvolna mačkejte spoušť než vytlačíte materiál v požadované konzistenci.



7.1 PLNĚNÍ MAZACÍ PISTOLE

PLNĚNÍ KARTUŠÍ

1. Odšroubujte nádobku mazací pistole.
2. Namažte píst.
3. Otevřete kartuši ve směru posunu hmoty.
4. Kartuši opatrným otáčivým pohybem nasuňte na píst viz.obr. 1



Obr. 1

5. Závitovou tyč a kartuši s držákem natáhněte do nádoby až do zarážky.
6. Kartuši otevřete.
7. Pevně přišroubujte nádobku mazací pistole na kryt pouzdra, zmačkněte pojistnou páčku a závitovou tyč s držákem kompletně natlačte do nádoby.

RUČNÍ PLNĚNÍ

1. Zdemontujte plnicí hadičku z mazací pistole.
2. Vytáhněte a zaaretujte píst.
3. Povolte a zdemontujte zásobník maziva.
4. Naplňte zásobník mazivem.
5. Zásobník namontujte a dotáhněte.
6. Připojte vzduch a odpusťte mazivo mazací pistole bez plnicí hadičky do momentu, než bude vytékat mazivo.
7. Našroubujte plnicí hadičku zpět na pistoli a můžete používat.

Tento postup použijte při každém plnění maziva.

BEZPEČNOSTNÍ UPOZORNĚNÍ



POZOR: NIKDY NEPRACUJTE S PISTOLÍ BEZ KARTUŠE, MŮŽETE PISTOLI POŠKODIT! PŘÍP.: NEPOUŽÍVEJTE PISTOLI S MATERIÁLEM BEZ PLASTOVÉHO OBALU A BEZ UTAŽENÍ PŘÍDRŽNÉHO PRSTENCE.

DŮLEŽITÉ: Přečtěte si pozorně tento návod, aby bylo zajištěno bezpečné a správné používání tohoto nářadí.

7.2 ČIŠTĚNÍ NÁSTROJE

POZOR: Před tím, než začnete jakýkoliv úkon spojený s čištěním pistole, odpojte ji od přívodu stlačeného vzduchu



JE ZAKÁZÁNO provádět údržbu pistole, pokud příslušný personál nebyl patřičně proškolen a neobdržel odpovídající instrukce.

JE ZAKÁZÁNO provádět údržbu pistole, pokud nejsou používány originální náhradní díly.

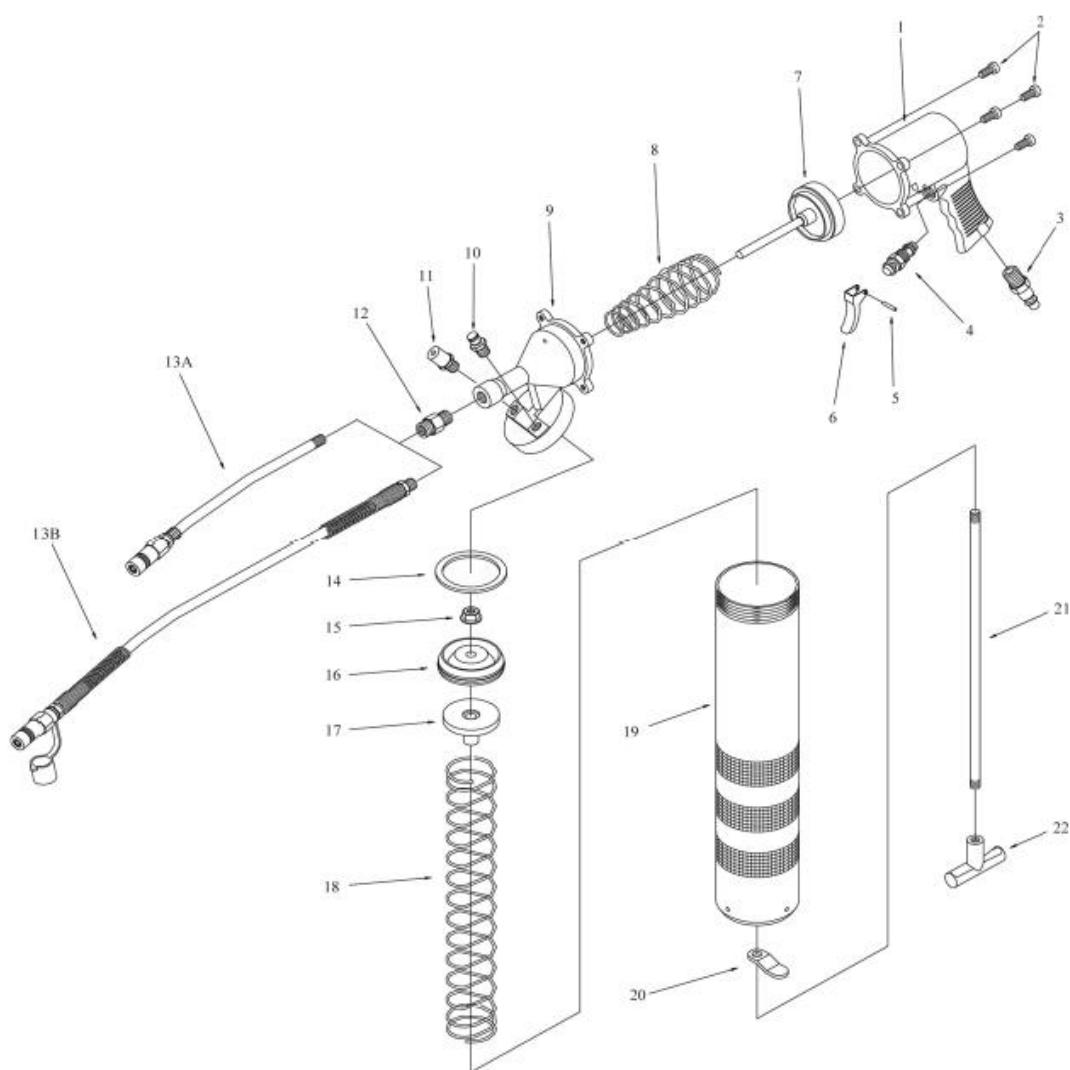
8 UKONČENÍ PROVOZU MAZACÍ PISTOLE



Před demontáží pistole musí být tato vyčištěná a zbavená všech zbytků tmelu nebo jiného materiálu.



Materiály, ze kterých je pistole vyrobena, je možno zcela recyklovat.

9 EXPLUATAČNÍ NÁKRES A SEZNAM NÁHRADNÍCH DÍLŮ



Pozice	Objednací číslo	Název	Pozice	Objednací číslo	Název
1	D54000114	Rukojeť	13A	D54001314	Šestihranná hubice
2	D54000214	Šroubky	13B	D54001414	Vysokotlaká nylonová hadice
3	R76141414	Vsuvka 1/4 a	14	D54001514	Těsnění válce maznice
4	D54000414	Ventil spouště	15	D54001614	Matice
5	D54000514	Upínací kolík	16	D54001714	Píst
6	D54000614	Spoušť	17	D54001814	Těsnění
7	D54000714	Vzduchový píst	18	D54001914	Dlouhá pružina
8	D54000814	Pružina	19	D54002014	Nádobka
9	D54000914	Přední víko maznice	20	D54002114	Zajišťovací kus
10	D54001014	Odvdušňovací ventil	21	D54002214	Tyč pístu
11	D54001114	Plnicí šroubení	22	D54002314	Rukojeť
12	D54001214	Adaptér			

10 PROHLÁŠENÍ O SHODĚ

ES-Prohlášení o shodě výrobku s technickými předpisy ve smyslu zákona č. 22/1997 Sb. o technických požadavcích na výrobky	
	Inaircom s.r.o. K Šancím 50 163 00 Praha 6 – Řepy DIČ: CZ27374823
Prohlašujeme s veškerou odpovědností, že níže uvedený výrobek je ve shodě s NV č. 176/2008 Sb. – o technických požadavcích na strojní zařízení, které odpovídá evropské směrnici 2006/42/EHS	
Mazací pistole GM 450 Mazací pistole GM 450 M	
Dále prohlašujeme, že při výrobě byly použity následující harmonizované normy: ČSN EN ISO 12100-1:2003 + A1:2009; ČSN EN ISO 12100-2:2003+A1:2009 ČSN EN 414	
Místo a datum vydání ES-prohlášení o shodě:	Praha, 01.02.2014
Jméno a podpis odpovědné osoby:	Petr Pešek 

ADRESA DOVOZCE



Inaircom s.r.o

K Šancím 50, 163 00 Praha 6, Česká republika
Hlávkova 1341, 334 01 Přeštice, Česká republika

E-mail: info@inaircom.cz www.inaircom.cz

Technické změny vyhrazeny.
Zobrazení se může odlišovat od skutečnosti

11 ZÁRUČNÍ PODMÍNKY FIRMY INAIRCOM S.R.O.

Firma Inaircom s.r.o. nabízí záruku za uvedených pravidel a podmínek:

Při uplatňování opravy v záruční době je nutné předložit:

- Vyplněný záruční list (rozumí se: datum prodeje, název a jméno prodávajícího, název a typ zařízení s výrobním číslem)
- V případě ztráty je možné záruční list nahradit prodejním dokladem, na kterém jsou uvedeny uvedené náležitosti (název, typ, výrobní číslo)

Zařízení, na kterém je uplatňována záruční oprava, musí být čisté, nerozebrané, kompletní a náležitými řádně vyplněnými doklady. Do zařízení nesmí být v žádném případě zasahováno! Výjimku tvoří zařízení, na kterých je nutná pravidelná údržba obsluhou, podle platného návodu na údržbu.

V případě rozebrání nebo jiného zásahu do zařízení nebude záruka uznána.

Přenosné, pojízdné kompresory, nářadí a drobný materiál k opravě je zákazník povinný dopravit k nejbližšímu prodejci nebo servisnímu středisku vhodně zabalené a dostatečně zajištěné pro případnou přepravu tak, aby nedošlo k případnému poškození. Pokud zákazník požaduje opravu na místě provozu, je zákazníkovi účtována doprava servisního technika.

Po převzetí zařízení z opravy je povinen provozovatel potvrdit montážní list o opravě razítkem a podpisem.

Záruka bude uznána na konstrukční vady výrobce a vady materiálu.

Ze záruky jsou obecně vyjmuty tyto díly a vady:

- lehce opotřebitelné díly jako o-kroužky, těsnění, filtry apod.
- lamely v rotorech pneumatického nářadí, pokud došlo k poškození opotřebením či neupraveným stlačeným vzduchem apod.

Dále jsou ze záruky vyjmuty závady způsobené:

- nesprávným používáním a údržbou
- zásahem cizích těles, pádem
- potopením do vody, kyseliny apod.
- nesprávným tlakem, neupraveným stlačeným vzduchem
- používáním neoriginálních a nesprávných dílů apod.

Pro uznání záruky musí servis, údržbu a pravidelný servis provádět firma Inaircom s.r.o. nebo smluvní autorizovaný servis.

Konečné rozhodnutí a posouzení záruky přísluší technikovi a následně vedoucímu servisu firmy Inaircom s.r.o.

ZÁRUČNÍ LIST

Typ výrobku: Mazací pistole GM 450 M

Objednací číslo: N53000214

Výrobní číslo:

Záruční doba: 24 měsíců

Datum prodeje:

Název prodejce:

Adresa, IČO:

Podpis a razítko:

Záruční list uchovejte pro případ reklamace nebo záruční opravy.