

## Návod na obsluhu a údržbu

# Přímočará pila BS900

Obj. č. N23000114



# OBSAH

1	VŠEOBECNÉ INFORMACE.....	3
2	VYBALENÍ.....	3
3	ÚČEL A POUŽITÍ.....	3
4	VŠEOBECNÉ BEZPEČNOSTNÍ PŘEDPISY.....	3
4.1	NEBEZPEČNÍ HROZÍCÍ PŘI NEVHODNÉM POUŽITÍ.....	3
4.2	NEBEZPEČÍ PRO ZDRAVÍ OSOB.....	4
4.3	OSTATNÍ NEBEZPEČÍ.....	4
5	TECHNICKÉ ÚDAJE.....	4
6	INSTALACE.....	4
7	POUŽITÍ.....	5
7.1	ČIŠTĚNÍ NÁSTROJE.....	5
7.2	BĚŽNÁ ÚDRŽBA.....	5
7.3	USKLADNĚNÍ.....	5
7.4	UKONČENÍ PROVOZU PŘÍMOČARÉ PILY.....	5
8	EXPLUATAČNÍ NÁKRES A SEZNAM NÁHRADNÍCH DÍLŮ.....	6
9	PROHLÁŠENÍ O SHODĚ.....	8
10	ZÁRUČNÍ PODMÍNKY FIRMY INAIRCOM S.R.O.....	9
11	ZÁRUČNÍ LIST.....	10



Před instalací, použitím nebo údržbou přímočaré pily si pozorně přečtěte tyto instrukce z důvodu Vaší bezpečnosti. Tento návod musí být uchován pro budoucí potřebu.

## 1 VŠEOBECNÉ INFORMACE

Tento návod představuje nedílnou součást výrobku, ke kterému byl přiložen, a musí být uchován pro budoucí potřebu. Pozorně si přečtěte upozornění a pokyny obsažené v tomto návodu před tím, než přistoupíte k instalaci, uvedení do chodu, seřízení nebo údržbě. Tento návod obsahuje důležité informace týkající se BEZPEČNOSTI PROVOZU a ÚDRŽBY. Pila musí být používána jen pracovníkem s odpovídající kvalifikací, tím je zaručen bezpečný provoz zařízení a jeho správná údržba. Informace uvedené v tomto návodu jsou nezbytné pro správné využití přímočaré pily a jejího příslušenství a doplňují informace, které představují běžný standard technických znalostí pracovníků. Bezpečnostní normy uvedené v tomto návodu doplňují bezpečnostní normy platné v zemi, kde je výrobek používán. S těmito normami musí být pracovníci dobře obeznámeni a je jejich povinností tyto normy dodržovat. Pokud potřebujete další informace nebo musíte řešit zvláštní problémy, obraťte se na autorizovaná střediska technického servisu a údržby výrobku.

## 2 VYBALENÍ

Po odstranění obalu zkontrolujte, zda je výrobek kompletní a zda není viditelně poškozen. V případě pochyb výrobek nepoužívejte a obraťte se na prodejce, u kterého jste jej zakoupili. Obalový materiál (plastikové sáčky, polystyrén atp.) musí být zpracován v příslušných sběrnách odpadu a nesmí být ponechán v dosahu dětí, jejichž zdraví může tento materiál vážně ohrozit.

## 3 ÚČEL A POUŽITÍ

Tato PŘÍMOČARÁ PILA je určeno pouze k řezání a nesmí být používána k jiným účelům. Firma odmítá nést jakoukoliv zodpovědnost za škody nebo nehody způsobené nesprávným použitím přímočaré pily nebo nedodržením předpisů týkajících se bezpečnosti. Jakýkoliv zásah nebo jakákoliv úprava na zařízení, která nebyla předem schválena výrobcem, zbavuje výrobce odpovědnosti za škody způsobené nebo ovlivněné těmito zásahy či úpravami.

## 4 VŠEOBECNÉ BEZPEČNOSTNÍ PŘEDPISY

### 4.1 NEBEZPEČNÍ HROZÍCÍ PŘI NEVHODNÉM POUŽITÍ



- **NIKDY** nemiřte pikou na osoby či zvířata
- **NIKDY** nepoužívejte jiné náhradní plátky pily než ty, které jsou určeny pro použití přímočaré pily
- **VŽDY** používejte mazivo, které je doporučeno výrobcem
- Před demontáží, čištěním nebo opětnou montáží **VŽDY** odpojte pilu od stlačeného vzduchu



## 4.2 NEBEZPEČÍ PRO ZDRAVÍ OSOB

Během práce je POVINNOSTÍ každého pracovníka dodržovat následující pokyny:



- Před zahájením práce si pracovník musí POZORNĚ přečíst technické údaje použitých výrobků
- VŽDY používejte ochranné rukavice, brýle, sluchátka na uši a ochranou roušku

## 4.3 OSTATNÍ NEBEZPEČÍ

- **JE ZAKÁZÁNO** používat přímočarou pilu k jiným účelům než k řezání
- **JE ZAKÁZÁNO** používat přímočarou pilu v pracovních zónách strojů, jako jsou např. dopravníky, roboty atd., během chodu těchto strojů.

## 5 TECHNICKÉ ÚDAJE

Provozní tlak	bar	6,2
Průměrná spotřeba vzduchu	l/min	210
Hmotnost	kg	0,49
Počet zdvihů za minutu		9500
Síla řezu	mm	1,2
Délka	mm	205

## 6 INSTALACE

Aby byly dodrženy podmínky bezpečného provozu a správné údržby, smí s kladivem pracovat jen pracovníci, kteří prošli příslušnou kvalifikací. Je třeba zajistit úpravu stlačeného vzduchu minimálně údržbovou jednotkou (regulace tlaku, filtrace částic větších než 15 µm, odloučení vodních částic a přímazávání).

## 7 POUŽITÍ

1. Zapojte hadici přívodu stlačeného vzduchu na přípojku pily
2. Vyberte příslušný plátek pilky a nasadte jej na hlavu přímočaré pily
3. Přiblížte pilku k ploše, kterou chcete odstranit, a zmáčkněte spoušť.
4. Pokud je na výstupu stl.vzduchu použit automatický přimazávač, nastavte jej na 1 kapku za minutu. V případě ručního mazání kápněte do vstupu 2 kapky oleje každých 10 minut provozu.



### 7.1 ČIŠTĚNÍ NÁSTROJE



**POZOR:** Před tím, než začnete jakýkoliv úkon spojený s čištěním pily, odpojte ji od přívodu stlačeného vzduchu.

**JE ZAKÁZÁNO** provádět údržbu pily, pokud personál nedostal příslušné a vhodné instrukce.

**JE ZAKÁZÁNO** provádět údržbu pily, pokud nejsou používány originální náhradní díly.

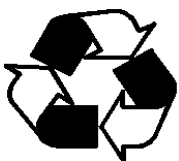
### 7.2 BĚŽNÁ ÚDRŽBA

Správnou funkci a účinnost zařízení zajistíte, pokud ho budete pravidelně čistit a provádět pravidelnou běžnou údržbu podle pokynů výrobce.

### 7.3 USKLADNĚNÍ

Pokud je třeba zařízení uložit na dlouhou dobu, odpojte zdroje napájení a promažte části, které by se mohly poškodit v případě vysušení.

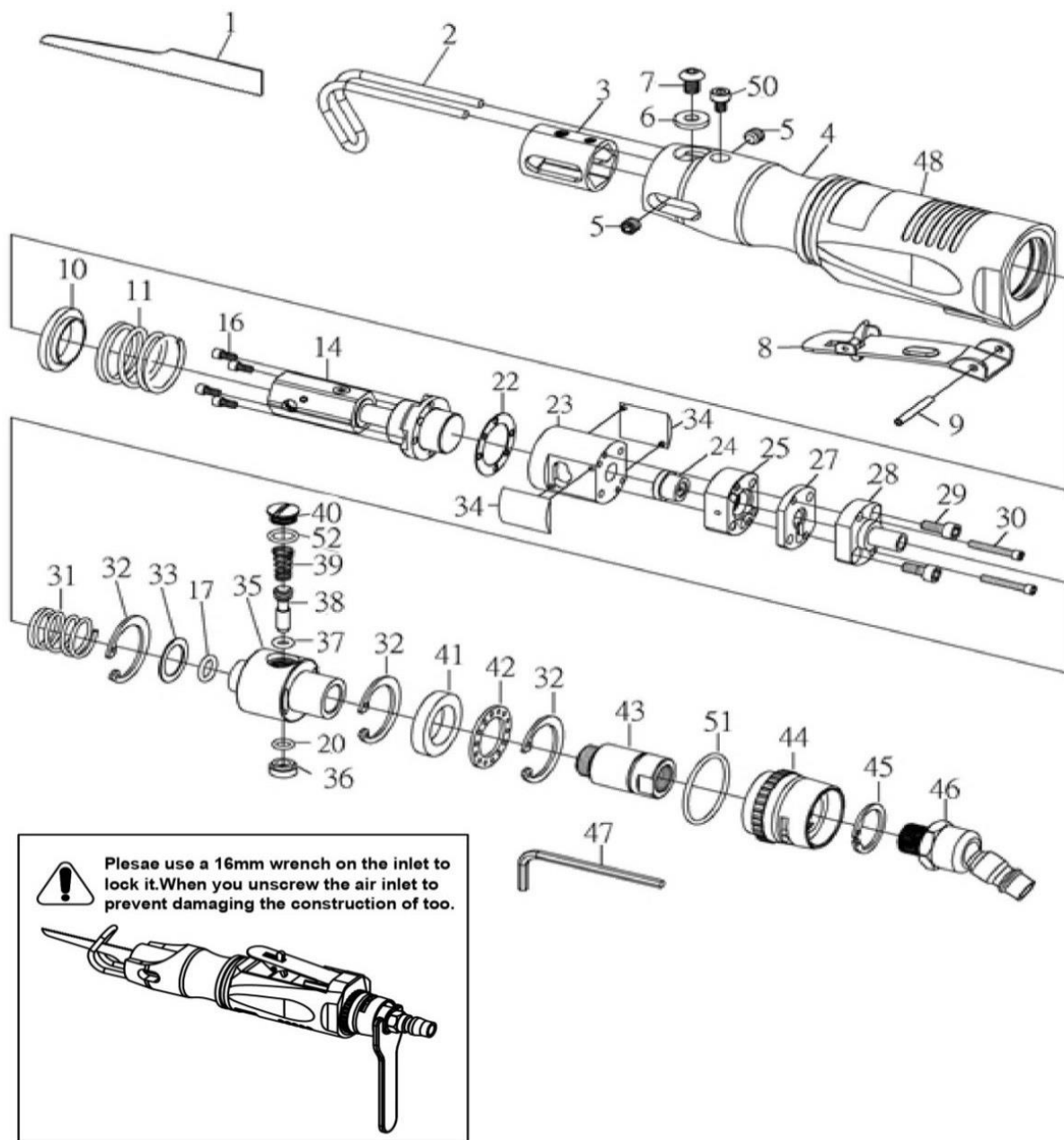
### 7.4 UKONČENÍ PROVOZU PŘÍMOČARÉ PILY



Před demontáží pily musí být vyčištěna a zbavena všech zbytků prachu



Materiály, ze kterých je pila vyrobena, je možno zcela recyklovat.

## 8 EXPLUATAČNÍ NÁKRES A SEZNAM NÁHRADNÍCH DÍLŮ



Pozice	Objednací číslo	Množství	Název	Pozice	Objednací číslo	Množství	Název
1	D57000114	1	Pilový plátek 5ks (24Z)	30	D57002414	2	Šroub
1A	D57000214	1	Pilový plátek 5ks (32Z)	31	D57002514	1	Pružina
2	D57000314	1	Vodící lišta	32	D57002614	3	Pojistný kroužek
3	D57000414	1	Upínací pouzdro	33	D57002714	1	Ocelová planžeta
4	D57000514	1	Tělo pilky	34	D57002814	2	Tlumič
5	D57000614	2	Šroub	35	D57002914	1	Kryt ventilu
6	D57000714	1	Podložka	36	D57003014	1	Pouzdro ventilového kolíku
7	D57000814	1	Šroub	37	D57003114	1	O-kroužek
8	D57000914	1	Spoušť	38	D57003214	1	Ventilový kolík
9	D57001014	1	Upínací kolík	39	D57003314	1	Pružina
10	D57001114	1	Podložka	40	D57003414	1	Zadní kryt ventilu
11	D57001214	1	Tlumicí pružina	41	D57003514	1	Tlumicí prvek
14	D57001314	1	Upínací hlava s pístem	42	D57003614	1	Tlumicí prvek
16	D57001414	4	Šroub	43	D57003714	1	Přívod vzduchu
17	D57001514	1	O-kroužek	44	D57003814	1	Kryt přívodu vzduchu
20	D57001614	1	O-kroužek	45	D57003914	1	Pojistný kroužek
22	D57001714	1	Těsnění	46	D57004014	1	Vsuvka
23	D57001814	1	Válec	47	D57004114	1	Šestihranný klíč (4mm)
24	D57001914	1	Automatický ventil	48	D57004214	1	Kryt těla pilky
25	D57002014	1	Skříň ventilu	50	D57004314	1	Šroub
27	D57002114	1	Usazení ventilu	51	D57004414	1	O-kroužek
28	D57002214	1	Nástavec	52	D57004514	1	O-kroužek
29	D57002314	2	Šroub				

## 9 PROHLÁŠENÍ O SHODĚ

<b>ES-Prohlášení o shodě výrobku s technickými předpisy</b> ve smyslu zákona č. 22/1997 Sb. o technických požadavcích na výrobky	
	<b>Inaircom s.r.o.</b> K Šancím 50 163 00 Praha 6 – Řepy DIČ: CZ27374823
Prohlašujeme s veškerou odpovědností, že níže uvedený výrobek je ve shodě s NV č. 176/2008 Sb. – o technických požadavcích na strojní zařízení, které odpovídá evropské směrnici 2006/42/EHS	
<b>Přímočará pila BS900</b>	
Dále prohlašujeme, že při výrobě byly použity následující harmonizované normy: ČSN EN ISO 12100-1:2003 + A1:2009; ČSN EN ISO 12100-2:2003+A1:2009	
Místo a datum vydání ES-prohlášení o shodě:	Praha, 01.02.2014
Jméno a podpis odpovědné osoby:	Petr Pešek 

### ADRESA DOVOZCE



**Inaircom s.r.o**

K Šancím 50, 163 00 Praha 6, Česká republika  
Hlávkova 1341, 334 01 Přeštice, Česká republika

E-mail: [info@inaircom.cz](mailto:info@inaircom.cz) [www.inaircom.cz](http://www.inaircom.cz)

Technické změny vyhrazeny.  
Zobrazení se může odlišovat od skutečnosti.



## 10 ZÁRUČNÍ PODMÍNKY FIRMY INAIRCOM S.R.O.

Firma Inaircom s.r.o. nabízí záruku za uvedených pravidel a podmínek:

Při uplatňování opravy v záruční době je nutné předložit:

- Vyplněný záruční list (rozumí se: datum prodeje, název a jméno prodávajícího, název a typ zařízení s výrobním číslem)
- V případě ztráty je možné záruční list nahradit prodejním dokladem, na kterém jsou uvedeny uvedené náležitosti (název, typ, výrobní číslo)

Zařízení, na kterém je uplatňována záruční oprava, musí být čisté, nerozebrané, kompletní a náležitými řádně vyplněnými doklady. Do zařízení nesmí být v žádném případě zasahováno! Výjimku tvoří zařízení, na kterých je nutná pravidelná údržba obsluhou, podle platného návodu na údržbu.

**V případě rozebrání nebo jiného zásahu do zařízení nebude záruka uznána.**

Přenosné, pojízdné kompresory, nářadí a drobný materiál k opravě je zákazník povinný dopravit k nejbližšímu prodejci nebo servisnímu středisku vhodně zabalené a dostatečně zajištěné pro případnou přepravu tak, aby nedošlo k případnému poškození. Pokud zákazník požaduje opravu na místě provozu, je zákazníkovi účtována doprava servisního technika.

Po převzetí zařízení z opravy je povinen provozovatel potvrdit montážní list o opravě razítkem a podpisem.

**Záruka bude uznána na konstrukční vady výrobce a vady materiálu.**

Ze záruky jsou obecně vyjmuty tyto díly a vady:

- lehce opotřebitelné díly jako o-kroužky, těsnění, filtry apod.
- lamely v rotorech pneumatického nářadí, pokud došlo k poškození opotřebením či neupraveným stlačeným vzduchem apod.

Dále jsou ze záruky vyjmuty závady způsobené:

- nesprávným používáním a údržbou
- zásahem cizích těles, pádem
- potopením do vody, kyseliny apod.
- nesprávným tlakem, neupraveným stlačeným vzduchem
- používáním neoriginálních a nesprávných dílů apod.

**Pro uznání záruky musí servis, údržbu a pravidelný servis provádět firma Inaircom s.r.o. nebo smluvní autorizovaný servis.**

**Konečné rozhodnutí a posouzení záruky přísluší technikovi a následně vedoucímu servisu firmy Inaircom s.r.o.**

# ZÁRUČNÍ LIST

**Typ výrobku:** Přímočará pila BS900

**Objednací číslo:** N23000114  
**Výrobní číslo:**

**Záruční doba:** 24 měsíců

**Datum prodeje:**

**Název prodejce:**  
**Adresa, IČO:**

**Podpis a razítko:**

Záruční list uchovejte pro případ reklamace nebo záruční opravy.