

# Návod na obsluhu a údržbu

**Vrtačka DR 180 L**

**Obj. č. N17000314**



# OBSAH

1	VŠEOBECNÉ INFORMACE.....	3
2	VYBALENÍ.....	3
3	ÚČEL A POUŽITÍ.....	3
4	VŠEOBECNÉ BEZPEČNOSTNÍ PŘEDPISY.....	3
4.1	NEBEZPEČÍ HROZÍCÍ PŘI NEVHODNÉM POUŽITÍ .....	3
4.2	NEBEZPEČÍ PRO ZDRAVÍ OSOB.....	4
4.3	OSTATNÍ NEBEZPEČÍ.....	4
5	TECHNICKÉ ÚDAJE .....	4
6	INSTALACE.....	4
7	POUŽITÍ.....	4
7.1	BEZPEČNOSTNÍ UPOZORNĚNÍ.....	5
7.2	ÚDRŽBA NÁSTROJE.....	5
7.2.1	MAZÁNÍ ROTORU.....	5
7.2.2	MAZÁNÍ PŘÍKLEPU / PŘEVODŮ .....	6
7.2.3	ČIŠTĚNÍ NÁSTROJE .....	6
8	UKONČENÍ PROVOZU VRTAČKY.....	6
9	EXPLUATAČNÍ NÁKRES A SEZNAM NÁHRADNÍCH DÍLŮ.....	7
10	PROHLÁŠENÍ O SHODĚ.....	9
11	ZÁRUČNÍ PODMÍNKY FIRMY INAIRCOM S.R.O.....	10
12	ZÁRUČNÍ LIST.....	11



**Z BEZPEČNOSTNÍCH DŮVODŮ SI POZORNĚ PŘEČTĚTE TENTO MANUÁL PŘED TÍM, NEŽ PŘISTOUPÍTE K INSTALACI, PROVOZU A ÚDRŽBĚ VRTAČKY. TENTO MANUÁL MUSÍ BÝT UCHOVÁN PRO BUDOUCÍ POTŘEBU.**

## 1 VŠEOBECNÉ INFORMACE

Tento návod představuje nedílnou součást výrobku, ke kterému byl přiložen, a musí být uchován pro budoucí potřebu. Pozorně si přečtete upozornění a pokyny obsažené v tomto návodu před tím, než přistoupíte k instalaci, uvedení do chodu, seřízení nebo údržbě. Tento návod obsahuje důležité informace týkající se BEZPEČNOSTI PROVOZU a ÚDRŽBY. Vrtačka musí být používána jen pracovníkem s odpovídající kvalifikací, tím je zaručen bezpečný provoz zařízení a jeho správná údržba. Informace uvedené v tomto návodu jsou nezbytné pro správné využití vrtačky a jejího příslušenství a doplňují informace, které představují běžný standard technických znalostí pracovníků. Bezpečnostní normy uvedené v tomto návodu doplňují bezpečnostní normy platné v zemi, kde je výrobek používán. S těmito normami musí být pracovníci dobře obeznámeni a je jejich povinností tyto normy dodržovat. Pokud potřebujete další informace nebo musíte řešit zvláštní problémy, obraťte se na autorizovaná střediska technického servisu a údržby výrobku.

## 2 VYBALENÍ

Po odstranění obalu zkontrolujte, zda je výrobek kompletní a zda není viditelně poškozen. V případě pochyb výrobek nepoužívejte a obraťte se na prodejce, u kterého jste jej zakoupili. Obalový materiál (plastikové sáčky, polystyrén atp.) musí být zpracován v příslušných sběrnách odpadu a nesmí být ponechán v dosahu dětí, jejichž zdraví může tento materiál vážně ohrozit.

## 3 ÚČEL A POUŽITÍ

Tato vrtačka je určena k vrtání. Použitelná je v dílnách i průmyslových provozech. Vzhledem k velikosti je určena při práci v hůře přístupných prostorech.

Firma Inaircom s.r.o. odmítá nést jakoukoliv zodpovědnost za škody nebo nehody způsobené nesprávným použitím vrtačky nebo nedodržením předpisů týkajících se bezpečnosti. Jakýkoliv zásah nebo jakákoliv úprava na zařízení, která nebyla předem schválena výrobcem, zbavuje výrobce odpovědnosti za škody způsobené nebo ovlivněné těmito zásahy či úpravami.

## 4 VŠEOBECNÉ BEZPEČNOSTNÍ PŘEDPISY

### 4.1 NEBEZPEČÍ HROZÍCÍ PŘI NEVHODNÉM POUŽITÍ



- NIKDY nepoužívejte vrtačku k jinému účelu, než je definováno
- Doporučený provozní tlak nesmí být NIKDY překročen

## 4.2 NEBEZPEČÍ PRO ZDRAVÍ OSOB

Během práce je **POVINNOSTÍ** každého pracovníka dodržovat následující pokyny:



- Před zahájením práce si pracovník musí **POZORNĚ** přečíst technické údaje použitých výrobků
- Pracovník musí **VŽDY** používat ochranné rukavice
- Vrtačka musí být používána pouze k uvenenému účelu

## 4.3 OSTATNÍ NEBEZPEČÍ

- JE **ZAKÁZÁNO** provádět nouzové opravy; používání jiných zdrojů energie; odstraňovat nebo poškozovat bezpečnostní zařízení; používání při netěsnostech nebo poruchách zařízení; používat jiné než originální náhradní díly; překračovat max. provozní tlak (max.+10%); pracovat bez ochranných pomůcek; zařízení pod tlakem transportovat

## 5 TECHNICKÉ ÚDAJE

Provozní tlak	bar	6,2
Průměrná spotřeba vzduchu	l/min.	430
Délka	mm	210
Hmotnost	kg	1,1
Otáčky	ot/min.	1800
Rozsah sklíčidla max.	mm	10

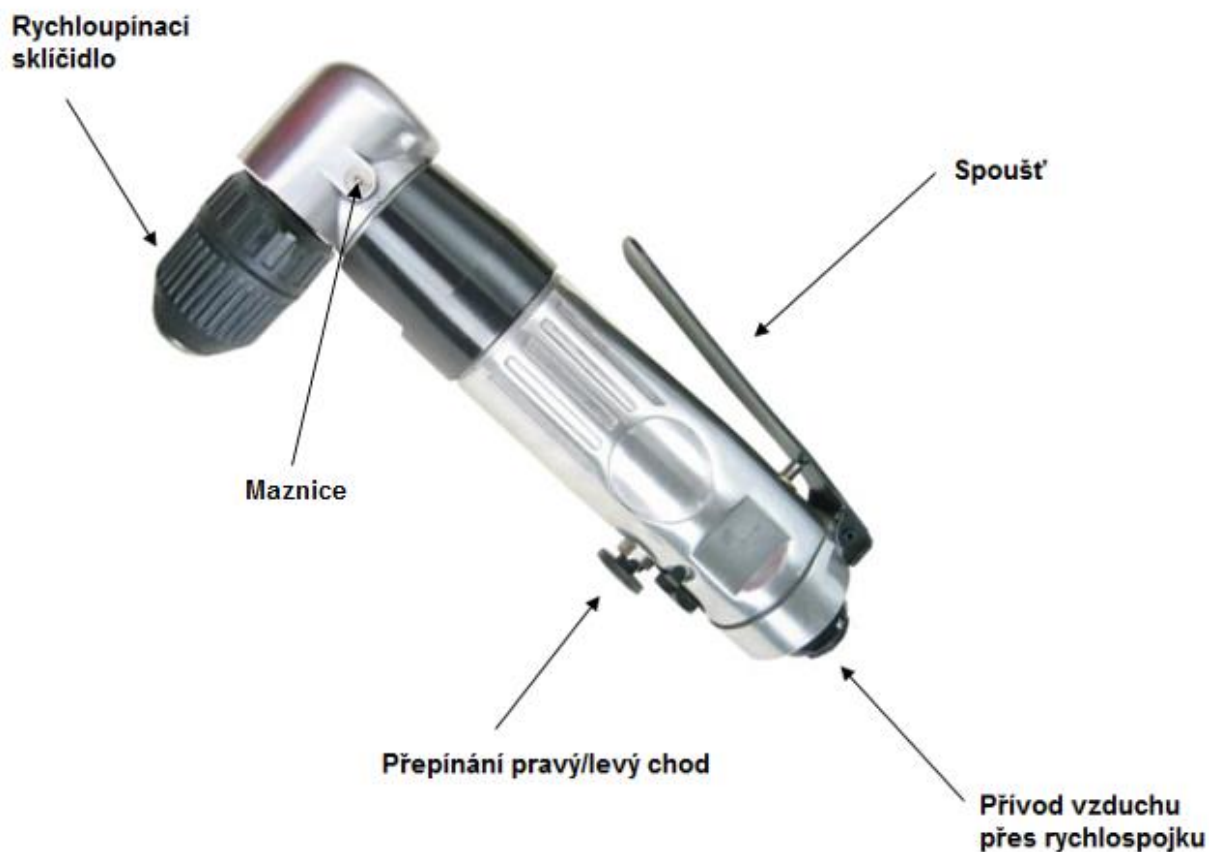
## 6 INSTALACE

Aby byly dodrženy podmínky bezpečného provozu a správné údržby, smí s vrtačkou pracovat jen pracovníci, kteří prošli příslušnou kvalifikací. Je třeba zajistit úpravu stlačeného vzduchu minimálně údržbovou jednotkou (regulace tlaku, filtrace částic větších než 15 µm, odloučení vodních částic a přimazávání).

## 7 POUŽITÍ

Zkontrolujte tlak stlačeného vzduchu, který budete používat, zda odpovídá použitému nářadí a nepřipojujte zdroj stlačeného vzduchu před tím, než jste plně připraveni k práci.

1. Připojte vrtačku ke zdroji odkaleného a přimazávaného stlačeného vzduchu s tlakem cca. 6,2 bar.
2. Na přepínacím mechanismu nastavte potřebné otáčky
3. Nasadte do sklíčidla potřebný vrták a přiložte jej k ploše, do které chcete vrtat
4. Pro vrtání stiskněte spoušť .
5. Pokud je na výstupu stl.vzduchu použit automatický přimazávač, nastavte jej na 1 kapku za minutu. V případě ručního mazání kápněte do vstupu 2 kapky oleje každých 10 minut provozu.



## 7.1 BEZPEČNOSTNÍ UPOZORNĚNÍ



POZOR: NEPOUŠTĚJTE VRTAČKU NAPRÁZDNO, MOHLO BY DOJÍT K POŠKOZENÍ!

DŮLEŽITÉ: Přečtěte si pozorně tento návod, aby bylo zajištěno bezpečné a správné používání tohoto nářadí.

## 7.2 ÚDRŽBA NÁSTROJE

### 7.2.1 MAZÁNÍ ROTORU

Pokud je na výstupu stl.vzduchu použit automatický přimazávač, nastavte jej na 1 kapku za minutu. V případě ručního mazání kápněte do vstupu 2 kapky oleje každých 10 minut provozu.

### 7.2.2 MAZÁNÍ PŘÍKLEPU / PŘEVODŮ

K mazání příklepu / převodů se používá mazací tuk. K jeho aplikaci doporučujeme použít mazací sadu GM-N (obj. číslo N53000314), kterou je tuk vtlačován do mazaného prostoru pístkem přes mazací špičku. Mazat je třeba každé 3 měsíce provozu jednou dávkou (jeden stisk pístu).



### 7.2.3 ČIŠTĚNÍ NÁSTROJE

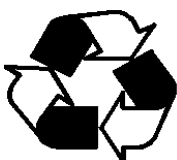
**POZOR:** Před tím, než začnete jakýkoliv úkon spojený s čištěním rázového utahováku, odpojte jej od přívodu stlačeného vzduchu.



JE ZAKÁZÁNO provádět údržbu rázového utahováku, pokud příslušný personál nebyl patřičně proškolen a neobdržel odpovídající instrukce.

JE ZAKÁZÁNO provádět údržbu rázového utahováku, pokud nejsou používány originální náhradní díly.

## 8 UKONČENÍ PROVOZU VRTAČKY

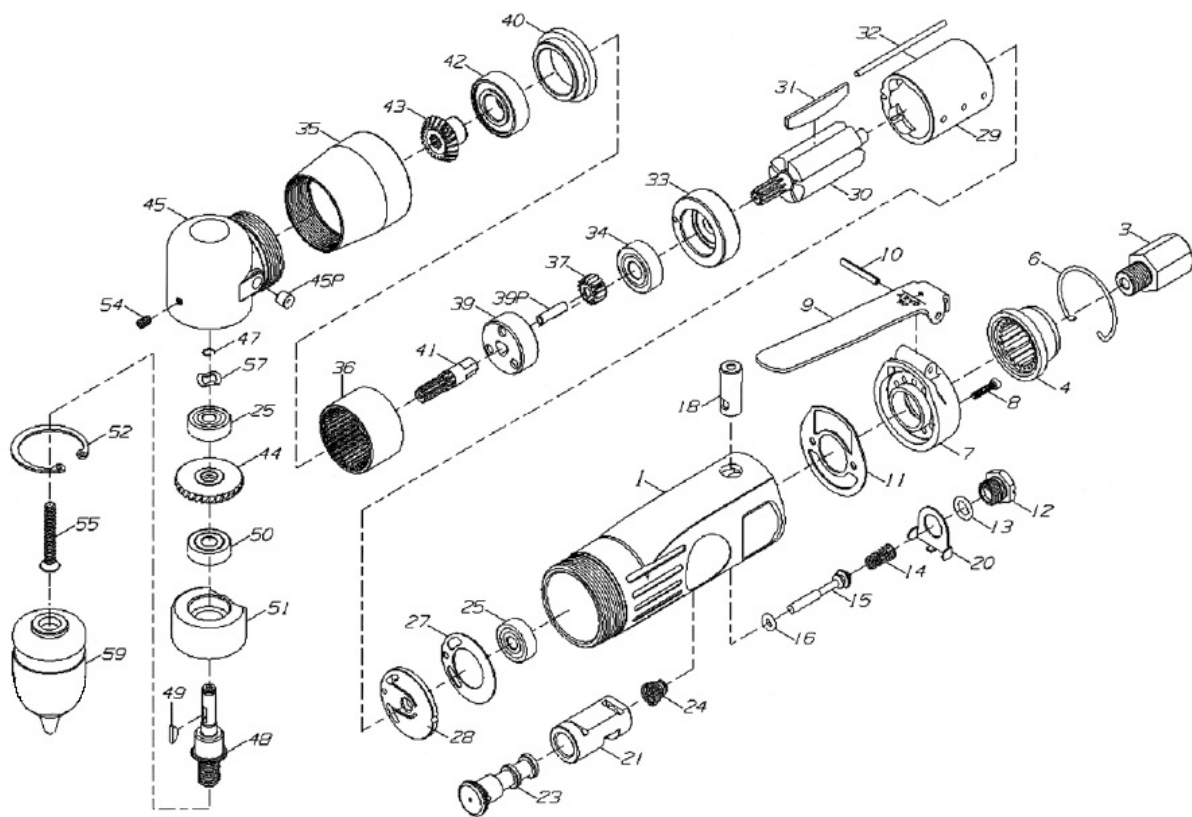


Před demontáží vrtačky musí být tento vyčištěn a zbaven všech zbytků oleje nebo jiného materiálu.

Materiály, ze kterých je vrtačka vyrobena, je možno zcela recyklovat.

Tyto materiály je třeba rozdělit podle typu a dopravit do příslušných sběrných středisek.



## 9 EXPLUATAČNÍ NÁKRES A SEZNAM NÁHRADNÍCH DÍLŮ



Pozice	Objednací číslo	Množství	Název	Pozice	Objednací číslo	Množství	Název
1	D42019914	1	Tělo vrtačky	32	D42022614	1	Upínací kolík
3	D42020014	1	Přívod vzduchu	33	D42022714	1	Přední víko válce
4	D42020114	1	Odvod vzduchu	34	D42022814	1	Kuličkové ložisko
6	D42020214	1	Upínací kroužek	35	D42022914	1	Přední část těla
7	D42020314	1	Zadní víko	36	D42023014	1	Skříň převodovky
8	D42020414	2	Šroub	37	D42023114	3	Ozubené kolečko
9	D42020514	1	Páka	39	D42023214	1	Unašeč převodu
10	D42020714	1	Kolík	39P	D42023314	3	Kolík
11	D42020814	1	Těsnění víka	40	D42023414	1	Rozpěrný kroužek
12	D42020914	1	Šroub ventilu	41	D42023514	1	Vřeteno
13	D42021014	1	O-kroužek	42	D42023614	1	Kuličkové ložisko
14	D42021114	1	Pružina	43	D42023714	1	Pastorek
15	D42021214	1	Regulační ventil	44	D42023814	1	Ozubené kolečko
16	D42021314	1	O-kroužek	45	D42023914	1	Úhlová hlava vrtačky
18	D42021414	1	Pouzdro ventilu	45P	D42024014	1	Maznice
20	D42021514	1	Přidržený kroužek	47	D42024114	1	Pojistný kroužek
21	D42021614	1	Pouzdro	48	D42024214	1	Vřeteno
23	D42021714	1	Přepínací ventil	49	D42024314	1	Klínek
24	D42021814	1	Pružina	50	D42024414	1	Kuličkové ložisko
25	D42021914	2	Kuličkové ložisko	51	D42024514	1	Pouzdro ložiska
27	D42022014	1	Těsnění válce	52	D42024614	1	Pojistný kroužek
28	D42022114	1	Zadní víko válce	54	D42024714	1	Nastavovací šroub
29	D42022214	1	Válec	55	D42024814	1	Šroub
30	D42022414	1	Rotor	57	D42024914	1	Vlnitá podložka
31	D42022514	5	Sada lamel	59	D42025214		Bezklíčový rychloupínák 3/8"



## 10 PROHLÁŠENÍ O SHODĚ

<b>ES-Prohlášení o shodě výrobku s technickými předpisy</b> ve smyslu zákona č. 22/1997 Sb. o technických požadavcích na výrobky	
	<b>Inaircom s.r.o.</b> K Šancím 50 163 00 Praha 6 – Řepy DIČ: CZ27374823
Prohlašujeme s veškerou odpovědností, že níže uvedený výrobek je ve shodě s NV č. 176/2008 Sb. – o technických požadavcích na strojní zařízení, které odpovídá evropské směrnici 2006/42/EHS	
<b>Vrtačka DR 180 L</b>	
Dále prohlašujeme, že při výrobě byly použity následující harmonizované normy: ČSN EN ISO 12100-1:2003 + A1:2009; ČSN EN ISO 12100-2:2003+A1:2009 ČSN EN 414	
Místo a datum vydání ES-prohlášení o shodě:	Praha, 01.02.2014
Jméno a podpis odpovědné osoby:	Petr Pešek 

### ADRESA DOVOZCE



**Inaircom s.r.o**

K Šancím 50, 163 00 Praha 6, Česká republika  
Hlávkova 1341, 334 01 Přeštice, Česká republika

E-mail: [info@inaircom.cz](mailto:info@inaircom.cz)    [www.inaircom.cz](http://www.inaircom.cz)

Technické změny vyhrazeny.  
Zobrazení se může odlišovat od skutečnosti

## 11 ZÁRUČNÍ PODMÍNKY FIRMY INAIRCOM S.R.O.

Firma Inaircom s.r.o. nabízí záruku za uvedených pravidel a podmínek:

Při uplatňování opravy v záruční době je nutné předložit:

- Vyplněný záruční list (rozumí se: datum prodeje, název a jméno prodávajícího, název a typ zařízení s výrobním číslem)
- V případě ztráty je možné záruční list nahradit prodejním dokladem, na kterém jsou uvedeny uvedené náležitosti (název, typ, výrobní číslo)

Zařízení, na kterém je uplatňována záruční oprava, musí být čisté, nerozebrané, kompletní a náležitými řádně vyplněnými doklady. Do zařízení nesmí být v žádném případě zasahováno! Výjimku tvoří zařízení, na kterých je nutná pravidelná údržba obsluhou, podle platného návodu na údržbu.

**V případě rozebrání nebo jiného zásahu do zařízení nebude záruka uznána.**

Přenosné, pojízdné kompresory, náradí a drobný materiál k opravě je zákazník povinný dopravit k nejbližšímu prodejci nebo servisnímu středisku vhodně zabalené a dostatečně zajištěné pro případnou přepravu tak, aby nedošlo k případnému poškození. Pokud zákazník požaduje opravu na místě provozu, je zákazníkovi účtována doprava servisního technika.

Po převzetí zařízení z opravy je povinen provozovatel potvrdit montážní list o opravě razítkem a podpisem.

**Záruka bude uznána na konstrukční vady výrobce a vady materiálu.**

Ze záruky jsou obecně vyjmuty tyto díly a vady:

- lehce opotřebitelné díly jako o-kroužky, těsnění, filtry apod.
- lamely v rotorech pneumatického náradí, pokud došlo k poškození opotřebením či neupraveným stlačeným vzduchem apod.

Dále jsou ze záruky vyjmuty závady způsobené:

- nesprávným používáním a údržbou
- zásahem cizích těles, pádem
- potopením do vody, kyseliny apod.
- nesprávným tlakem, neupraveným stlačeným vzduchem
- používáním neoriginálních a nesprávných dílů apod.

**Pro uznání záruky musí servis, údržbu a pravidelný servis provádět firma Inaircom s.r.o. nebo smluvní autorizovaný servis.**

**Konečné rozhodnutí a posouzení záruky přísluší technikovi a následně vedoucímu servisu firmy Inaircom s.r.o.**

## ZÁRUČNÍ LIST

**Typ výrobku:** Vrtačka DR 180 L

**Objednací číslo:** N17000314  
**Výrobní číslo:**

**Záruční doba:** 24 měsíců

**Datum prodeje:**

**Název prodejce:**  
**Adresa, IČO:**

**Podpis a razítko:**

Záruční list uchovejte pro případ reklamace nebo záruční opravy.