

NÁVOD K OBSLUZE / SVAŘOVACÍ STROJ 

NÁVOD NA OBSLUHU / ZVÁRACÍ STROJ 

USER MANUAL / WELDING MACHINE 

BEDIENUNGSANLEITUNG / SCHWEIßGERÄTE 

INSTRUKCJA OBSŁUGI / URZĄDZENIE SPAWALNICZE 



150/170/190 150/170/190-TIG LA

MADE IN EU 

OBSAH

ÚVODNÍ INFORMACE A POPIS STROJE	2
NASTAVENÍ SVAŘOVÁNÍ	8
VÝROBNÍ ŠTÍTEK	67
SEZNAM NÁHRADNÍCH DÍLŮ	68
ELEKTROTECHNICKÉ SCHÉMA	70
ZÁRUČNÍ LIST	71

Úvod

Vážený zákazníku, děkujeme Vám za důvěru a zakoupení našeho výrobku.



Před uvedením do provozu si prosím důkladně přečtěte všechny pokyny uvedené v tomto návodu, které vám umožní seznámit se s tímto přístrojem.

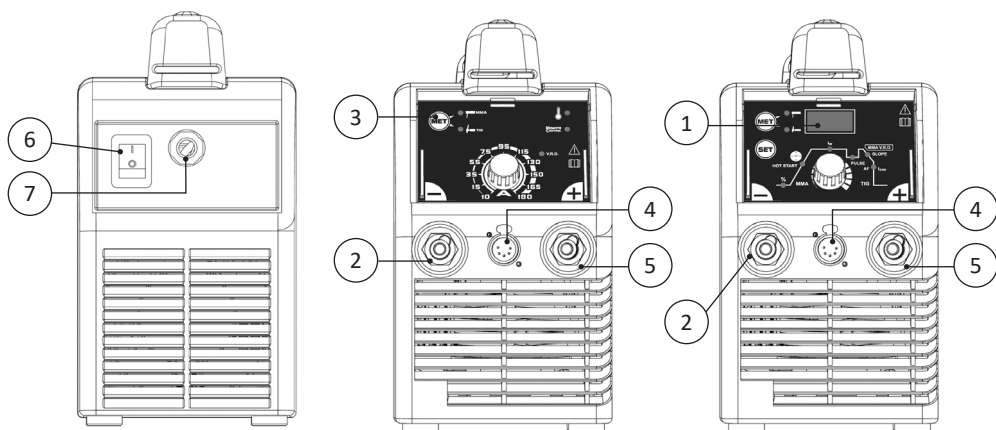
Rovněž je nutné prostudovat všechny bezpečnostní předpisy, které jsou uvedeny v příloženém dokumentu Všeobecné předpisy.

Pro neoptimálnější a dlouhodobé použití musíte dodržovat instrukce pro použití a údržbu zde uvedené. Ve Vašem zájmu Vám doporučujeme svěřit údržbu a případné opravy naší servisní organizaci, která má dostupné příslušné vybavení a speciálně vyškolený personál. Veškeré naše stroje a zařízení jsou předmětem dlouhodobého vývoje. Proto si vyhrazujeme právo na změnu během výroby.

Popis

Stroje 150 RS / TIG LA RS až 190 RS / TIG LA RS jsou profesionální svařovací invertory určené pro svařování metodami MMA (obalenou elektrodou) a TIG s dotykovým startem (svařování v ochranné atmosféře netavící se elektrodou). Jedná se o zdroje svařovacího proudu se strmou charakteristikou. Invertory jsou řešeny jako přenosné zdroje svařovacího proudu. Stroje jsou opatřeny popruhem a madlem pro snadnou manipulaci a nošení. Svařovací invertory jsou zkonstruovány s využitím vysokofrekvenčního transformátoru s feritovým jádrem, transistory, digitálním řízením a SMD technologií. Stroje jsou především určeny do výroby, údržby či na montáže.

Ovládací prvky

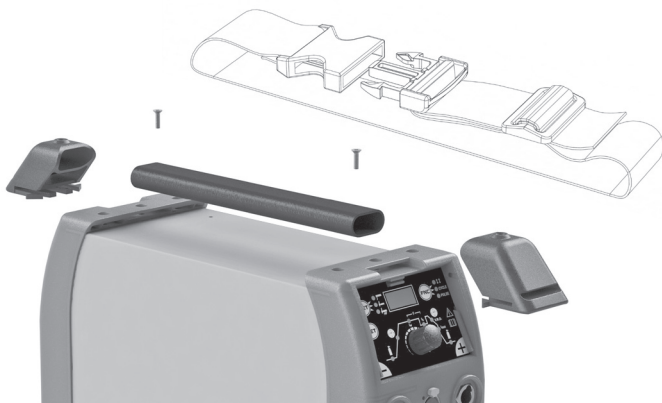


Pozice 1	Digitální řídicí panel
Pozice 2	Rychlospojka mínus pól
Pozice 3	Analogový řídicí panel
Pozice 4	Konektor pro připojení dálkového ovládání
Pozice 5	Rychlospojka plus pól
Pozice 6	Hlavní vypínač
Pozice 7	Přívodní napájecí kabel

Technické parametry		150 RS	170 RS	190 RS
		150 TIG LA RS	170 TIG LA RS	190 TIG LA RS
Napájecí napětí 50/60 Hz	[V]	1 × 230 (±15 %)	1 × 230 (±15 %)	1 × 230 (±15 %)
Jištění – pomalé	[A]	16	20	20
Rozsah svařovacího proudu	[A]	10 - 150	10 - 170	10 - 180
Zatěžovatel 100 % (40 °C)	[A]	130	130	130
Zatěžovatel 60 % (40 °C)	[A]	-	170	170
Zatěžovatel max. I (40 °C)	[%]	65	60	50
Sít. proud/příkon 65 %	[A/kVA]	32/7,36	36/8,28	36/8,28
Napětí na prázdko	[V]	83	83	83
Krytí	-	IP 23 S	IP 23 S	IP 23 S
Rozměry DxŠxV	[mm]	373x149x283	373x149x283	373x149x283
Hmotnost	[kg]	7,9	7,9	7,9

Obsah balení

- 1x stroj
- 1x popruh
- 2x držák madla
- 1x madlo
- 2x samořezný záпустný šroub (DIN 7982C 4,2x22)



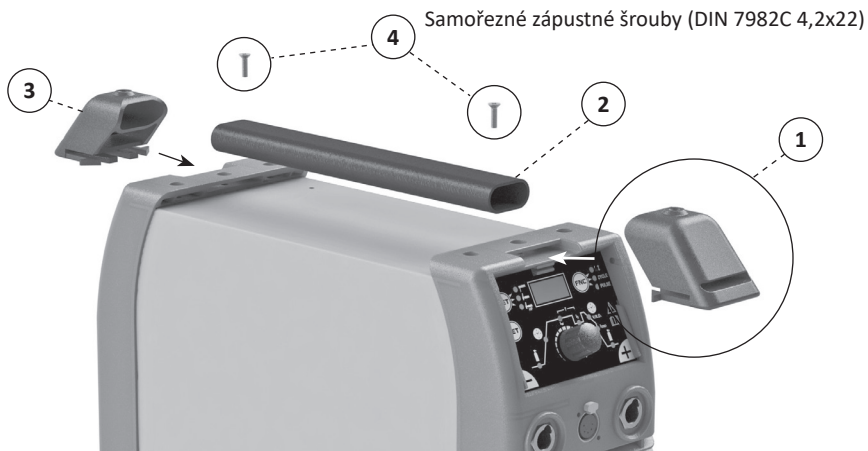
Rozšiřitelné příslušenství

1. Boční kryt z plexiskla
2. Odklápěcí kryt z plexiskla



Montáž madla stroje

1. Zasuňte držák madla do otvoru umístěného na předním plastovém krytu.
2. Do připevněného držáku zasuňte madlo.
3. Zasuňte držák madla do otvoru umístěného na zadním plastovém krytu a do madla.
4. Držáky madla a madlo fixujte pomocí přiložených šroubů. Otvory pro umístění šroubů jsou již předvrtány.



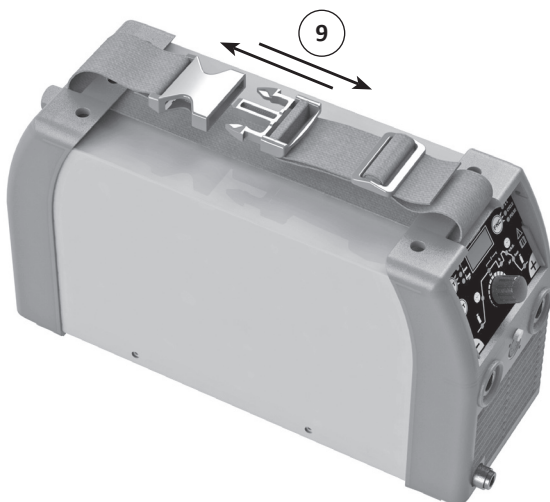
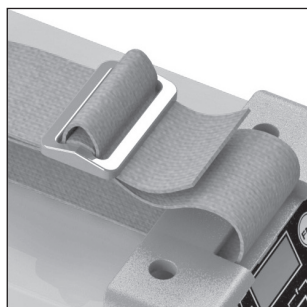
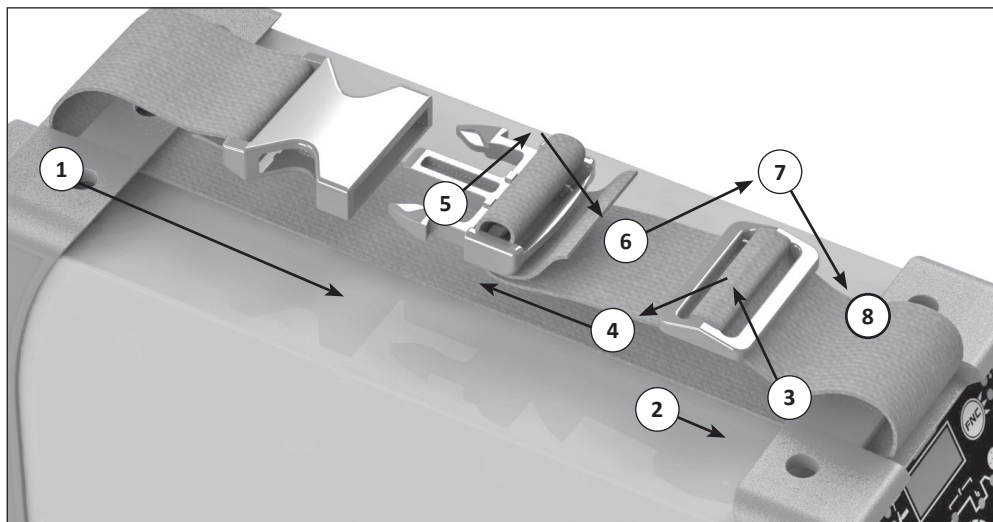
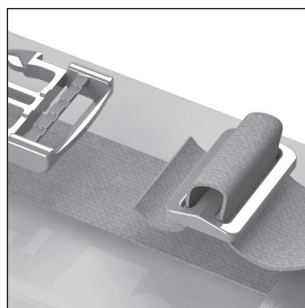
Samořezné záпустné šrouby (DIN 7982C 4,2x22)



Madlo musí být vždy fixováno šrouby. Pokud madlo nebude fixováno šrouby, nesmí být používáno k přenášení stroje!

Přípevnění popruhu stroje

1. Provlékněte popruh otvorem zadního plast. krytu / držáku madla.
2. Provlékněte popruh otvorem předního plast. krytu / držáku madla.
3. Provlékněte popruh sponou směrem nahoru.
4. Provlékněte popruh sponou směrem dolů.
5. Provlékněte popruh karabinou směrem nahoru.
6. Provlékněte popruh karabinou směrem dolů.
7. Provlékněte popruh sponou směrem nahoru.
8. Provlékněte popruh sponou směrem dolů.
9. Propojte karabiny.



Instalace musí být provedená podle výše uvedeného postupu. Bude-li popruh instalován jiným způsobem, nesmí být používán k přenášení stroje!

Přehled funkcí a jejich parametry

MMA - 150, 170, 190 RS

SOFT START	%	NE
HOT START	%	Nelze regulovat, Nastaveno 30 %
Doba trvání SOFT/HOT START	[s]	Nelze regulovat, Nastaveno 0,5 s
ARC FORCE	%	Nelze regulovat, Nastaveno 50 %
ANTI STICK	-	ANO
V.R.D	-	ANO
Dálkové ovládání	-	UP/DOWN; 10k potenciometr
Chladicí modul	-	NE
Generátor	-	ANO (min. 5,5 kVA)

MMA - 150, 170, 190 TIG LA RS

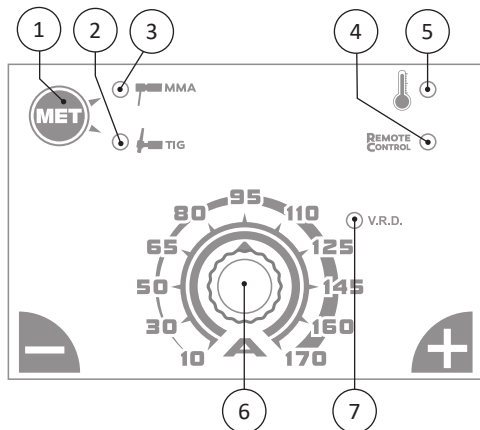
SOFT START	%	-50 – 0
HOT START	%	0 – 100
Doba trvání SOFT/HOT START	[s]	0 – 2,0
ARC FORCE	%	50/100
ANTI STICK	-	ON/OFF
V.R.D	-	ON/OFF
Dálkové ovládání	-	UP/DOWN; 10k potenciometr
Chladicí modul	-	NE
Generátor	-	ANO (min. 5,5 kVA)

TIG LA - 150, 170, 190 TIG LA RS

Předfuk plynu	[s]	NE
UP SLOPE (náběh)	[s]	NE
DOWN SLOPE (doběh)	[s]	0 – 10,0
Koncový proud	[A]	min. 10 A – max. svařovací
Dofuk plynu	[s]	NE
I_2 – dolní proud	[A]	Nelze regulovat. Nastaveno 60 % proudu I_w
PULSE FREKVENCE	[Hz]	0 – 500
BALANC DC (DUTY CYCLE)	%	Nelze regulovat. Nastaveno 50 %.
2-TAKT/4-TAKT	-	NE
CYCLE	-	NE
Dálkové ovládání	-	UP/DOWN; 10k potenciometr
Chladicí modul	-	ANO (přídavné zařízení)
Generátor	-	ANO (min. 6 kVA)

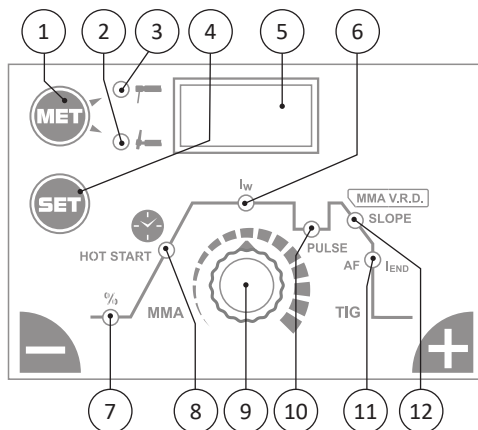
Popis ovládacího panelu

Analogové provedení RS



Pozice 1	Tlačítko MET slouží k volbě svařovací metody
Pozice 2	Metoda TIG s dotykovým ovládáním LA
Pozice 3	Metoda MMA
Pozice 4	Signalizace připojení dálkového ovládání
Pozice 5	Signalizace tepelné ochrany
Pozice 6	Ovládací potenciometr – nastavení výkonu stroje
Pozice 7	Signalizace funkce V.R.D. jen MMA

Digitální provedení TIG LA RS



Pozice 1	Tlačítko MET slouží k volbě svařovací metody
Pozice 2	Metoda TIG s dotykovým ovládáním LA
Pozice 3	Metoda MMA
Pozice 4	Tlačítko SET slouží k výběru jednotlivých funkcí
Pozice 5	Displej zobrazující hodnotu funkce a nastavený svařovací proud
Pozice 6	Svařovací proud
Pozice 7	HOT START; SOFT START
Pozice 8	Doba trvání HOT START a SOFT START (pouze MMA)
Pozice 9	Ovládací kódér pro nastavování hodnot
Pozice 10	Aktivace funkce PULS; nastavení funkce FREKVENCE PULSU
Pozice 11	Koncový proud
Pozice 12	DOWN SLOPE – doběh proudu / funkce V.R.D. (pouze MMA)

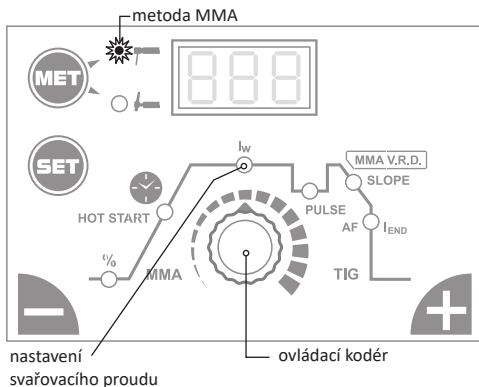
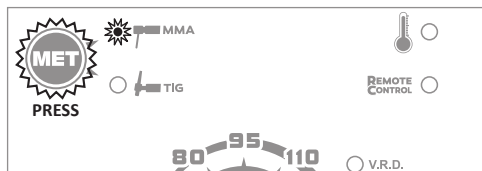
Nastavení svařování

Pomocí ovládacího tlačítka MET se provádí výběr dané metody svařování. Opakováním stisknutím tlačítka dochází k přepínání svařovacích metod.

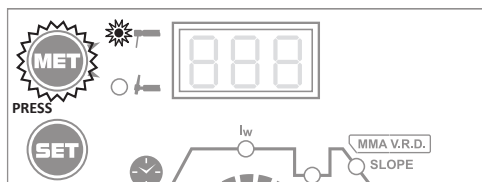
MMA

Tato metoda je určena pro svařování obalovanou elektrodou CrNi, Al, slitin ocelových materiálů.

Analogové RS



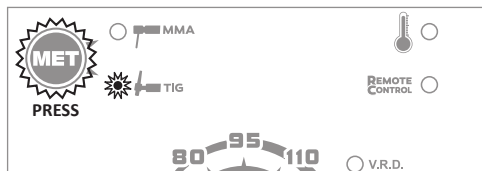
Digitální TIG LA RS



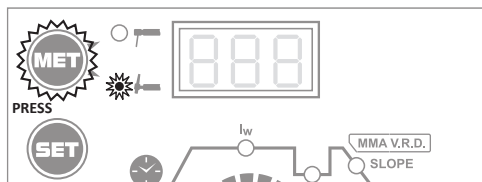
TIG

Tato metoda je určena pro svařování CrNi a ocelových materiálů DC proudem. Umožňuje i pájení materiálů.

Analogové RS



Digitální TIG LA RS



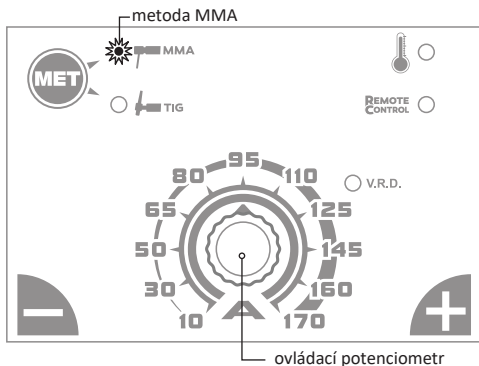
Metoda MMA

Nastavení svařovacího proudu - digitální TIG LA RS

Nastavení svařovacího proudu se provádí pomocí ovládacího n-kodéru. Hlavní svařovací proud se nastavuje na pozici I_w. Základní pozice stroje je vždy na pozici I_w. Po ukončení nastavování ostatních funkcí dané metody dojde automaticky vždy k přepnutí do základní pozice.

Nastavení svařovacího proudu - analogové RS

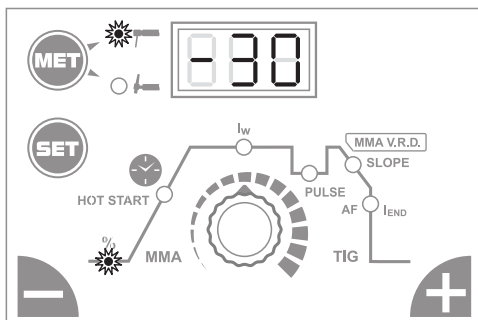
Nastavení svařovacího proudu se provádí pomocí ovládacího potenciometru. Výkonostní stupnice vyobrazuje přibližnou hodnotu nastaveného proudu.



Analogové stroje 150, 170 a 190 nedisponují možností korigovat jednotlivé funkce. Nastavené tovární hodnoty a vybavenost jsou uvedeny v odstavci „PŘEHLED FUNKCÍ A JEJICH PARAMETRY“. Stroj umožňuje aktivaci/deaktivaci funkce V.R.D. (postup naleznete v odstavci „NASTAVENÍ FUNKCE V.R.D.“) a funkce HOT START (postup naleznete v odstavci „NASTAVENÍ FUNKCE HOT START“).

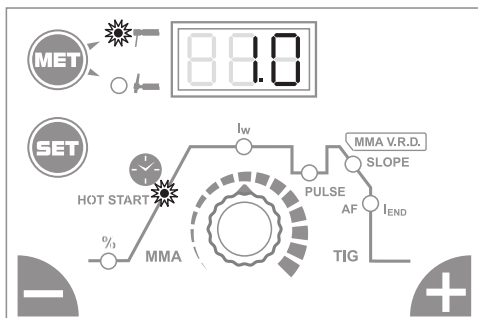
Nastavení funkce SOFT START (náběh proudu)

Funkce umožňuje nastavení plynulého náběhu na svařovací proud. Hodnota funkce určuje zapalovací proud. Vhodné použít např. u slabých materiálů a ke snížení počáteční zátěže jističe. Ke správnému chodu musí být nastavena požadovaná doba náběhu. Bude-li doba trvání na hodnotě 0, je funkce neaktivní.



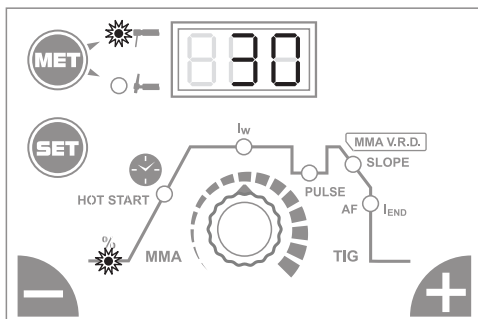
Nastavení funkce SOFT START TIME (doba trvání funkce)

Funkce umožňuje nastavení doby plynulého náběhu na svařovací proud.



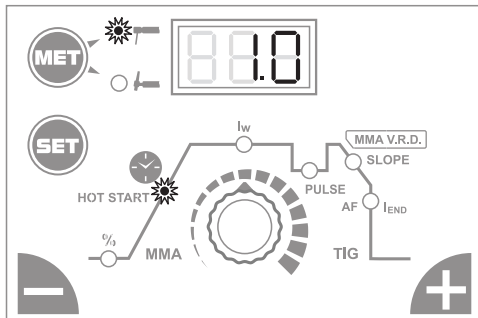
Nastavení funkce HOT START (snadnější zapálení)

Funkce umožňuje nastavení hodnoty navýšení svařovacího proudu při zapalování svařovacího oblouku. Funkce usnadňuje zapálení svařovacího oblouku. Ke správnému chodu musí být nastavena požadovaná doba trvání. Bude-li doba trvání na hodnotě 0, je funkce neaktivní.



Nastavení funkce HOT START TIME (doba trvání funkce)

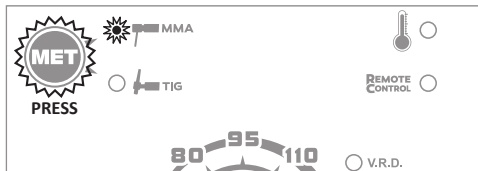
Funkce umožňuje nastavení doby trvání funkce HOT START.



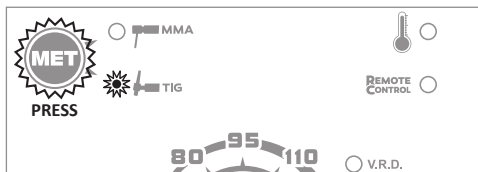
Aktivace / deaktivace funkce HOT START - analogové RS

Funkce je automaticky aktivní v metodě MMA. Přepnutím na metodu TIG dochází k deaktivaci funkce. Přepínáním mezi metodami dochází k vypínání a zapínání této funkce. Obalovanou elektrodou je možno pracovat i v přepnutém stavu na metodu TIG.

Funkce je aktivní



Funkce je deaktivována

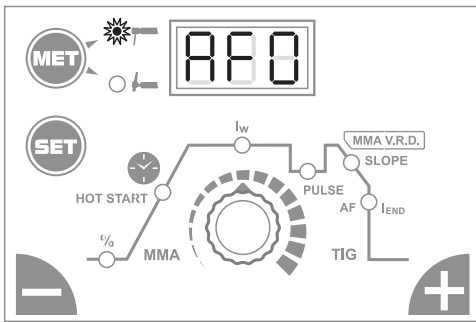


Nastavení funkce ARC FORCE (stabilita oblouku)

Funkce navyšuje energii dodávanou do zkracujícího se oblouku při metodě MMA, čímž zrychluje odtavování elektrody a zabraňuje tak jejímu přilepení. Funkce je aktivována, pokud napětí na oblouku klesne pod cca 17 V. Nastavením hodnoty se určuje možné navýšení svařovacího proudu.

Stlačte tlačítko SET na dobu cca 3 s než se na displeji zobrazí symbol AF. Na výběr je mezi třemi možnostmi:

- AF 0** funkce vypnuta
- AF 1** nastaveno 50 % AF
- AF 2** nastaveno 100 % AF



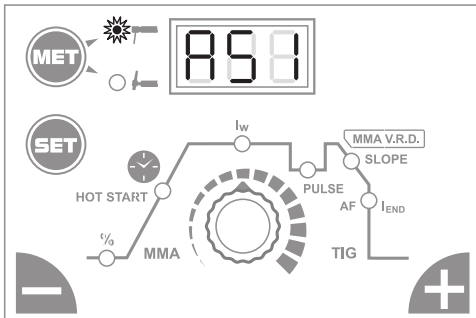
Nastavení funkce ANTI STICK (při přilepení elektrody)

Funkce snižuje svařovací napětí na 5 V při vyhodnocení zkratu na výstupních svorkách (při přilepení elektrody k svařovanému materiálu). Tím je umožněno snadné odlepení elektrody od svařovaného materiálu. Funkci je možné aktivovat nebo deaktivovat.

Stlačte tlačítko SET na dobu cca 5 s než se na displeji zobrazí symbol AS. Na výběr je mezi dvěma možnostmi:

AS 0 funkce je vypnuta

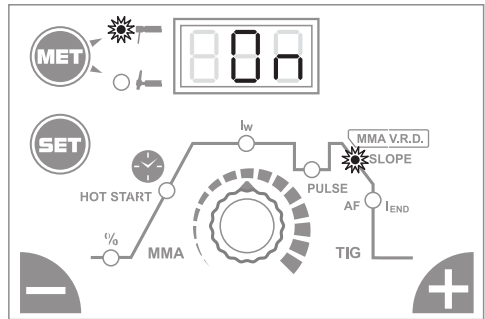
AS 1 funkce je aktivní



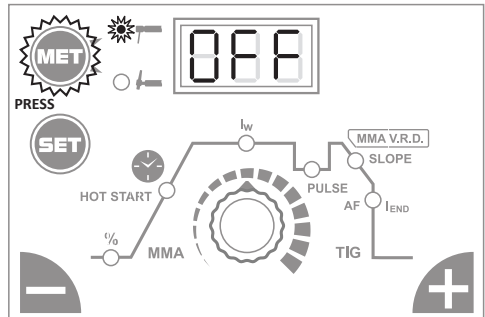
Nastavení funkce V.R.D. (snížení výstupního napětí)

Jedná se o bezpečnostní systém pouze pro metodu MMA. Po aktivaci funkce dojde ke snížení výstupní napětí na 15 V. Tato funkce se používá při svařování pod vodou nebo v prostředích s vysokou vlhkostí. Pro aktivaci funkce vypněte stroj, stiskněte tlačítko MET, tlačítko držte sepnuté a zapněte stroj hlavním vypínačem. Na displeji se zobrazí příslušná hodnota funkce (ON / OFF). V případě provedení ANALOG RS dochází pouze k signalizací pomocí LED kontrolky V.R.D. Je-li funkce aktivní, signalizační kontrolka svítí. V opačném případě je funkce neaktivní.

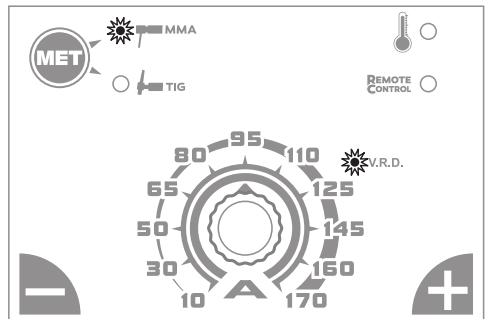
Digitální TIG LA RS - zapnuto



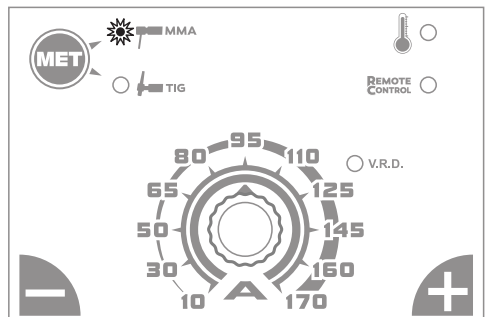
Digitální TIG LA RS - vypnuto



Analogové RS - zapnuto



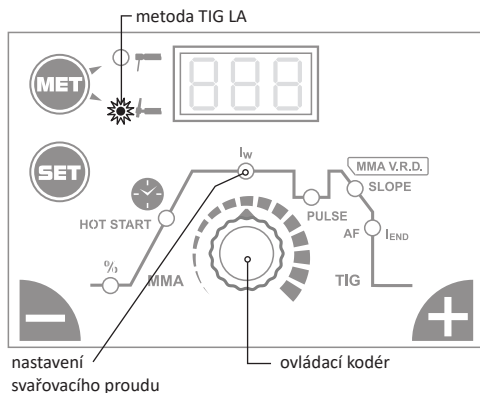
Analogové RS - vypnuto



Metoda TIG LA

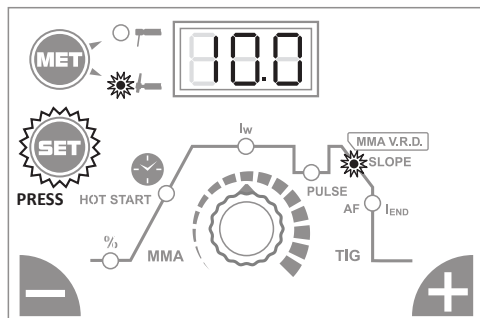
Nastavení svařovacího proudu

Nastavení svařovacího proudu se provádí pomocí ovládacího n-kodéru. Hlavní svařovací proud se nastavuje na pozici I_w . Základní pozici stroje je vždy na pozici I_w . Po ukončení nastavování ostatních funkcí dané metody dojde automaticky vždy k přepnutí do základní pozice.



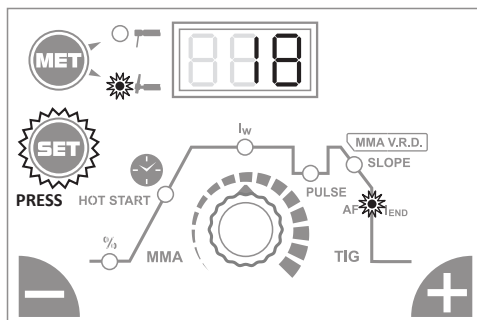
Nastavení funkce DOWN SLOPE (klesání proudu)

Funkce slouží k plynulému ukončení svařovacího procesu. Společně s funkcí KONCOVÝ PROUD (END CURRENT) zamezuje, při správném nastavení, tvorbu kráteru na konci svaru. Po nastavenou dobu dochází k plynulému klesání svařovacího proudu na hodnotu koncového proudu. Postupným stisknutím tlačítka SET zvolíte ikonu klesání proudu a následně nastavíte její hodnotu.



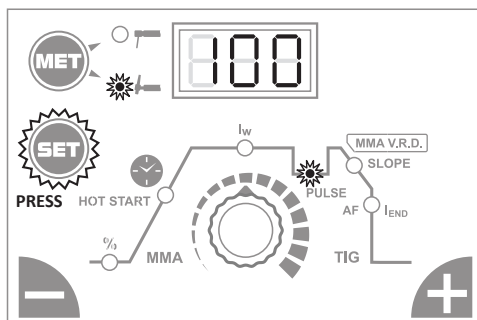
Nastavení funkce END CURRENT (koncový proud)

Funkce udává hodnotu proudu, při které dojde k ukončení svařovacího procesu. Společně s funkcí DOWN SLOPE zamezuje, při správném nastavení, tvorbě kráteru na konci svaru. Postupným stisknutím tlačítka SET zvolíte ikonu koncového proudu I_{END} a následně nastavíte její hodnotu.



Nastavení funkce PULSE

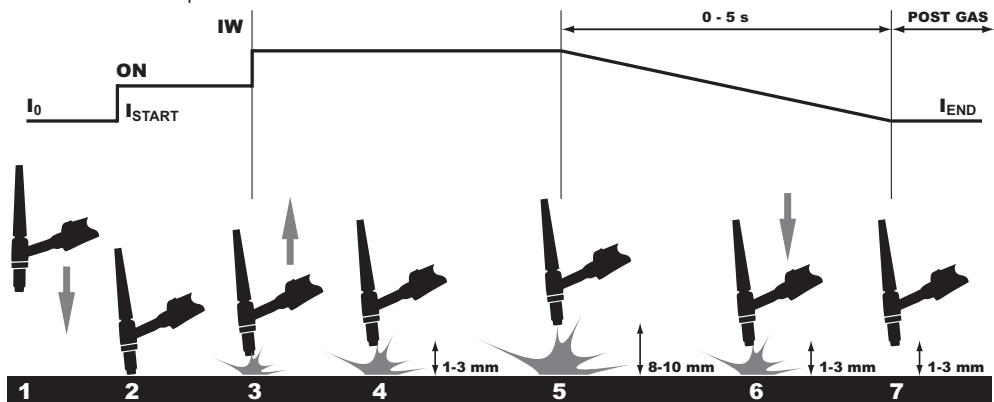
Funkce umožňuje nastavení frekvence hlavního svařovacího proudu a dolního pulzního proudu I_2 . Zvyšováním frekvence pulzu dochází ke snížení tepelné deformace materiálu a zúžení svařové lázně. Postupným stisknutím tlačítka SET zvolíte ikonu PULSE a následně nastavíte její hodnotu. Je-li nastavená hodnota 0 – je funkce neaktivní.



Svařování v metodě TIG LA

Spustíte plyn pomocí ventilku na svařovacím hořáku.

1. Přiblížení wolframové elektrody ke svařovanému materiálu.
 2. Lehký dotek wolframové elektrody svařovaného materiálu (není nutné škrtat).
 3. Oddálení wolframové elektrody a zapálení svařovacího oblouku pomocí LA - velmi nízké opotřebení wolframové elektrody dotykem.
 4. Svařovací proces.
 5. Zakončení svařovacího procesu a aktivace DOWN SLOPE (vyplnění kráteru) se provádí oddálením wolframové elektrody na cca 8 - 10 mm od svařovaného materiálu.
 6. Opětovné přiblížení - svařovací proud se snižuje po nastavenou dobu na nastavenou hodnotu koncového proudu (např. 10 A) - vyplnění kráteru.
 7. Zakončení svařovacího procesu. Digitální řízení automaticky vypne svařovací proces.
- Vypněte plyn pomocí ventilku na svařovacím hořáku.



Základní pravidla pro svařování obalenou elektrodou

Přepněte stroj do režimu MMA - obalená elektroda. V tabulce 1 jsou uvedeny obecné hodnoty pro volbu elektrody v závislosti na jejím průměru a na síle základního materiálu. Hodnoty použitého proudu jsou vyjádřeny v tabulce s příslušnými elektrodami pro svařování běžné oceli a nízkolegovaných slitin. Tyto údaje nemají absolutní hodnotu a jsou pouze informativní. Pro přesný výběr sledujte instrukce poskytované výrobcem elektrod. Použitý proud závisí na pozici sváření a typu spoje a zvyšuje se podle tloušťky a rozměrů svařovaného materiálu.

Tabulka 1

Síla svařovaného materiálu (mm)	Průměr elektrody (mm)
1,5 - 3	2
3 - 5	2,5
5 - 12	3,25
> 12	4

Tabulka 2: Nastavení svařovacího proudu pro daný průměr elektrody

Průměr elektrody (mm)	Svařovací proud (A)
1,6	30 – 60
2	40 – 75
2,5	60 – 110
3,25	95 – 140
4	140 – 190
5	190 – 240
6	220 – 330

Přibližná indikace průměrného proudu užívaného při svařování elektrodami pro běžnou ocel je dána následujícím vzorcem: $I = 50 \times (\varnothing e - 1)$

KDE JE:

I = intenzita svářecího proudu

e = průměr elektrody

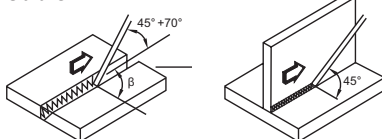
PŘÍKLAD:

Pro elektrodu s průměrem 4 mm

$I = 50 \times (4 - 1) = 50 \times 3 = 150 \text{ A}$

Držení elektrody při svařování:

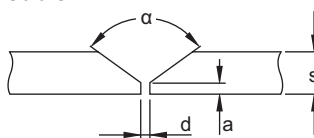
Obrázek 1



Příprava základního materiálu:

V tabulce 3 jsou uvedeny hodnoty pro přípravu materiálu. Rozměry určete dle obrázku 2.

Obrázek 2



Tabulka 3

s (mm)	a (mm)	d (mm)	α (°)
0-3	0	0	0
3-6	0	$s/2$ (max)	0
3 - 12	0 - 1,5	0-2	60

Svařování metodou TIG

Svařovací invertory umožňují svařovat metodou TIG s dotykovým startem. Metoda TIG je velmi efektivní především pro svařování nerezových ocelí. **Přepněte stroj do režimu TIG.**

Připojení svařovacího hořáku a kabelu:

Zapojte svařovací hořák na mínus pól a zemnicí kabel na plus pól - přímá polarita.

Výběr a příprava wolframové elektrody:

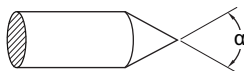
V tabulce 4 jsou uvedeny hodnoty svařovacího proudu a průměru pro wolframové elektrody s 2 % thoria - červené značení elektrody.

Tabulka 4

Průměr elektrody (mm)	Svařovací proud (A)
1,0	15 - 75
1,6	60 - 150
2,4	130 - 240

Wolframovou elektrodu připravte podle hodnot v tabulce 5 a obrázku 3.

Obrázek 3



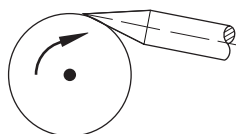
Tabulka 5

α (°)	Svařovací proud (A)
30	0-30
60-90	30-120
90-120	120-250

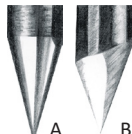
Broušení wolframové elektrody:

Správnou volbou wolframové elektrody a její přípravou ovlivníme vlastnosti svařovacího oblouku, geometrii svaru a životnost elektrody. Elektrodu je nutné jemně brousit v podélném směru dle obrázku 4. Obrázek 5 znázorňuje vliv broušení elektrody na její životnost.

Obrázek 4



Obrázek 5



Obrázek 5A - jemné a rovnoměrné broušení elektrody v podélném směru - trvanlivost až 17 hodin

Obrázek 5B - hrubé a nerovnoměrné broušení v příčném směru - trvanlivost 5 hodin.

Parametry pro porovnání vlivu způsobu broušení elektrody jsou uvedeny pro: elektrodu \varnothing 3,2 mm, svařovací proud 150 A a svařovaný materiál trubka.

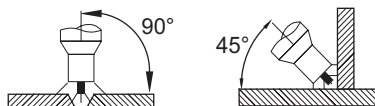
Ochranný plyn:

Pro svařování metodou TIG je nutné použít Argon o čistotě 99,99 %. Množství průtoku určete dle tabulky 6.

Tabulka 6

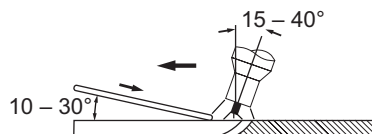
Svařovací proud (A)	Průměr elektrody (mm)	Svařovací hubice n (°)	Průměr (mm)	Průtok plynu (l/min)
6-70	1,0	4/5	6/8,0	5-6
60-140	1,6	4/5/6	6,5/ 8,0/9,5	6-7
120-240	2,4	6/7	9,5/11,0	7-8

Držení svařovacího hořáku při svařování:

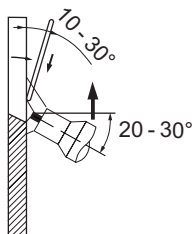


Pozice W (PA)

Pozice H (PB)



Pozice S (PF)

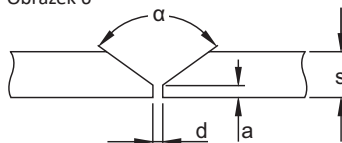


Pozice S (PF)

Příprava základního materiálu:

V tabulce 7 jsou uvedeny hodnoty pro přípravu materiálu. Rozměry určete dle obrázku 6.

Obrázek 6



Tabulka 7

s (mm)	a (mm)	d (mm)	α (°)
0-3	0	0	0
3	0	0,5 (max)	0
4-6	1-1,5	1-2	60

Základní pravidla při svařování metodou TIG:

1. Čistota. Oblast svaru při svařování musí být zbavena mastnoty, oleje a ostatních nečistot. Také je nutno dbát na čistotu přídavného materiálu a čisté rukavice svařeče při svařování.
2. Ochrana přídavného materiálu. Aby se zabránilo oxidaci, musí být odtavující konec přídavného materiálu vždy pod ochranou plynu vytékajícího z hubice.
3. Typ a průměr wolframových elektrod je nutné zvolit dle velikosti proudu, polarity, druhu základního materiálu a složení ochranného plynu.
4. Broušení wolframových elektrod. Naostření špičky elektrody, by mělo být v podélném směru. Čím nepatrnější je drsnost povrchu špičky, tím klidněji hoří el. oblouk a tím větší je životnost elektrody.
5. Množství ochranného plynu je třeba přizpůsobit typu svařování, popř. velikosti plynové hubice. Po skončení svařování musí proudit plyn dostatečně dlouho, z důvodu ochrany materiálu a wolframové elektrody před oxidací.

Typické chyby TIG svařování a jejich vliv na kvalitu svaru:

Svařovací proud je příliš

Nízký: nestabilní svařovací oblouk

Vysoký: porušení špičky wolframových elektrod vede k neklidnému hoření oblouku.

Dále mohou být chyby způsobeny špatným vedením svařovacího hořáku a špatným přidáváním přídavného materiálu.

Upozornění na možné problémy a jejich odstranění

Přívodní šňůra, prodlužovací kabel a svařovací kabely jsou považovány za nejčastější příčiny problémů. V případě náznaku problémů postupujte následovně:

- Zkontrolujte hodnotu dodávaného síťového napětí.
 - Zkontrolujte, zda je přívodní kabel dokonale připojen k zástrčce a hlavnímu vypínači.
 - Zkontrolujte, zda jsou pojistky, nebo jistič v pořádku.
- Pakliže používáte prodlužovací kabel, zkontrolujte jeho délku, průřez a připojení.

Zkontrolujte, zda následující části nejsou vadné:

- Hlavní vypínač rozvodné sítě.
- Napájecí zástrčka a hlavní vypínač stroje.

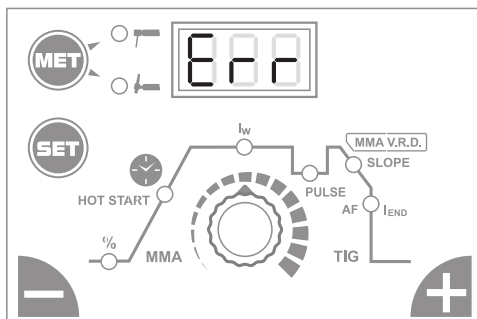
POZNÁMKA:

I přes Vaše požadované technické dovednosti nezbytné pro opravu stroje Vám v případě závady doporučujeme kontaktovat výrobcem proškolený personál servisního oddělení.

Chybová hlášení

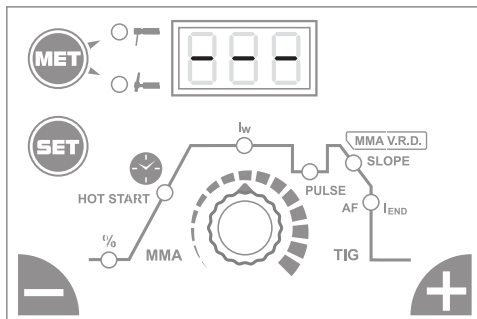
Nápis ERR

Došlo k aktivaci tepelné ochrany stroje (přehřátí stroje). Stroj nebude reagovat na žádná tlačítka a nebude fungovat do doby, než dojde k ochlazení stroje.



Signalizace (- - -)

Signalizace zkratu na výstupních svorkách. Např. přilepení elektrody, chybné výstupní napětí.



PRÁVIDELNÁ ÚDRŽBA A KONTROLA

Kontrolu provádějte podle EN 60974-4. Vždy před použitím stroje kontrolujte stav svařovacích a přívodního kabelu. Nepoužívejte poškozené kabely.

Proveďte vizuální kontrolu:

- svařovací kabely
- napájecí síť
- svařovací obvod
- kryty
- ovládací a indikační prvky
- všeobecný stav

UPOZORNĚNÍ

Při provozování stroje na vyšší svařovací proudy může odběr stroje ze sítě překračovat hodnotu 16 A. V tom případě je nutné přívodní vidlici vyměnit za průmyslovou vidlici, která odpovídá jištění 20 A! Tomuto jištění musí současně odpovídat provedení a jištění elektrického rozvodu.

OBSAH

ÚVODNÉ INFORMÁCIE A POPIS STROJA	15
NASTAVENIE ZVÁRANIA	21
VÝROBNÝ ŠTÍTOK	67
ZOZNAM NÁHRADNÝCH DIELOV	68
ELEKTROTECHNICKÁ SCHÉMA	70
ZÁRUČNÝ LIST	71

Úvod

Vážení zákazníci, ďakujeme vám za dôveru a kúpu nášho výrobku.



Pred uvedením do prevádzky si, prosím, dôkladne prečítajte všetky pokyny uvedené v tomto návode, ktoré vám umožnia oboznámiť sa s týmto prístrojom.

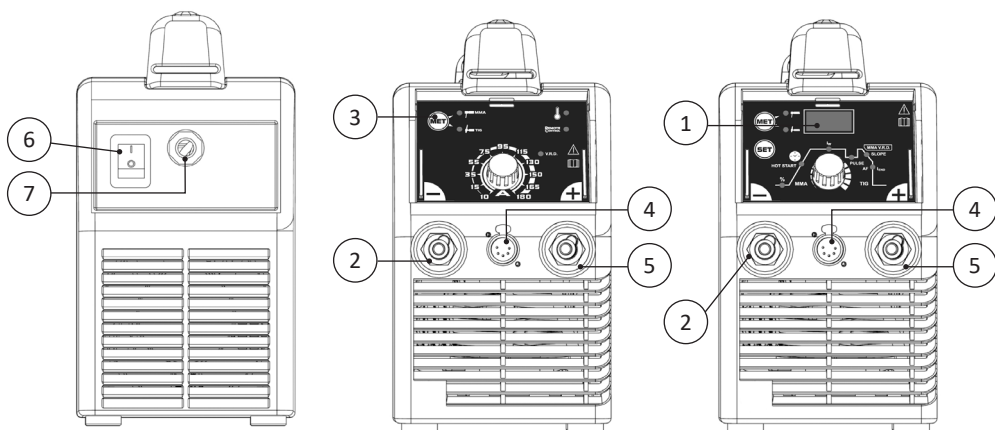
Zároveň si je nutné preštudovať všetky bezpečnostné predpisy, ktoré sú uvedené v priloženom dokumente Všeobecné predpisy.

Aby bolo použitie čo najoptimálnejšie a dlhodobé, musíte dodržiavať inštrukcie pre použitie a údržbu tu uvedené. Vo vašom záujme vám odporúčame zveriť údržbu a prípadné opravy našej servisnej organizácii, ktorá má dostupné príslušné vybavenie a špeciálne vyškolený personál. Všetky naše stroje a zariadenia sú predmetom dlhodobého vývoja. Preto si vyhradujeme právo na zmenu počas výroby.

Opis

Stroje 150 RS / TIG LA RS až 190 RS / TIG LA RS sú profesionálne zväracie invertory určené na zváranie metódami MMA (obalenou elektródou) a TIG s dotykovým a bezdotykovým HF štartom (zváranie v ochrannej atmosfére netaviacej sa elektródou). Teda sú to zdroje zväracieho prúdu so strmou charakteristikou. Invertory sú riešené ako prenosné zdroje zväracieho prúdu. Stroje sú vybavené popruhom a držadlom na jednoduchú manipuláciu a jednoduché nosenie. Zväracie invertory sú skonštruované s využitím vysokofrekvenčného transformátora s feritovým jadrom, tranzistorami, digitálnym riadením a SMD technológiou. Stroje sú predovšetkým určené do výroby, údržby či na montáže.

Ovládacie prvky

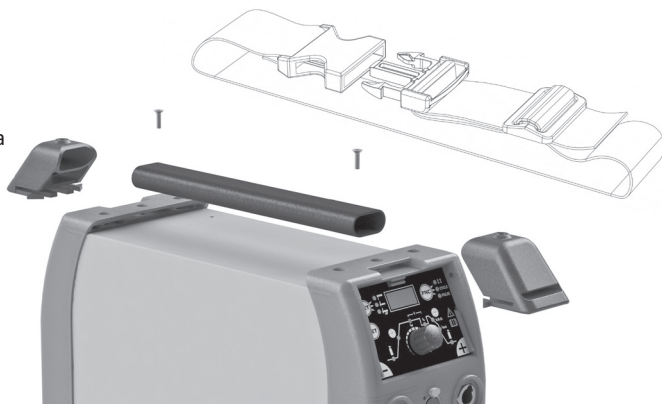


Pozícia 1	Digitálny riadiaci panel
Pozícia 2	Rýchlospojka mínus pól
Pozícia 3	Analogový riadiaci panel
Pozícia 4	Konektor na pripojenie diaľkového ovládania
Pozícia 5	Rýchlospojka plus pól
Pozícia 6	Hlavný vypínač
Pozícia 7	Přívodní napájecí kabel

Technické parametre		150 RS	170 RS	190 RS
		150 TIG LA RS	170 TIG LA RS	190 TIG LA RS
Vstupné napätie 50/60 Hz	[V]	1 × 230 (±15 %)	1 × 230 (±15 %)	1 × 230 (±15 %)
Istenie – pomalé	[A]	16	20	20
Rozsah zväracieho prúdu	[A]	10 - 150	10 - 170	10 - 180
Zaťažovateľ 100 % (40 °C)	[A]	130	130	130
Zaťažovateľ 60 % (40 °C)	[A]	-	170	170
Zaťažovateľ max. I (40 °C)	[%]	65	60	50
Sieť. prúd/prikon 65 %	[A/kVA]	332/7,36	36/8,28	36/8,28
Napätie naprázdno	[V]	83	83	83
Krytie	-	IP 23 S	IP 23 S	IP 23 S
Rozmery D × Š × V	[mm]	373x149x283	373x149x283	373x149x283
Hmotnosť	[kg]	7,9	7,9	7,9

Obsah balenia

- 1× stroj
- 1× popruh
- 2× držiak držadla
- 1× držadlo
- 2× samorezná zápustná skrutka (DIN 7982C 4,2 × 22)



Rozšíriteľné príslušenstvo

1. Bočný kryt z plexiskla
2. Odklápací kryt z plexiskla



Montáž držadla stroja

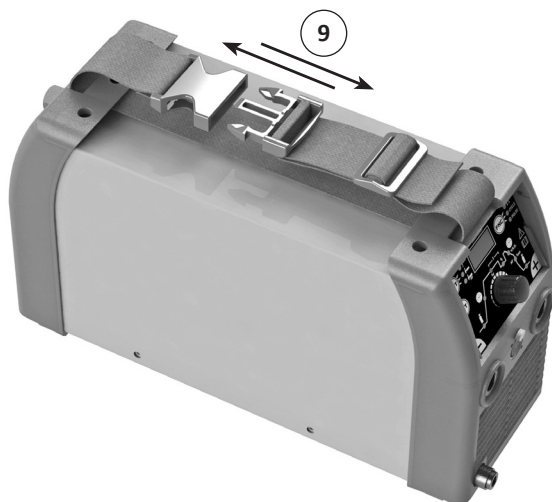
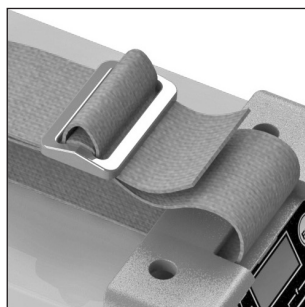
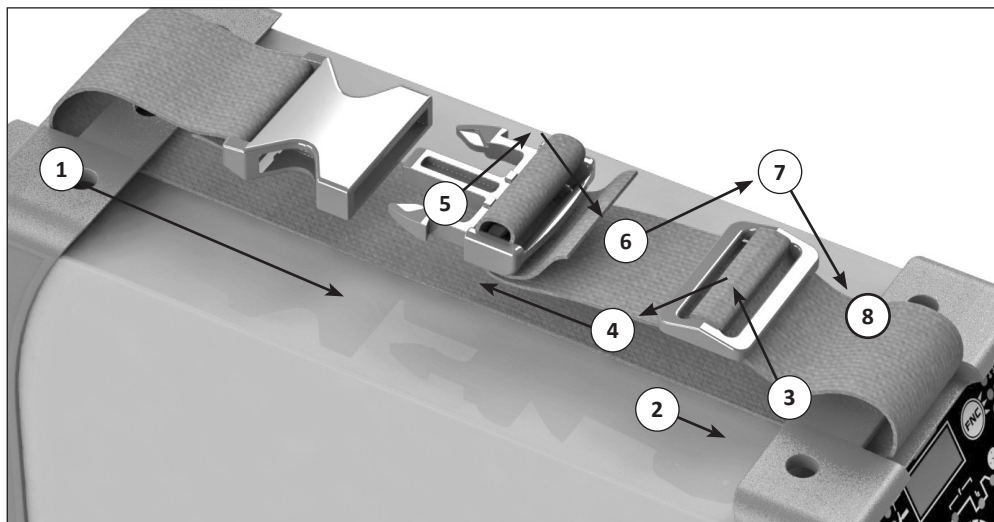
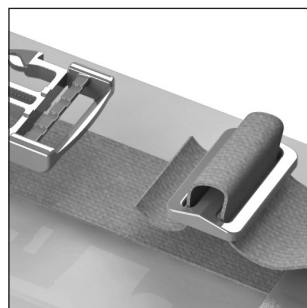
1. Zasuňte držiak držadla do otvoru umiestneného na prednom paneli.
2. Do pripevneného držiaka zasuňte držadlo.
3. Zasuňte držiak držadla do otvoru umiestneného na zadnom paneli a do držadla.
4. Držiaky držadla a držadlo fixujte pomocou priložených skrutiek. Otvory na umiestnenie skrutiek sú už predvrtané.



Držadlo musí byť vždy fixované skrutkami. Ak držadlo nebude fixované skrutkami, nesmie sa používať na prenášanie stroja!

Prípevnenie popruhu stroja

1. Preveďte popruh otvorom zadného panelu, prípadne držiaka držadla.
2. Preveďte popruh otvorom predného panelu, prípadne držiaka držadla.
3. Preveďte popruh sponou smerom nahor.
4. Preveďte popruh sponou smerom nadol.
5. Preveďte popruh karabínou smerom nahor.
6. Preveďte popruh karabínou smerom nadol.
7. Preveďte popruh sponou smerom nahor.
8. Preveďte popruh sponou smerom nadol.
9. Prepojte karabíny.



Inštaláciu je nutné vykonať podľa vyššie uvedeného postupu. Ak bude popruh inštalovaný iným spôsobom, nesmie sa používať na prenášanie stroja!

Prehľad funkcií a ich parametre

MMA - 150, 170, 190 RS

SOFT START	%	NIE
HOT START	%	Nemožno regulovať. Nastavené 30 %
Doba trvania SOFT/HOT START	[s]	Nemožno regulovať. Nastavené 0,5 s
ARC FORCE	%	Nemožno regulovať. Nastavené 50 %
ANTI STICK	-	ÁNO
V.R.D	-	ÁNO
Diaľkové ovládanie	-	UP/DOWN; 10k potenciometer
Chladiaci modul	-	NIE
Generátor	-	ÁNO (min. 5,5 kVA)

MMA - 150, 170, 190 TIG LA RS

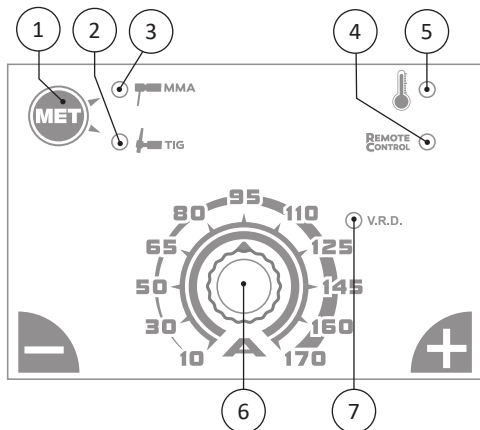
SOFT START	%	-50 – 0
HOT START	%	0 – 100
Doba trvania SOFT/HOT START	[s]	0 – 2,0
ARC FORCE	%	50/100
ANTI STICK	-	ON/OFF
V.R.D	-	ON/OFF
Diaľkové ovládanie	-	UP/DOWN; 10k potenciometer
Chladiaci modul	-	NIE
Generátor	-	ÁNO (min. 5,5 kVA)

TIG LA - 150, 170, 190 TIG LA RS

Predfuk plynu	[s]	NIE
UP SLOPE (nábeh)	[s]	NIE
DOWN SLOPE (dobež)	[s]	0 – 10,0
Koncový prúd	[A]	min. 10 A – max. zvärací
Dofuk plynu	[s]	NIE
I_2 – dolný prúd	[A]	Nemožno regulovať. Nastavené 60 % prúdu I_w
PULSE FREKVENCE	[Hz]	0 – 500
BALANC DC (DUTY CYCLE)	%	Nemožno regulovať. Nastavené 50 %.
2-TAKT/4-TAKT	-	NIE
CYCLE	-	NIE
Diaľkové ovládanie	-	UP/DOWN; 10k potenciometer
Chladiaci modul	-	ÁNO (prídavné zariadenie)
Generátor	-	ÁNO (min. 6 kVA)

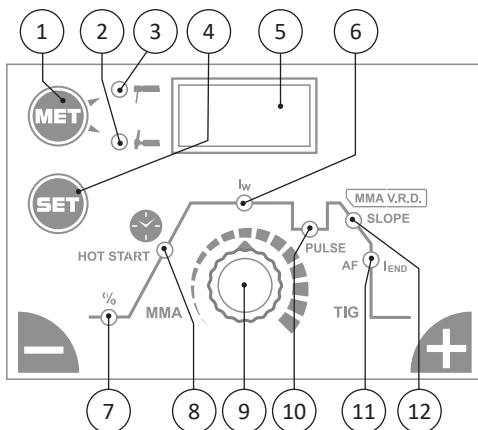
Popis ovládacího panela

Analogové provedení RS



Pozícia 1	Tlačidlo MET slúži na voľbu zväracej metódy
Pozícia 2	Metóda TIG s dotykovým ovládaním LA
Pozícia 3	Metóda MMA
Pozícia 4	Signalizácia pripojenia diaľkového ovládania
Pozícia 5	Signalizácia tepelnej ochrany
Pozícia 6	Ovládací potenciometer – nastavenie výkonu stroja
Pozícia 7	Signalizácia funkcie V.R.D. len MMA

Digitální provedení TIG LA RS



Pozícia 1	Tlačidlo MET slúži na voľbu zväracej metódy
Pozícia 2	Metóda TIG s dotykovým ovládaním LA
Pozícia 3	Metóda MMA
Pozícia 4	Tlačidlo SET slúži na výber jednotlivých funkcií
Pozícia 5	Displej zobrazujúci hodnotu funkcií a nastavený zvärací prúd
Pozícia 6	Zvärací prúd
Pozícia 7	HOT START; SOFT START
Pozícia 8	Doba trvania HOT START a SOFT START (len MMA)
Pozícia 9	Ovládací kodér na nastavovanie hodnôt
Pozícia 10	Aktivácia funkcie PULS; nastavenie funkcie FREKVENCE PULSU
Pozícia 11	Koncový prúd
Pozícia 12	DOWN SLOPE – dobeh prúdu / funkcia V.R.D. (iba MMA)

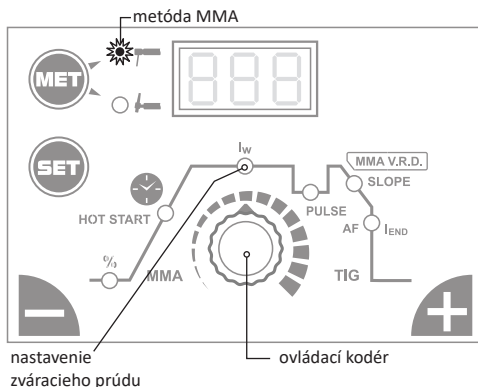
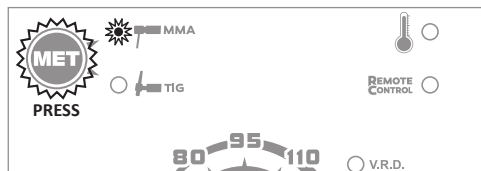
Nastavenie zvárania

Pomocou ovládacieho tlačidla MET sa vyberá daná metóda zvárania. Opakovaným stlačením tlačidla dochádza k prepínaniu zväracích metód.

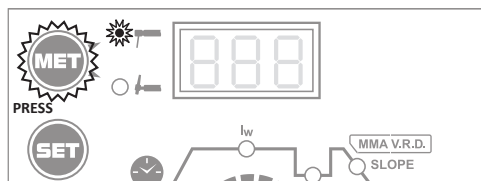
MMA

Táto metóda je určená na zváranie CrNi, Al, zliatin a ocelových materiálov obaľovanou elektródou.

Analogové RS



Digitálne TIG LA RS



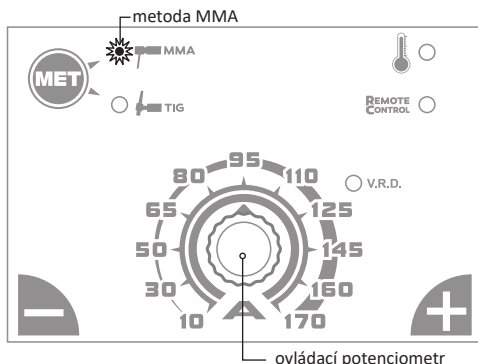
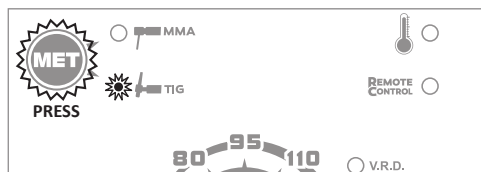
Nastavenie zväracieho prúdu - analogové RS

Nastavenie zväracieho prúdu sa vykonáva pomocou ovládacieho potenciometra. Výkonnostná stupnice vyobrazuje približnú hodnotu nastaveného prúdu.

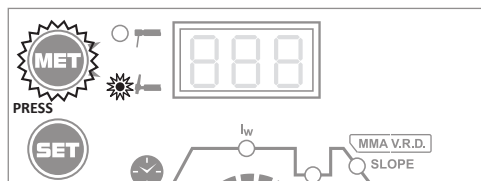
TIG

Táto metóda je určená na zváranie CrNi a ocelových materiálov DC prúdom. Umožňuje aj spájkovanie materiálov.

Analogové RS



Digitálne TIG LA RS



Analogové stroje 150, 170 a 190 nedisponujú možnosťou korekcie jednotlivých funkcií. Nastavené továrenské hodnoty a vybavenosť sú uvedené v odseku „PREHLAD FUNKCIE A ICH PARAMETRE“. Stroj umožňuje aktiváciu/deaktiváciu funkcie V.R.D. (postup nájdete v odseku „NASTAVENIE FUNKCIE V.R.D.“) a funkcie HOT START (postup nájdete v odseku „NASTAVENIE FUNKCIE HOT START“).

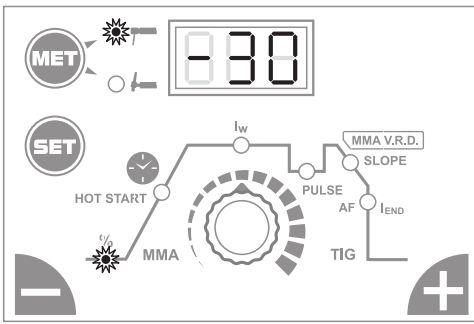
Nastavenie funkcie SOFT START (nábeh prúdu)

Funkcia umožňuje nastaviť plynulý nábeh na zvärací prúd. Hodnota funkcie určuje zapalovací prúd. Vhodné použiť napr. v prípade tenkých materiálov a na zníženie počiatočnej záťaže ističa. Na správny chod musí byť nastavený požadovaný čas nábehu. Ak bude čas trvania na hodnote 0, je funkcia neaktívna.

Metóda MMA

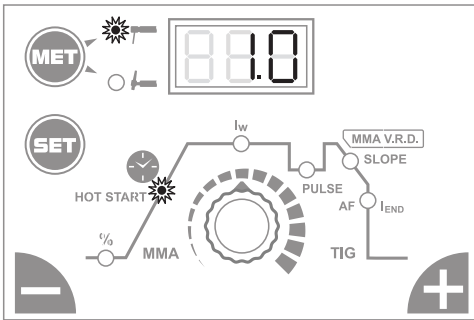
Nastavenie zväracieho prúdu - digitálne TIG LA RS

Zvärací prúd sa nastavuje pomocou ovládacieho n-kodéra. Hlavný zvärací prúd sa nastavuje na pozícii I_w. Základná pozícia stroja je vždy na pozícii I_w. Po ukončení nastavovania ostatných funkcií danej metódy dôjde automaticky vždy k prepnutiu do základnej pozície.



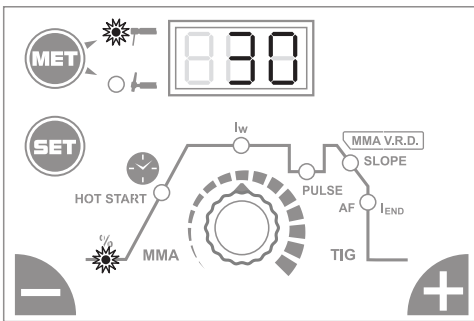
Nastavenie funkcie SOFT START TIME (čas trvania funkcie)

Funkcia umožňuje nastaviť trvanie plynulého nábehu na zvärací prúd.



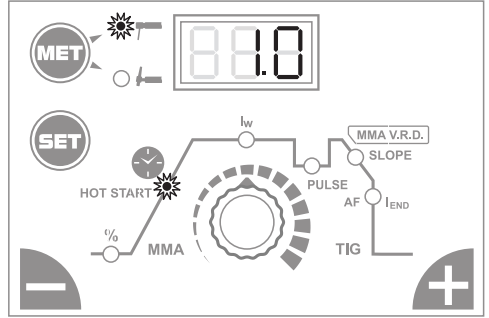
Nastavenie funkcie HOT START (ľahšie zapálenie)

Funkcia umožňuje nastaviť hodnotu navýšenia zväracieho prúdu pri zapálení zväracieho oblúka. Funkcia uľahčuje zapálenie zväracieho oblúka. Na správny chod musí byť nastavený požadovaný čas trvania. Ak bude čas trvania na hodnote 0, je funkcia neaktívna.



Nastavenie funkcie HOT START TIME (čas trvania funkcie)

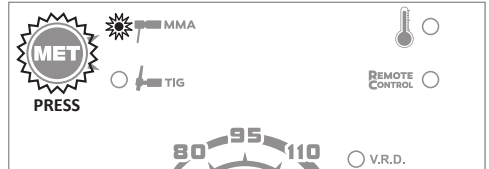
Funkcia umožňuje nastaviť čas trvania funkcie HOT START.



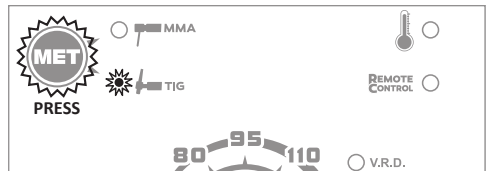
Aktivácia / deaktivácia funkcie HOT START - analógové RS

Funkcia je automaticky aktívna v metóde MMA. Prepnutím na metódu TIG dochádza k deaktivácii funkcie. Prepínaním medzi metódami dochádza k vypínaniu a zapínaniu tejto funkcie. Obaľovanou elektródou je možné pracovať aj v prepnutom stave na metóde TIG.

Funkcia je aktívna



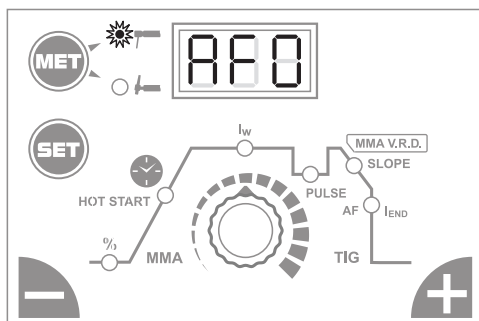
Funkcia je deaktivovaná



Nastavenie funkcie ARC FORCE (stabilita oblúka)

Funkcia zvyšuje energiu dodávanú do skracujúceho sa oblúka pri metóde MMA, čím zrýchľuje odtavovanie elektródy a zabraňuje tak jej prilpeniu. Funkcia sa aktivuje, ak napätie na oblúku klesne pod cca 15 V. Nastavením hodnoty sa určuje možné navýšenie zväracieho prúdu. Stlačte tlačidlo SET na cca 3 s, kým sa na displeji nezobrazí symbol AF. Na výber je medzi tromi možnosťami:

- AF 0 funkcia vypnutá
- AF 1 nastavené 50 % AF
- AF 2 nastavené 100 % AF

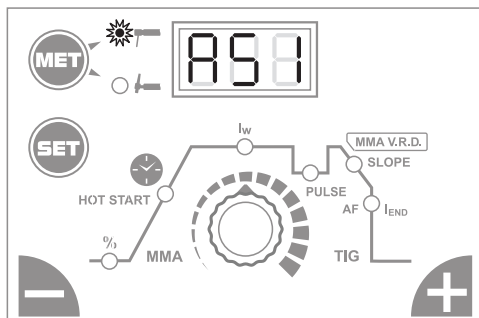


Nastavenie funkcie ANTI STICK (pri prílepení elektródy)

Funkcia znižuje zvráacie napätie na 5 V pri vyhodnotení skratu na výstupných svorkách (pri prílepení elektródy k zvráranému materiálu), čím je umožnené jednoduché odlepenie elektródy od zvráraného materiálu. Funkciu je možné aktivovať alebo deaktivovať.

Stlačte tlačidlo SET na cca 5 s, kým sa na displeji nezobrazí symbol AS. Na výber je medzi dvoma možnosťami:

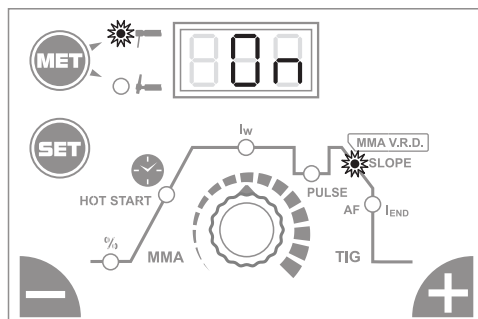
- AS 0** funkcia je vypnutá
- AS 1** funkcia je aktívna



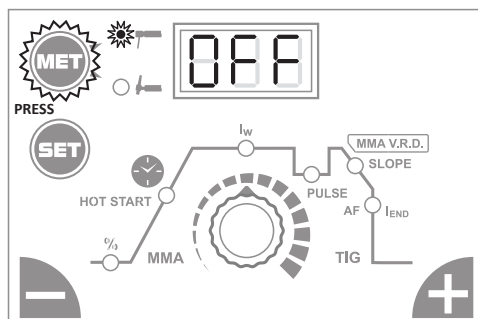
Nastavenie funkcie V.R.D. (zníženie výstupného napätia)

Ide o bezpečnostný systém iba pre metódu MMA. Po aktivácii funkcie dôjde k zníženiu výstupného napätia na 15 V. Táto funkcia sa používa pri zvráraní pod vodou alebo v prostredíach s vysokou vlhkosťou. Ak chcete funkciu aktivovať, vypnite stroj, stlačte tlačidlo MET, tlačidlo držte zopnuté a zapnite stroj hlavným vypínačom. Na displeji sa zobrazí príslušná hodnota funkcie (ON / OFF). V prípade prevedenia ANALOG RS dochádza iba k signalizácii pomocou LED kontrolky V.R.D. Je-li funkcia aktívna, signalizační kontrolka svieti. V opačnom prípade je funkcia neaktívna.

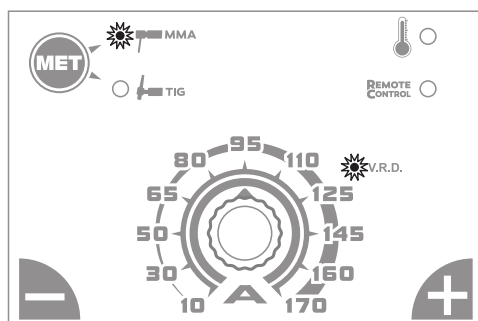
Digitálne TIG LA RS - zapnuto



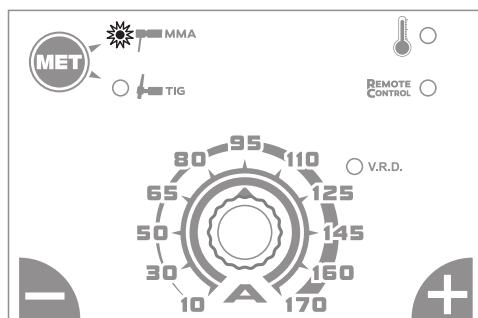
Digitálne TIG LA RS - vypnuto

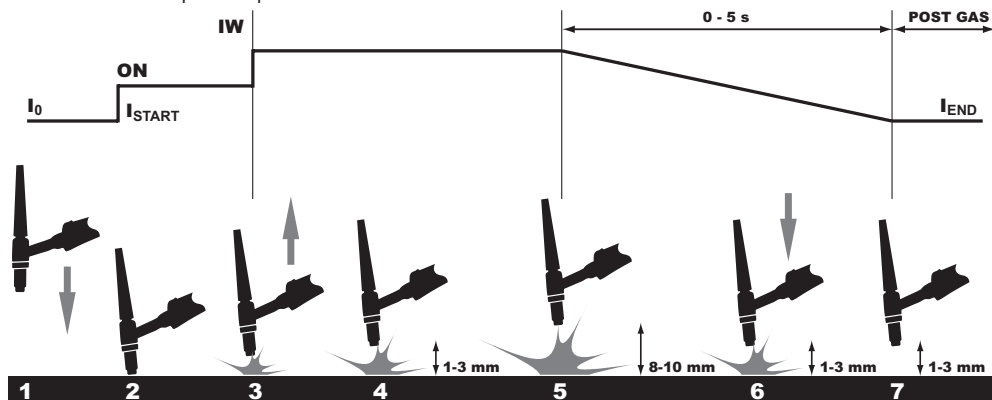


Analogové RS - zapnuto



Analogové RS - vypnuto





Základné pravidlá pre zváranie obalenou elektródou

Prepnite stroj do režimu MMA – obalená elektróda. V tabuľke 1 sú uvedené všeobecné hodnoty pre voľbu elektródy v závislosti od jej priemeru a od hrúbky základného materiálu. Hodnoty použitého prúdu sú vyjadrené v tabuľke s príslušnými elektródami pre zváranie bežnej ocele a nízkoлегovaných zliatin. Tieto údaje nemajú absolútnu hodnotu a sú iba informatívne. S cieľom zaistiť presný výber sledujte inštrukcie poskytované výrobcom elektród. Použitý prúd závisí od pozície zvárania a typu spoja a zvyšuje sa podľa hrúbky a rozmerov zváraného materiálu.

Tabuľka 1

Hrúbka zváraného materiálu (mm)	Priemer elektródy (mm)
1,5 - 3	2
3 - 5	2,5
5 - 12	3,25
> 12	4

Tabuľka 2: Nastavenie zváracieho prúdu pre daný priemer elektródy

Priemer elektródy (mm)	Zvárací prúd (A)
1,6	30 – 60
2	40 – 75
2,5	60 – 110
3,25	95 – 140
4	140 – 190
5	190 – 240
6	220 – 330

Približná indikácia priemerného prúdu používaného pri zváraní elektródami pre bežnú oceľ je daná nasledujúcim vzorcom: $I = 50 \times (\varnothing e - 1)$

KDE JE:

I = intenzita zváracieho prúdu

e = priemer elektródy

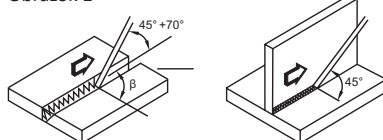
PŘÍKLAD:

Pre elektródu s priemerom 4 mm

$I = 50 \times (4 - 1) = 50 \times 3 = 150 \text{ A}$

Držanie elektródy pri zváraní:

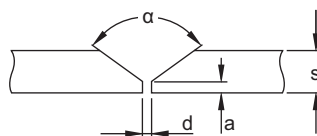
Obrázok 1



Príprava základného materiálu:

V tabuľke 3 sú uvedené hodnoty pre prípravu materiálu. Rozmery určte podľa obrázka 2.

Obrázok 2



Tabuľka 3

s (mm)	a (mm)	d (mm)	α (°)
0-3	0	0	0
3-6	0	s/2 (max)	0
3 - 12	0 - 1,5	0-2	60

Zváranie metódou TIG

Zváracie invertory umožňujú zvärať metódou TIG s dotykovým štartom. Metóda TIG je veľmi efektívna predovšetkým pre zváranie antikoročných ocelí. **Prepnite stroj do režimu TIG.**

Prípojenie zväracieho horáka a kábla:

Zapojte zvärací horák na mínus pól a uzemňovací kábel na plus pól – priama polarita.

Výber a príprava volfrámovej elektródy:

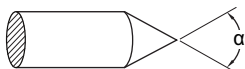
V **tabuľke 4** sú uvedené hodnoty zväracieho prúdu a priemeru pre volfrámové elektródy s 2 % tória – červené označenie elektródy.

Tabuľka 4

Priemer elektródy (mm)	Zvárací prúd (A)
1,0	15 - 75
1,6	60 - 150
2,4	130 - 240

Volfrámovú elektródu pripravte podľa hodnôt v tabuľke 5 a na obrázku 3.

Obrázok 3



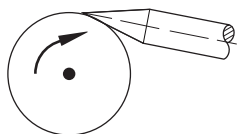
Tabuľka 5

α (°)	Zvárací prúd (A)
30	0-30
60-90	30-120
90-120	120-250

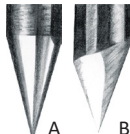
Brúsenie volfrámovej elektródy:

Správnou voľbou volfrámovej elektródy a jej prípravou ovplyvníme vlastnosti zväracieho oblúku, geometriu zvaru a životnosť elektródy. Elektródu je nutné jemne brúsiť v pozdĺžnom smere podľa obrázka 4. Obrázok 5 znázorňuje vplyv brúsenia elektródy na jej životnosť.

Obrázok 4



Obrázok 5



Obrázok 5A - jemné a rovnomerné brúsenie elektródy v pozdĺžnom smere – trvanlivosť až 17 hodín.

Obrázok 5B - hrubé a nerovnomerné brúsenie v priečnom smere – trvanlivosť 5 hodín.

Parametre pre porovnanie vplyvu spôsobu brúsenia elektródy sú uvedené pre: elektródu 3,2 mm, zvärací prúd 150 A a zváraným materiálom je rúrka.

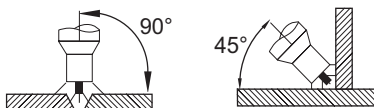
Ochranný plyn:

Pri zváraní metódou TIG je nutné použiť argón s čistotou 99,99 %. Množstvo prietoku určte podľa tabuľky 6.

Tabuľka 6

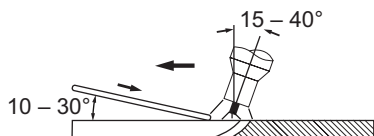
Zvárací prúd (A)	Priemer elektródy (mm)	Zváracia hubica n (°)	Priemer (mm)	Prietok plynu (l/min)
6-70	1,0	4/5	6/8,0	5-6
60-140	1,6	4/5/6	6,5/ 8,0/9,5	6-7
120-240	2,4	6/7	9,5/11,0	7-8

řanie zväracieho horáka pri zváraní:

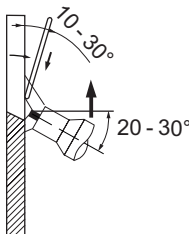


Pozícia W (PA)

Pozícia H (PB)



Pozícia S (PF)

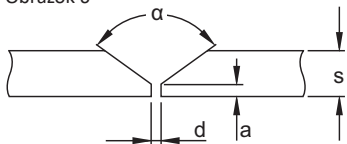


Pozícia S (PF)

Príprava základného materiálu:

V tabuľke 7 sú uvedené hodnoty pre prípravu materiálu. Rozmery určte podľa obrázka 6.

Obrázok 6



Tabuľka 7

s (mm)	a (mm)	d (mm)	α (°)
0-3	0	0	0
3	0	0,5 (max)	0
4-6	1-1,5	1-2	60

Základné pravidlá pri zváraní metódou TIG:

1. Čistota. Oblasť zvaru pri zváraní musí byť zbavená mastnoty, oleja a ostatných nečistôt. Taktiež je nutné dbať na čistotu prídavného materiálu a čisté rukavice zvärača pri zváraní.
2. V prípade privedenia prídavného materiálu musí byť jeho odtavujúci koniec vždy pod ochranou plynu vytekajúceho z hubice, aby sa zabránilo oxidácii.
3. Typ a priemer volfrámových elektród je nutné zvoliť podľa veľkosti prúdu, polarity, druhu základného materiálu a zloženia ochranného plynu.
4. Brúsenie volfrámových elektród. Naostrenie špičky elektródy by malo byť v pozdĺžnom smere. Čím nepatrnejšia je drsnosť povrchu špičky, tým pokojnejšie horí el. oblúk a tým väčšia je životnosť elektródy.
5. Množstvo ochranného plynu je potrebné prispôbiť typu zvárania, popr. veľkosti plynovej hubice. Po skončení zvárania musí prúdiť plyn dostatočne dlho (z dôvodu ochrany materiálu a volfrámovej elektródy pred oxidáciou).

Typické chyby TIG zvárania a ich vplyv na kvalitu zvaru:

Zvárací prúd je príliš

Nízky: nestabilný zvärací oblúk

Vysoký: porušenie špičky volfrámových elektród vedie k nepokojnému horeniu oblúka.

Ďalej môžu byť chyby spôsobené zlým vedením zväracieho horáka a zlým prídávaním prídavného materiálu.

Upozornenie na možné problémy a ich odstránenie

Prívodný kábel, predlžovací kábel a zväracie káble sú považované za najčastejšie príčiny problémov. V prípade náznaku problémov postupujte nasledovne:

- Skontrolujte hodnotu dodávaného sieťového napätia.
 - Skontrolujte, či je prívodný kábel dokonale pripojený k zástrčke a hlavnému vypínaču.
 - Skontrolujte, či sú poistky alebo ističi v poriadku.
- Ak používate predlžovaný kábel, skontrolujte jeho dĺžku, prierez a pripojenie.
- Skontrolujte, či nasledujúce časti nie sú chybné:
- Hlavný vypínač rozvodnej siete.
 - Napájacia zástrčka a hlavný vypínač stroja.

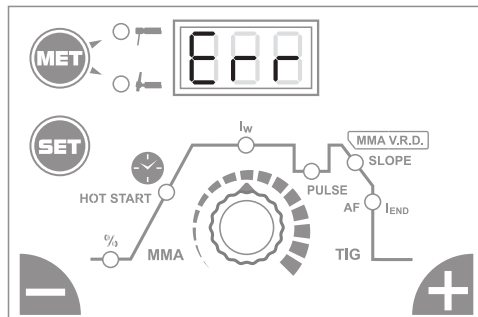
POZNÁMKA:

I napriek vašej požadovanej technickej schopnosti nutnej pre opravu generátora vám v prípade poškodenia odporúčame kontaktovať vyškolený personál a naše servisné technické oddelenie.

Chybové hlásenia

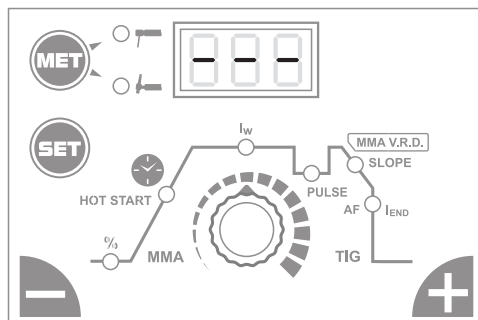
Nápis ERR

Došlo k aktivácii tepelnej ochrany stroja (prehriatie stroja). Stroj nebude reagovať na žiadne tlačidlá a nebude fungovať dovtedy, kým nedôjde k ochladeniu stroja.



Signalizácia (- - -)

Signalizácia skratu na výstupných svorkách. Napr. prilepenie elektródy, chybné výstupné napätie.



PRAVIDELNÁ ÚDRŽBA A KONTROLA

Kontrolu vykonávajte podľa normy EN 60974-4. Vždy pred použitím stroja kontrolujte stav zväracích a prívodného kábla. Nepoužívajte poškodené káble.

Vykonajte vizuálnu kontrolu:

- zväracie káble
- napájacia sieť
- zvärací obvod
- kryty
- ovládacie a indikačné prvky
- všeobecný stav

UPOZORNENIE

Pri prevádzkovaní stroja na vyššie zväracie prúdy môže odber stroja zo siete prekračovať hodnotu 16 A. V tom prípade je nutné prívodnú vidlicu vymeniť za priemyselnú vidlicu, ktorá zodpovedá isteniu 20 A! Tomuto isteniu musí súčasne zodpovedať vyhotovenie a istenie elektrického rozvodu.

ENGLISH

CONTENT

INTRODUCTORY INFORMATION AND DESCRIPTION OF THE MACHINE	28
WELDING SETTINGS	34
PRODUCTION LABEL	67
LIST OF SPARE PARTS	68
ELECTRONICAL SCHEMA	70
WARRANTY CARD	71

Introduction

Dear Customer, Thank you for your trust and the purchase of our product.



Before starting up, please read all the instructions in this manual carefully to let you know about this device.

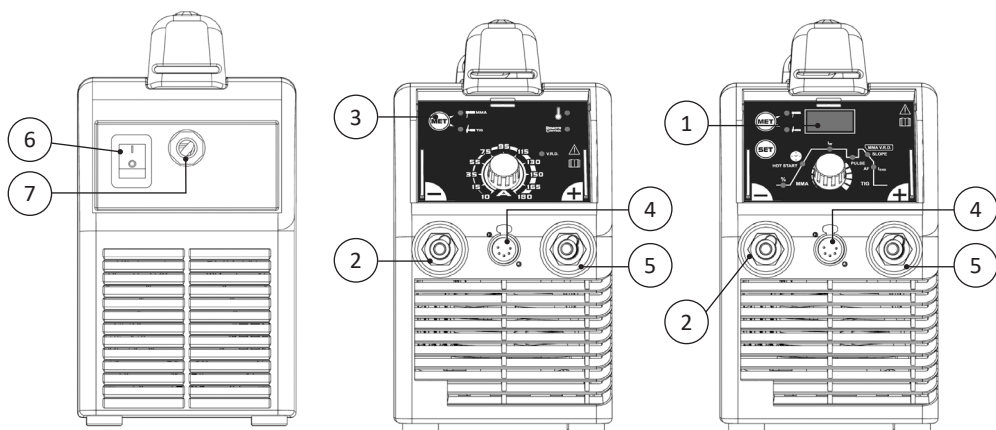
It is also necessary to read all the safety regulations in the enclosed document „Safety instructions and maintenance“.

For the most optimal and long-term use, you must follow the instructions for use and maintenance listed here. In your interest, we recommend that you entrust maintenance and repairs to our service organization, which has the appropriate equipment and specially trained staff. All of our machines and equipment are subject to long-term development. Therefore, we reserve the right to change during production.

Description

Machines 150 RS / TIG LA RS to 190 RS / TIG LA RS are professional welding inverters designed for MMA welding (welded electrodes) and TIG welding with contact start. So they are sources of welding current with a steep characteristic. Inverters are designed as portable sources of welding current. Machines are fitted with a strap and handle for easy handling and easy carrying. Welding inverters are constructed using a high-frequency transformer with a ferrit core, transistors, digital control and SMD technology. Machines are primarily designed for production, maintenance or assembly.

Machine controls

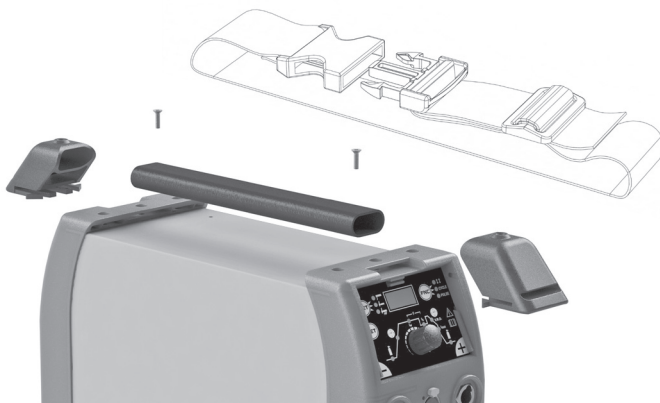


Position 1	Digital control panel
Position 2	Quickcoupling minus pole
Position 3	Analogue control panel
Position 4	Connector for remote control connection
Position 5	Quickcoupling plus pole
Position 6	Main switch
Position 7	Power supply cable

Technical parameters		150 RS	170 RS	190 RS
		150 TIG LA RS	170 TIG LA RS	190 TIG LA RS
Input voltage 50/60 Hz	[V]	1 × 230 (±15 %)	1 × 230 (±15 %)	1 × 230 (±15 %)
Fuse – slow	[A]	16	20	20
Welding current range	[A]	10 - 150	10 - 170	10 - 180
Duty cycle 100 % (40 °C)	[A]	130	130	130
Duty cycle 60 % (40 °C)	[A]	-	170	170
Duty cycle max. I (40 °C)	[%]	65	60	50
Mains current / input 65 %	[A/kVA]	32/7,36	36/8,28	36/8,28
Voltage at no load	[V]	83	83	83
Protection	-	IP 23 S	IP 23 S	IP 23 S
Dimensions	[mm]	373x149x283	373x149x283	373x149x283
Weight	[kg]	7,9	7,9	7,9

Content of the package

- 1x Machine
- 1x Strap
- 2x Handle holder
- 1x Handle
- 2x Self-tapping screw (DIN 7982C 4,2x22)



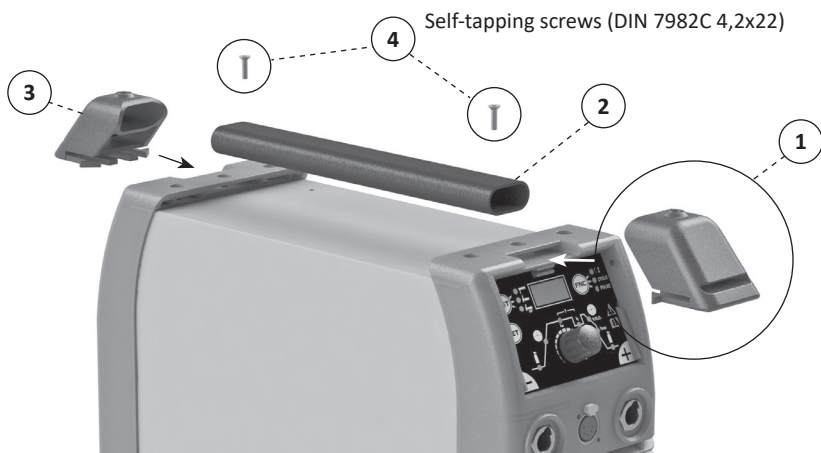
Expandable accessories

- 1. Plexiglas side cover
- 2. Plexiglas hinged cover



Mounting of the handle of the machine

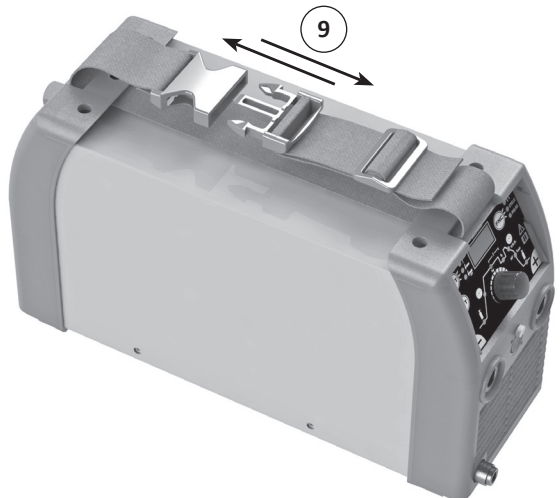
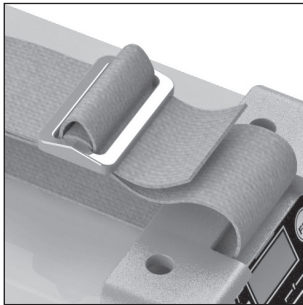
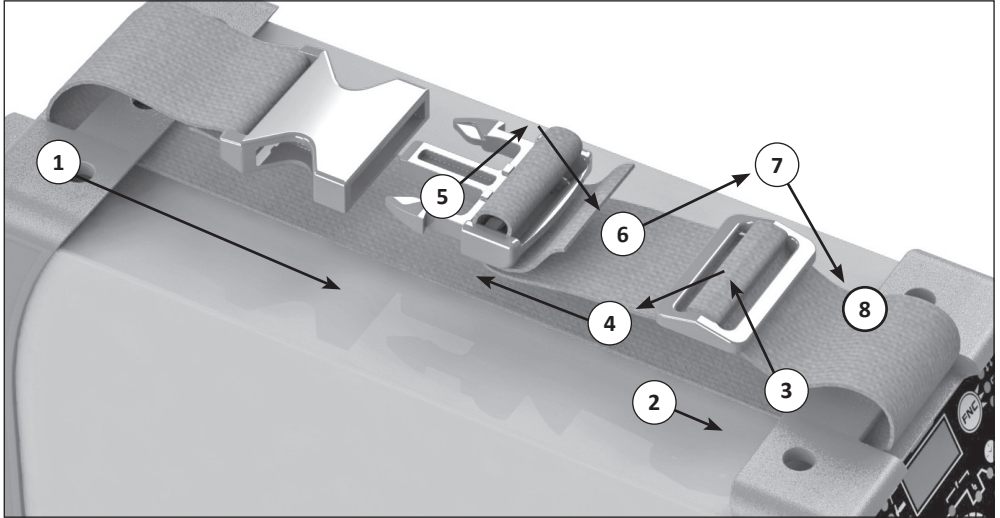
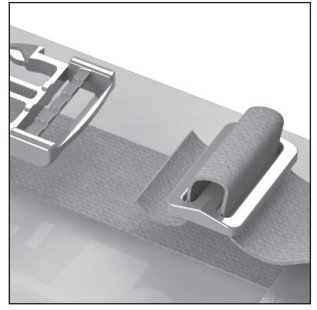
- 1. Slide the handle holder into the hole on the front panel.
- 2. Insert the handle into the mounting bracket.
- 3. Slide the handle holder into the hole on the rear panel and handle.
- 4. Fix the handles and handles with the supplied screws. Screw holes are already pre-drilled.



The handle must always be fixed with bolts. If the handle is not fixed by the screws, it can not be used to carry the machine!

Attaching the machine strap

1. Thread the strap through the opening of the rear face or the handle holder.
2. Guide the strap through the opening of the front panel or the handle holder.
3. Thread the strap with the buckle upwards.
4. Guide the strap through the buckle downward.
5. Thread the harness strap upwards.
6. Thread the carabiner strap downwards.
7. Thread the strap with the buckle upwards.
8. Strain the strap with the buckle downwards.
9. Connect the carbiners.



Installation must be carried out according to the above procedure. If the strap is installed in another way, it can not be used to carry the machine!

Overview of features and their parameters

MMA - 150, 170, 190 RS

SOFT START	%	NO
HOT START	%	Can't be regulated, preset 30 %
Duration SOFT/HOT START	[s]	Can't be regulated, preset 0,5 s
ARC FORCE	%	Can't be regulated, preset 50 %
ANTI STICK	-	YES
V.R.D	-	YES
Remote control	-	UP/DOWN; 10k Potentiometer
Cooling unit	-	NO
Generator	-	YES (min. 5,5 kVA)

MMA - 150, 170, 190 TIG LA RS

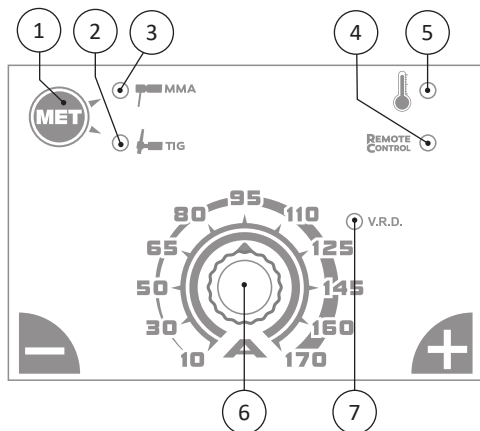
SOFT START	%	-50 – 0
HOT START	%	0 – 100
Duration SOFT/HOT START	[s]	0 – 2,0
ARC FORCE	%	50/100
ANTI STICK	-	ON/OFF
V.R.D	-	ON/OFF
Remote control	-	UP/DOWN; 10k Potentiometer
Cooling unit	-	NO
Generator	-	YES (min. 5,5 kVA)

TIG LA - 150, 170, 190 TIG LA RS

PRE GAS	[s]	NO
UP SLOPE (smooth start)	[s]	NO
DOWN SLOPE (smooth completion)	[s]	0 – 10,0
END CURRENT	[A]	min. 10 – max. welding
POST GAS	[s]	NO
I_2 – low current	[A]	Can't be regulated, preset 60 % current I_w
PULSE FREQUENCY	[Hz]	0 – 500
DUTY CYCLE	%	Can't be regulated, preset 50 %.
2-STROKE, 4-STROKE	-	NO
CYCLE	-	NO
Remote control	-	UP/DOWN; 10k Potentiometer
Cooling unit	-	YES (additional device)
Generator	-	YES (min. 6 kVA)

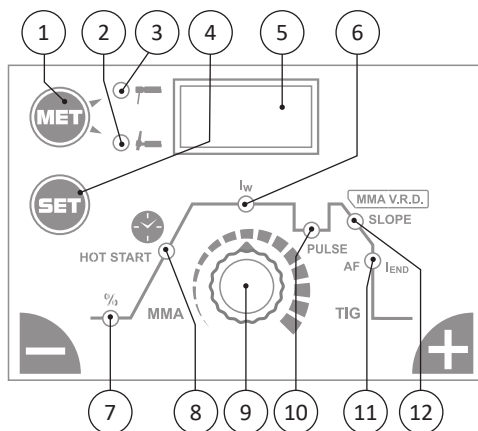
Description of the control panel

Analogue version



Position 1	Use the MET button to select a single welding method
Position 2	TIG method with touch control LA
Position 3	MMA method
Position 4	Remote control connection signaling
Position 5	Thermal protection signaling
Position 6	Control potentiometer - Machine power setting
Position 7	Signaling of V.R.D. (MMA only)

Digital version of TIG LA



Position 1	Use the MET button to select the welding method
Position 2	TIG method with touch control LA
Position 3	MMA Method
Position 4	Use the SET button to select individual functions
Position 5	The display shows the function value and the set welding current
Position 6	Welding current
Position 7	HOT START; SOFT START
Position 8	Duration of HOT START a SOFT START (MMA only)
Position 9	Control n-coder for setting values
Position 10	Activating PULSE; setting the function FREQUENCY PULSE
Position 11	End Current
Position 12	DOWN SLOPE - slow down current V.R.D. (MMA only)

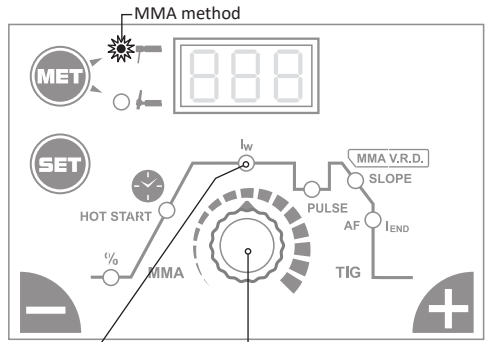
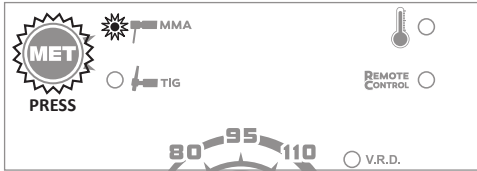
Welding settings

Use the MET control button to select a welding method. Pressing the button repeatedly switches welding methods.

MMA

This method is intended for welding with coated electrode of CrNi, Al and alloy steel materials.

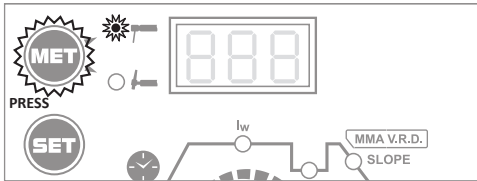
Analogue RS version



Setting the welding current

Control encoder

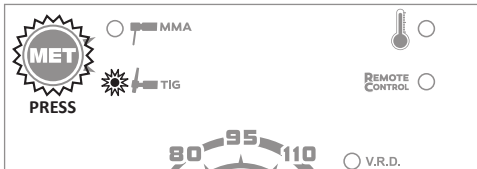
Digital TIG LA RS



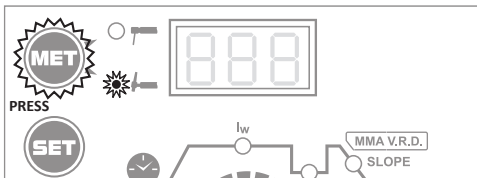
TIG

This method is designed for welding CrNi and steel materials with DC current. It also allows soldering of materials.

Analogue RS



Digital TIG LA RS



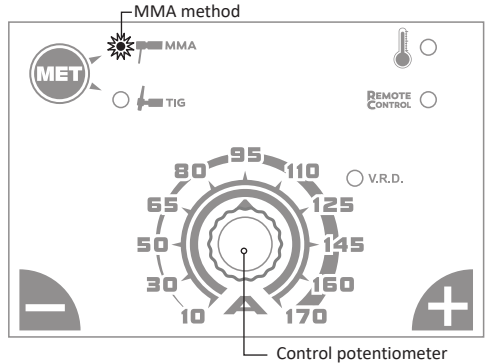
MMA method

Welding Current Settings - Digital TIG LA RS

The welding current setting is done using the encoder. The main welding current is set to I_w . The basic machine position is always in the I_w position. When you finish setting the other functions of the method, it automatically switches to the default position automatically.

Welding Current Settings - Analogue RS

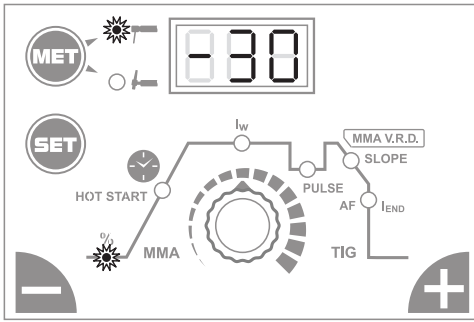
Setting the welding current is done with the control potentiometer. The performance scale shows the approximate value of the set current



Analogue machines 150, 170 and 190 do not have the capability of correcting functions of each function. The factory values and equipment settings are listed in „OVERVIEW OF FUNCTIONS AND THEIR PARAMETERS“. The machine enables activation / deactivation of the V.R.D. (see „SETTING THE V.R.D. FUNCTION“) and HOT START (see „SETTING THE HOT START FUNCTION“).

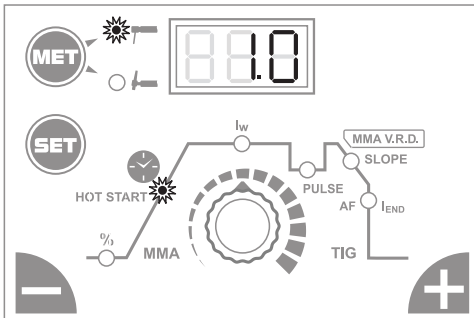
Setting the SOFT START function

The function allows the setting of a smooth flow to the welding current. The function value determines the ignition current. Suitable for use in weak materials, for example, and to reduce the initial load of the circuit breaker. The required run-up time must be set to correct operation. If the duration is 0, the function is inactive.



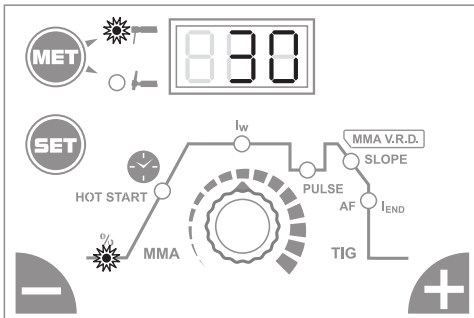
Setting the SOFT START TIME function (duration)

The function allows you to set the flow time for the welding current.



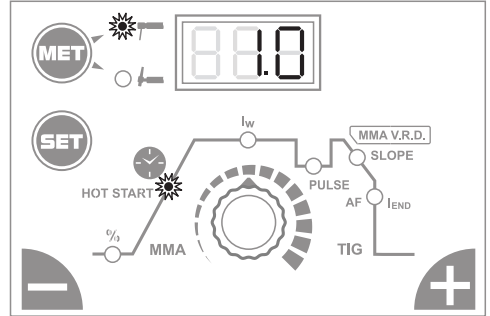
Setting up HOT START (easier ignition)

The function allows setting the welding current increment value when the welding arc is ignited. The function facilitates the ignition of the welding arc. The required duration must be set to the correct operation. If the duration is 0, the function is inactive.



Setting the SOFT START TIME function (duration)

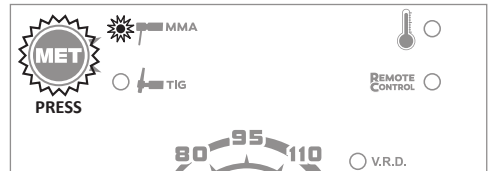
The function allows you to set the flow time for the welding current.



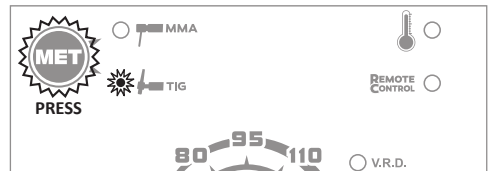
Activate / deactivate the function HOT START - Analogue RS

The function is automatically active in the MMA method. Switching to the TIG method will deactivate the function. By switching between methods, this feature is turned off and on. The coated electrode can also be operated in TIG mode.

Function is activated



Function is deactivated



Setting ARC FORCE function (arc stability)

The function increases the energy supplied to the shortening arc with the MMA method, thereby accelerating the electrode to prevent it from sticking. The function is activated if the arc voltage drops below approx. 17 V. By setting the value, a possible increase in the welding current is determined. Press the SET button for about 3 seconds until the display shows fits the AF symbol. There are three options to choose from:

AF 0 function is off

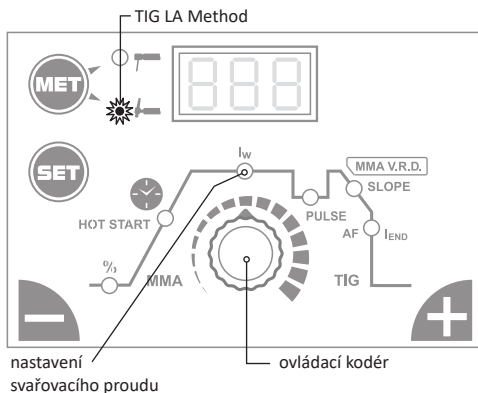
AF 1 set to 50% AF

AF 2 set to 100% AF

TIG LA Method

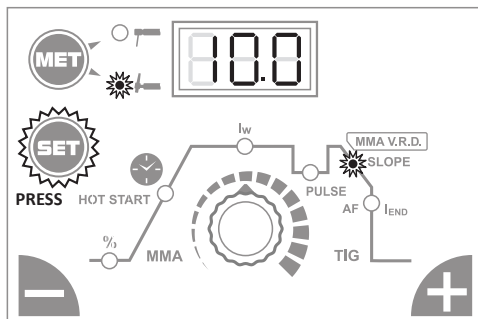
Setting the welding current

The welding current is set by the n-encoder. The main welding current is set to position I_w . The basic position of the machine is always in position I_w . When you finish setting the other functions of the method, it automatically switches to the default position automatically.



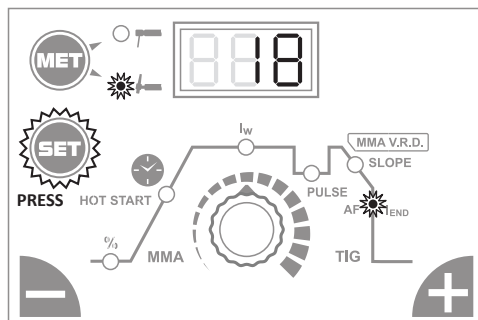
Setting the DOWN SLOPE function

The function is for the smooth end of the welding process. Together with the END CURRENT function, it prevents the creation of the crater at the end of the weld when properly adjusted. For a set period, the welding current is gradually decaying to the end current value. Press the SET button repeatedly to select the DOWN SLOPE icon and then set its value.



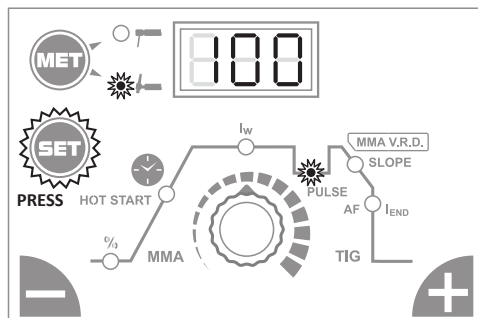
Setting the END CURRENT function

The function indicates the current value at which the welding process ends. Together with the DOWN SLOPE function, it prevents the creation of the crater at the end of the weld when properly adjusted. Press the SET button repeatedly to select the end current icon I_{END} and then set its value.



Setting the PULSE function

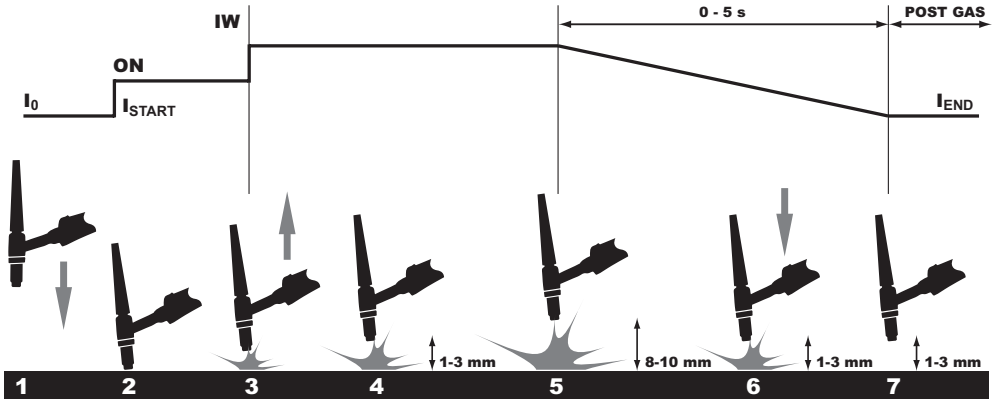
The function allows setting the frequency of the main welding current and the pulse current I_2 . Increasing the pulse frequency reduces thermal deformation of the material and narrows the welding bath. Press the SET button repeatedly to select the PULSE icon and then set its value. If set to „0“ - the function is deactivated.



Welding process at TIG LA

Starting the gas with a valve on the welding torch.

1. Approaching the tungsten electrode to the welded material.
2. Light touch of tungsten electrode of welded material (no need to cut).
3. Removal of tungsten electrode and arcing of welding arc with LA - very low wear tungsten electrodes by touch.
4. Welding process.
5. Finishing the welding process and activating the DOWN SLOPE (crater filling) is performed by removing tungsten-electrodes to about 8 - 10 mm from the welded material.
6. Re-approach - Welding current decreases after the set time to the end value set current (eg 10 A) - filling the crater.
7. End of the welding process. The digital control automatically switches off the welding process. Switch off the gas with a valve on the welding torch.



Basic rules for welding by MMA

Switch the machine to MMA mode - coated electrode. Table 1 lists the general values for the choice of the electrode, depending on its diameter and the thickness of the base material. These data are not absolute and are informative only. For exact selection, follow the instructions provided by the manufacturer of the electrodes. The current used depends on the position of the welding and the joint type and increases according to the thickness and dimensions of the part.

Table 1

Strength of welded material (mm)	Diameter of the Electrode
1,5 - 3	2
3 - 5	2.5
5 - 12	3.25
> 12	4

Table 2: Setting the welding current for the given electrode diameter

Diameter of the Electrode	Welding Current (A)
1.6	30 – 60
2	40 – 75
2.5	60 – 110
3.25	95 – 140
4	140 – 190
5	190 – 240
6	220 – 330

The approximate indication of the average current used for welding with ordinary steel electrodes is given by the following formula:

$$I = 50 \times (\varnothing e - 1)$$

where: I = the intensity of the welding current

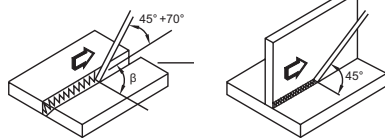
e = the diameter of the electrode

Example for an electrode with a diameter of 4 mm:

$$I = 50 \times (4 - 1) = 50 \times 3 = 150 \text{ A}$$

Correct electrode holding during welding

Figure 1



Preparation of basic material:

Table 3 lists the material preparation values. Specify the dimensions as shown in Figure 2.

Figure 2

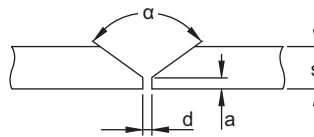


Table 3

s (mm)	a (mm)	d (mm)	α (°)
0-3	0	0	0
3-6	0	s/2 (max)	0
3 - 12	0 - 1.5	0-2	60

Welding by TIG method

Welding inverters allow TIG welding with touch-triggering. The TIG method is very effective for welding stainless steel. Switch the machine to TIG mode.

Connecting the welding torch and the cable:

Connect the welding torch to the minus pole and the ground wire to the plus pole - direct polarity.

Selection and preparation of tungsten electrodes:

Table 4 shows the welding current and diameter values for tungsten electrodes with 2% thoria - red electrode markings.

Table 4

Diameter of the Electrode (mm)	Welding current (A)
1.0	15 - 75
1.6	60 - 150
2.4	130 - 240

Prepare the Tungsten Electrode according to the values in Table 5 and Figure 3.

Obrázek 3

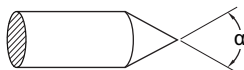


Table 5

α (°)	Welding current (A)
30	0-30
60-90	30-120
90-120	120-250

Grinding of tungsten electrodes:

By proper choice of the tungsten electrode and its preparation will affect the properties of the welding arc, weld geometry and electrode life. The electrode must be gently grinded in the longitudinal direction as shown in Figure 4.

Figure 5 shows the effect of grinding the electrode on its service life.

Figure 4

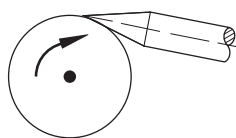


Figure 5

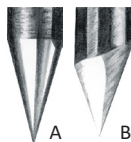


Figure 5A - Fine and even grinding of the electrode in the longitudinal direction - Lifetime up to 17 hours

Figure 5B - Coarse and uneven grinding in the transverse direction - Lifetime 5 hours

Parameters to compare the influence of the electrode grinding method are given using:

HF ignition el. arc, electrodes \varnothing 3.2 mm, welding current 150 A and welded material - pipe.

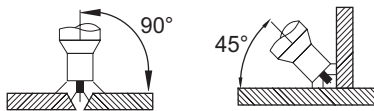
Protective gas:

For TIG welding, it is necessary to use argon with a purity of 99.99%. Determine the amount of flow according to Table 6.

Table 6

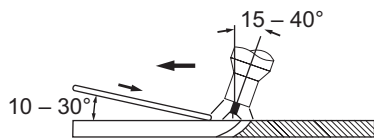
Welding current (A)	Diameter of electrode (mm)	Welding nozzle		Flow of gas (l/min)
		n (°)	\varnothing (mm)	
6-70	1.0	4/5	6/8.0	5-6
60-140	1.6	4/5/6	6.5/8.0/9.5	6-7
120-240	2.4	6/7	9.5/11.0	7-8

Holding the welding torch during welding:

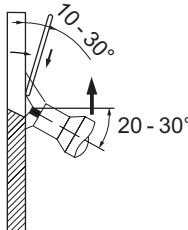


Position W (PA)

Position H (PB)



Position S (PF)



Position S (PF)

Preparation of basic material:

Table 7 lists the material preparation values.

Dimensions are determined according to Figure 6.

Figure 6

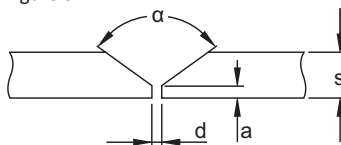


Table 7

s (mm)	a (mm)	d (mm)	α (°)
0-3	0	0	0
3	0	0.5 (max)	0
4-6	1-1.5	1-2	60

Basic rules during welding by TIG method:

1. Purity - grease, oil and other impurities must be removed from the weld during welding. It is also necessary to mind purity of additional material and clean gloves of the welder during welding.
2. Leading additional material - oxidation must be prevented. To do so, flashing end of additional material must be always under the protection of gas flowing from the hose.
3. Type and diameter of tungsten electrodes - it is necessary to choose them according to the values of the current, polarity, type of basic material and composition of protective gas.
4. Sharpening of tungsten electrodes - sharpening the tip of the electrode should be done in traverse/horizontal direction. The tinier the roughness of the surface of the tip is, the calmer the burning of the el. arc is as well as the greater durability of the electrode is.
5. The amount of protective gas - it has to be adjusted according to the type of welding or according to the size of gas hose. After finishing the welding gas must flow sufficiently long to protect material and tungsten electrode against oxidation.

Typical TIG welding errors and their impact on weld quality:

The welding current is too -

Low: unstable welding arc

High: Tungsten electrode tip breaks lead to turbulent arcing.

Further, mistakes may be caused by poor welding torch guidance and poor addition of additive material.

Warning about possible problems and their remedy

The extension cord and welding cables are considered the most common cause of the problem. **If you have any problems, follow these steps:**

- Check the value of the supplied mains voltage.
- Make sure that the power cord is fully connected to the power outlet and the main power switch.
- Make sure the fuses or the circuit breakers are OK.

If you are using the extension cable, check its length, cross-section and connection.

Make sure the following parts are not defective:

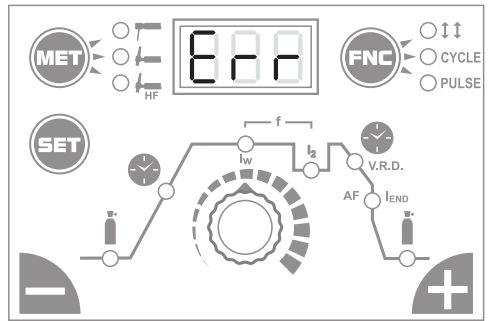
- Main switch of the grid
- Power socket and main power switch

NOTE: Despite your required technical skills necessary to repair the generator, we recommend contacting trained personnel and our Technical Service Department in case of damage.

Error messages

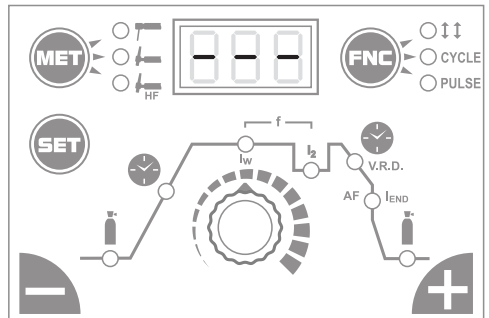
Error message ERR

The machine thermal protection (machine overheating) has been activated. The machine will not respond to any buttons and will not operate until the machine has cooled down.



Signaling - - -

Short-circuit signaling on output terminals. E.g. sticking electrode, faulty output voltage.



ROUTINE MAINTENANCE AND INSPECTION

Check according to EN 60974-4. Always before Use the machine to check the condition of the welding and supply lines cable. Do not use damaged cables.

Perform a visual check:

- welding cables
- power grid
- welding circuit
- covers
- control and indicator elements
- general status

WARNING

When operating the machine on higher welding currents, the taking of the machine from the network can exceed the value 16 A. In this case, the fork must be replaced and the industrial fork corresponding to the 20 A fuse! This protection must also correspond to the design and protection of the electrical wiring.

DEUTSCH

INHALT

EINFÜHRENDE INFORMATIONEN UND MASCHINENBESCHREIBUNG	41
SCHWEISSEINSTELLUNGEN	47
PRODUKTIONSSCHILD	67
LISTE DER ERSATZTEILE	68
ELEKTRISCHE SCHEMA	70
GARANTIE	71

Einleitung

Sehr geehrter Kunde, vielen Dank für Ihr Vertrauen und den Kauf unseres Produktes.



Lesen Sie sich vor der Inbetriebnahme alle Anweisungen in diesem Handbuch sorgfältig durch, um Sie über dieses Gerät zu informieren.

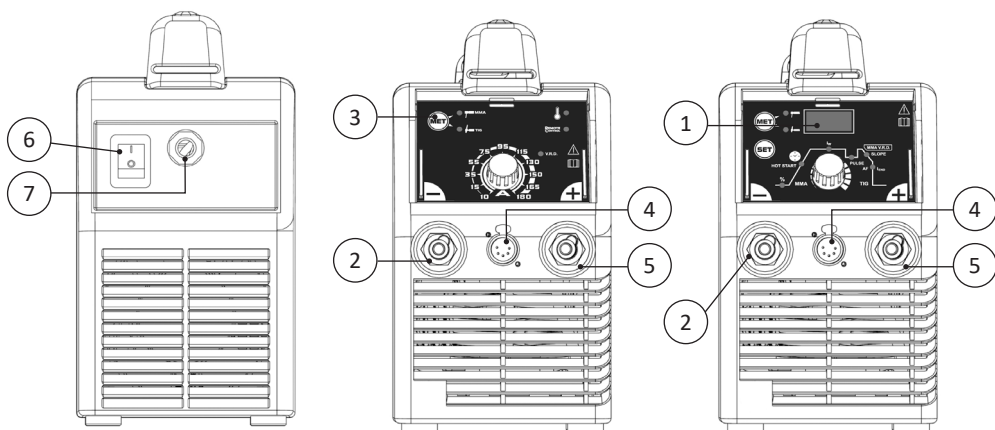
Es ist auch notwendig, alle Sicherheitsvorschriften zu lesen, die im beigelegten Dokument Allgemeine Bestimmungen aufgeführt sind.

Für eine optimale und langfristige Verwendung müssen Sie die hier aufgeführten Anweisungen zur Verwendung und Wartung befolgen. In Ihrem Interesse empfehlen wir Ihnen, unsere Serviceorganisation, die über die entsprechende Ausrüstung und speziell geschultes Personal verfügt, mit Wartungs- und Reparaturarbeiten zu beauftragen. Alle unsere Maschinen und Anlagen unterliegen einer langfristigen Entwicklung. Daher behalten wir uns Änderungen während der Produktion vor.

Beschreibung

Die Maschinen 150 RS / TIG LA RS bis 190 RS / TIG LA RS sind professionelle Schweißinverter für das E-Hand-Schweißen (geschichtete Elektroden) und das WIG-Schweißen mit Kontaktstarter. Sie sind also Schweißstromquellen mit steiler Kennlinie. Wechselrichter sind als tragbare Schweißstromquellen ausgelegt. Die Maschinen sind mit einem Traggurt und Griff ausgestattet, um die Handhabung zu erleichtern und das Tragen zu erleichtern. Schweißinverter werden unter Verwendung eines Hochfrequenztransformators mit Ferritkern, Transistoren, digitaler Steuerung und SMD-Technologie entwickelt. Maschinen sind hauptsächlich für die Produktion, Wartung oder Montage ausgelegt.

Steuerelemente

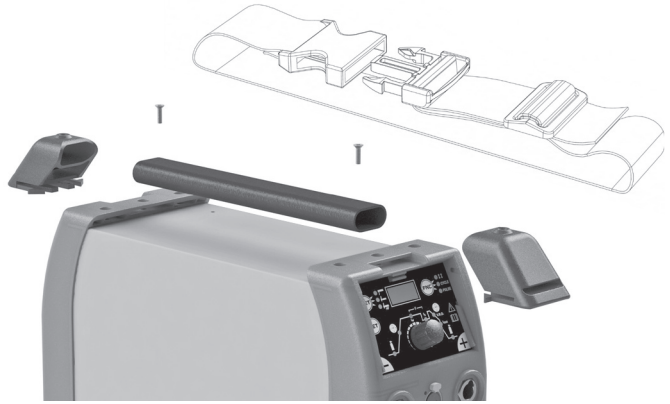


Position 1	Digitales Bedienfeld
Position 2	Schnellkupplung Minuspol
Position 3	Analoges Bedienfeld
Position 4	Anschluss für Fernbedienung
Position 5	Schnellkupplung Pluspol
Position 6	Hauptschalter
Position 7	Netz kabel

Technische parameter		150 RS	170 RS	190 RS
		150 TIG LA RS	170 TIG LA RS	190 TIG LA RS
Eingangsspannung 50/60 Hz	[V]	1 × 230 (±15 %)	1 × 230 (±15 %)	1 × 230 (±15 %)
Sicherung- langsam	[A]	16	20	20
Schweißstrombereich	[A]	10 - 150	10 - 170	10 - 180
Einschaltdauer 100 % (40 °C)	[A]	130	130	130
Einschaltdauer 60 % (40 °C)	[A]	-	170	170
Einschaltdauer max. I (40 °C)	[%]	65	60	50
Anschlußstrom/Leistung 65 %	[A/kVA]	32/7,36	36/8,28	36/8,28
Leeraufspannung	[V]	83	83	83
Schutzart	-	IP 23 S	IP 23 S	IP 23 S
Abmessungen LxBxH	[mm]	373x149x283	373x149x283	373x149x283
Gewicht	[kg]	7,9	7,9	7,9

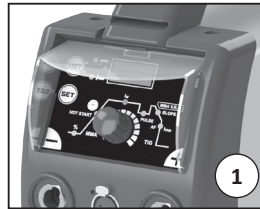
Packungsinhalt

- 1x Maschine
- 1x Traggurt
- 2x Griffhalter
- 1x Griff
- 2x selbstschneidende Senkkopfschrauben (DIN 7982C 4,2x22)



Erweiterbares Zubehör

- 1. Plexiglas-Seitenabdeckung
- 2. Klappdeckel aus Plexiglas



Montage des Griffs der Maschine

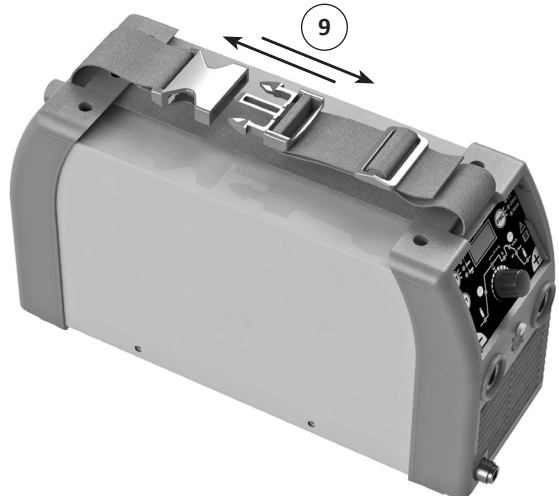
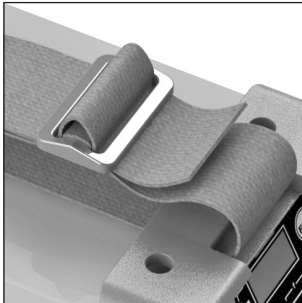
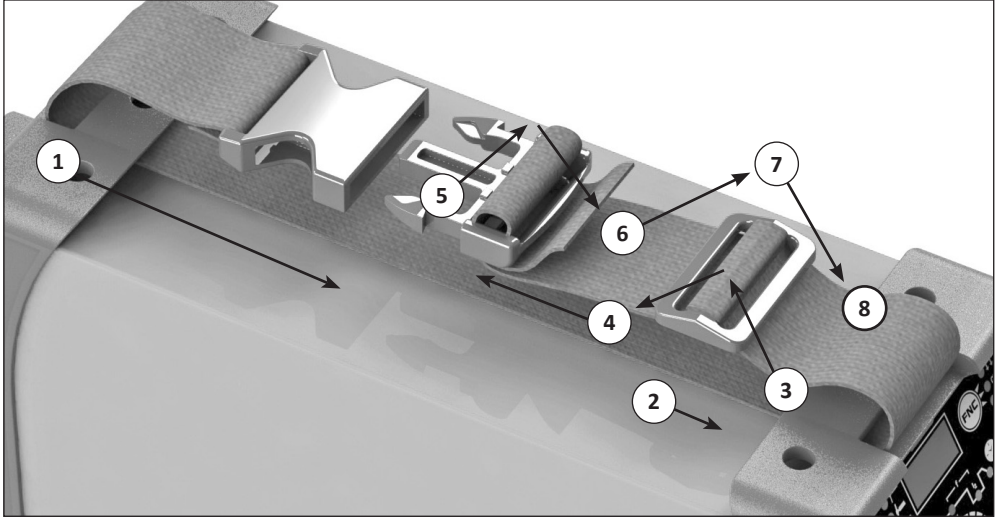
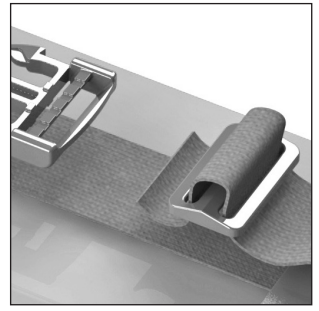
- 1. Schieben Sie den Griffhalter in die Öffnung an der Frontplatte.
- 2. Führen Sie den Griff in die Montagehalterung ein.
- 3. Schieben Sie den Griffhalter in die Öffnung an der Rückwand und am Griff.
- 4. Befestigen Sie die Griffe und Griffe mit den mitgelieferten Schrauben. Schraubenlöcher sind bereits vorgebohrt.



Der Griff muss immer mit Bolzen befestigt werden. Wenn der Griff nicht mit Schrauben befestigt ist, darf er nicht zum Tragen der Maschine verwendet werden!

Anbringen des Maschinenbandes

1. Führen Sie den Gurt durch die Öffnung der Rückseite oder den Griffhalter.
2. Führen Sie den Gurt durch die Öffnung der Frontplatte oder des Griffhalters.
3. Fädeln Sie den Riemen mit der Schnalle nach oben.
4. Führen Sie den Gurt durch die Schnalle nach unten.
5. Fädeln Sie den Gurt nach oben.
6. Fädeln Sie den Karabinergurt nach unten.
7. Fädeln Sie den Riemen mit der Schnalle nach oben.
8. Dehnen Sie den Riemen mit der Schnalle nach unten.
9. Verbinden Sie die Karabiner



Die Installation muss gemäß den obigen Anweisungen durchgeführt werden. Wenn der Traggurt auf andere Weise installiert wird, darf er nicht zum Tragen der Maschine verwendet werden!

Übersicht über die Funktionen und deren Parameter

MMA - 150, 170, 190 RS

SOFT START	%	NEIN
HOT START	%	Kann man nicht regulieren, voreingestellt 30 %
Zeitdauer der SOFT/HOT START funktion	[s]	Kann man nicht regulieren, voreingestellt 0,5 s
ARC FORCE	%	Kann man nicht regulieren, voreingestellt 50 %
ANTI STICK	-	JA
V.R.D	-	JA
Fernbedienung	-	UP/DOWN; 10k Potentiometer
Kühlmodul	-	NEIN
Generator	-	JA (min. 5,5 kVA)

MMA - 150, 170, 190 TIG LA RS

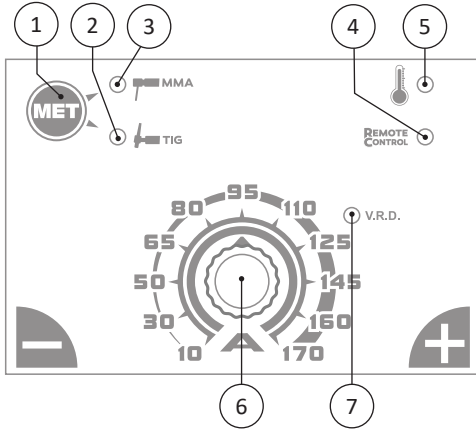
SOFT START	%	-50 – 0
HOT START	%	0 – 100
Zeitdauer der SOFT/HOT START funktion	[s]	0 – 2,0
ARC FORCE	%	50/100
ANTI STICK	-	ON/OFF
V.R.D	-	ON/OFF
Fernbedienung	-	UP/DOWN; 10k Potentiometer
Kühlmodul	-	NEIN
Generator	-	JA (min. 5,5 kVA)

TIG LA - 150, 170, 190 TIG LA RS

PRE GAS	[s]	NEIN
UP SLOPE	[s]	NEIN
DOWN SLOPE	[s]	0 – 10,0
ENDSTROM	[A]	min. 10 A – Max. Schweißstrom
POST GAS	[s]	NEIN
I_2 – Unterströmung	[A]	Kann man nicht regulieren, voreingestellt 60% - I_w
PULSFREQUENZ	[Hz]	0 – 500
Balanz DUTY CYCLE	%	Kann man nicht regulieren, voreingestellt 50 %.
Zweitakt/Viertakt	-	NEIN
CYCLE	-	NEIN
Fernbedienung	-	UP/DOWN; 10k potenciometr
Kühlmodul	-	JA / Zusatzgerät
Generator	-	JA (min. 6 kVA)

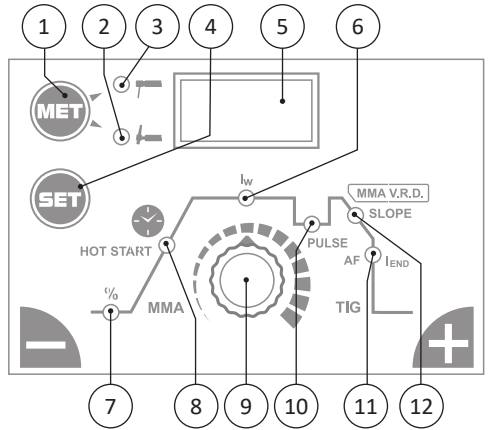
Beschreibung des Bedienfeldes

Analoges Modell RS



Position 1	Verwenden Sie die MET-Taste, um die Schweißmethode auszuwählen
Position 2	WIG Methode mit Touch Control LA
Position 3	MMA Methode
Position 4	Signalisierung der Fernbedienungsverbindung
Position 5	Wärmeschutzsignalisierung
Position 6	Steuerpotentiometer - Einstellung der Maschinenleistung
Position 7	Signalisierung von V.R.D. nur bei MMA

Digitales Modell TIG LA RS



Position 1	Verwenden Sie die MET-Taste, um die Schweißmethode auszuwählen
Position 2	WIG Methode mit Touch Control LA
Position 3	MMA Methode
Position 4	Verwenden Sie die SET-Taste, um einzelne Funktionen auszuwählen
Position 5	Das Display zeigt den Funktionswert und den eingestellten Schweißstrom an
Position 6	Schweißstrom
Position 7	HOT START; SOFT START
Position 8	Zeitdauer von HOT START und SOFT START (nur bei MMA)
Position 9	Steuerkoder für Einstellwerte
Position 10	PULS aktivieren; Funktion einstellen PULSFREQUENZ
Position 11	Endstrom
Position 12	DOWN SLOPE - Funktion V.R.D. (nur bei MMA)

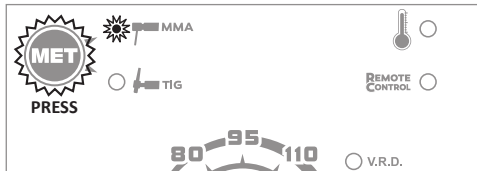
Schweißzeinstellungen

Verwenden Sie die MET-Steuertaste, um eine Schweißmethode auszuwählen. Durch wiederholtes Drücken der Taste werden die Schweißmethoden umgeschaltet.

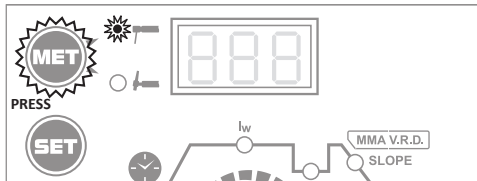
MMA

Dieses Verfahren ist zum Schweißen mit umhüllten Elektroden der CrNi, Al-Legierungen und Stahl-Materialien geeignet.

RS Analog



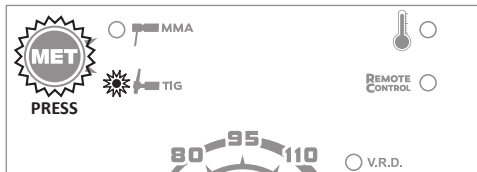
TIG LA RS Digital



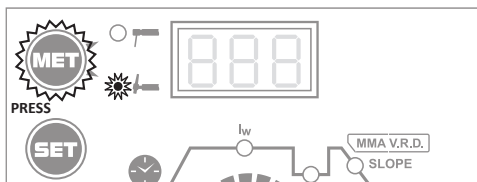
WIG

Diese Methode ist für das Schweißen von CrNi und Stahlwerkstoffen mit Gleichstrom ausgelegt. Es ermöglicht auch das Löten von Materialien.

RS Analog



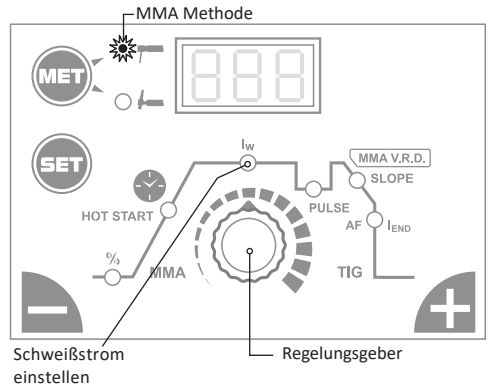
TIG LA RS Digital



MMA Methode

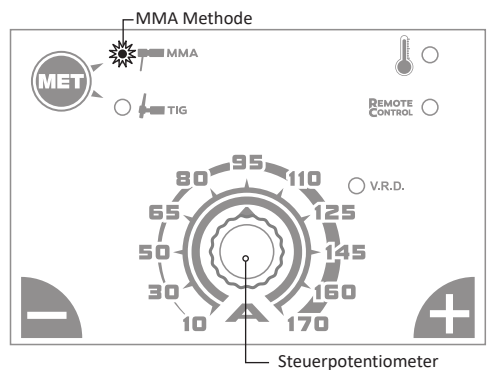
Schweißstromereinstellungen - Digital WIG LA RS Der Schweißstrom wird vom Encoder eingestellt. Der Hauptschweißstrom ist auf I_w eingestellt. Die Grundposition der Maschine befindet sich immer in der Position I_w .

Wenn Sie alle anderen Funktionen der Methode eingestellt haben, wechselt sie automatisch in die Standardposition.



Schweißstromereinstellungen - Analog RS

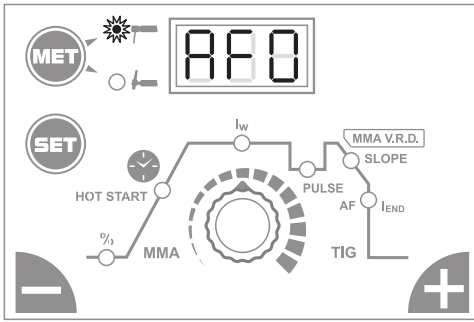
Die Einstellung des Schweißstroms erfolgt mit dem Steuerpotentiometer. Die Leistungsskala zeigt den ungefähren Wert des eingestellten Stroms.



Die analogen Maschinen 150, 170 und 190 können die Funktionen jeder Funktion nicht korrigieren. Die werkseitigen Werte und Geräteeinstellungen sind unter „FUNKTIONSÜBERSICHT UND IHRE PARAMETER“ aufgeführt. Die Maschine ermöglicht das Aktivieren / Deaktivieren des V.R.D. (siehe „EINSTELLEN DER V.R.D. FUNKTION“) und HOT START (siehe „EINSTELLEN DER HOT START-FUNKTION“).

Einstellung der SOFT START Funktion

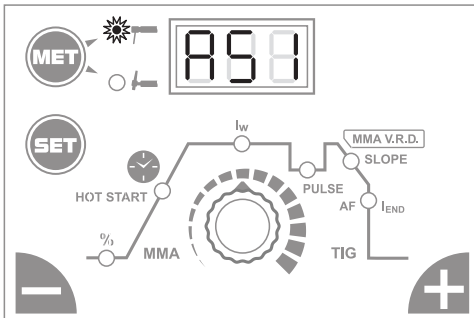
Die Funktion ermöglicht das Einstellen des sanften Starts des Schweißstroms. Der Funktionswert bestimmt den Zündstrom. Geeignet zum Beispiel für schwache Materialien und zur Verringerung der Anfangslast des Leistungsschalters. Die erforderliche Hochlaufzeit muss für den korrekten Betrieb eingestellt werden. Wenn die Zeit 0 ist, ist die Funktion inaktiv.



Einstellung der ANTI-STICK-Funktion (wenn die Elektrode feststeckt)

Die Funktion reduziert die Schweißspannung auf 5 V, wenn der Kurzschluss an den Ausgangsanschlüssen bewertet wird (wenn die Elektrode am Schweißgut haftet), wodurch sich die Elektrode leicht vom Schweißgut lösen kann. Die Funktion kann aktiviert oder deaktiviert werden. Drücken Sie die SET-Taste etwa 5 Sekunden lang, bis das AS-Symbol im Display erscheint. Sie haben die Wahl zwischen zwei Optionen:

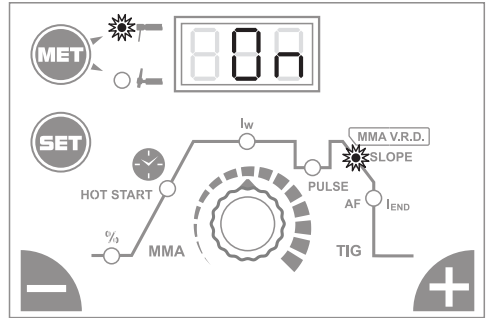
- AS 0 Funktion ist ausgeschaltet
- AS 1 Funktion ist aktiv



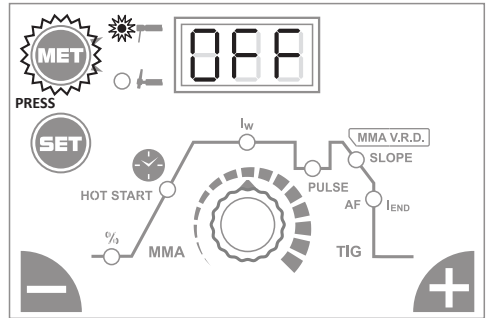
Einstellung der V.R.D. Funktion (Reduzierung der Ausgangsspannung)

Dies ist nur ein MMA-Sicherheitsystem. Wenn die Funktion aktiviert ist, wird die Ausgangsspannung auf 15 V reduziert. Diese Funktion wird in Umgebungen unter Wasser oder bei hoher Luftfeuchtigkeit verwendet. Um die Funktion auszuschalten, schalten Sie die Maschine aus, drücken Sie die MET-Taste, halten Sie die Taste gedrückt und schalten Sie die Maschine mit dem Hauptschalter ein. Der entsprechende Funktionswert (EIN / AUS) erscheint im Display. Bei ANALOG RS werden nur die LEDs angezeigt. Wenn die Funktion aktiv ist, leuchtet die Warnleuchte. Ansonsten ist die Funktion inaktiv.

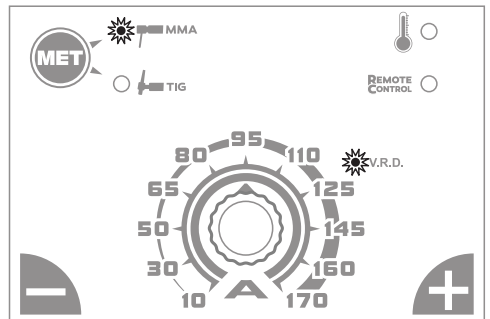
TIG LA RS Digital - eingeschaltet



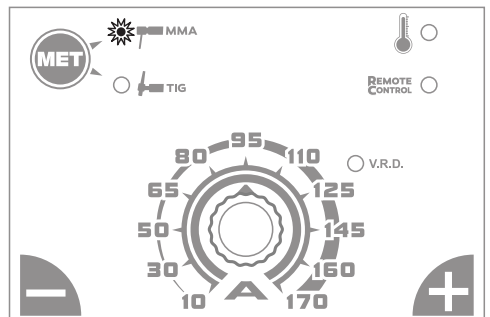
TIG LA RS Digital - ausgeschaltet



RS Analog - eingeschaltet



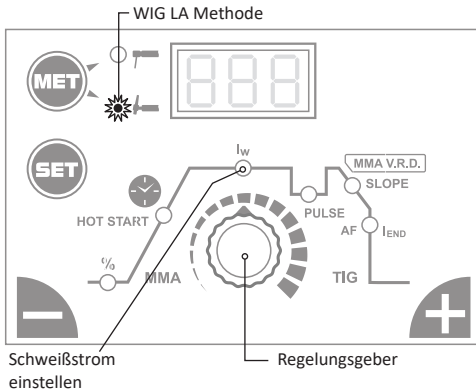
RS Analog - ausgeschaltet



WIG LA - Methode

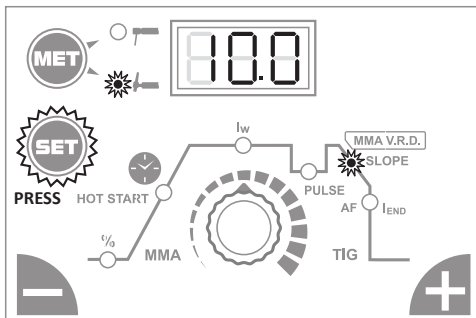
Schweißstrom einstellen

Der Schweißstrom wird vom n-Encoder eingestellt. Der Hauptschweißstrom ist eingestellt auf Position I_w . Die Grundposition der Maschine ist immer in Position I_w . Wenn Sie alle anderen Funktionen der Methode eingestellt haben, wechselt sie automatisch in die Standardposition.



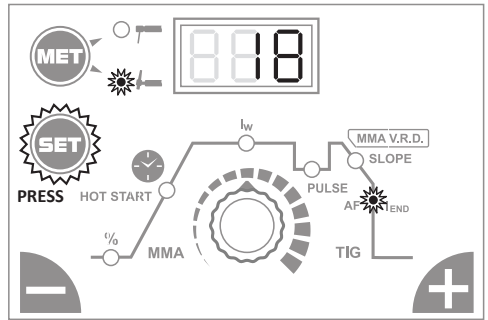
Einstellung der DOWN SLOPE Funktion

Die Funktion ist für das Ende des Schweißvorgangs. Zusammen mit der END CURRENT Funktion wird bei richtiger Einstellung die Bildung des Kraters am Ende der Schweißnaht verhindert. Nach einer voreingestellten Zeit führt zu einem kontinuierlichen Abstieg des Schweißstrom auf einen Wert von Endstrom. Drücken Sie wiederholt die SET-Taste, um das Down-Slope-Symbol auszuwählen, und stellen Sie dann den Wert ein.



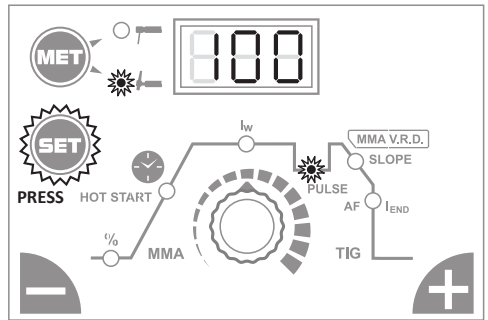
Einstellung der END CURRENT Funktion

Die Funktion gibt den aktuellen Wert an, bei dem der Schweißprozess endet. Zusammen mit der DOWN SLOPE Funktion verhindert bei richtiger Einstellung die Kraterbildung am Ende der Schweißnaht. Drücken Sie wiederholt die SET-Taste, wählen Sie das END CURRENT Symbol I_{END} und stellen Sie dann den Wert ein.



Einstellung der PULSE Funktion

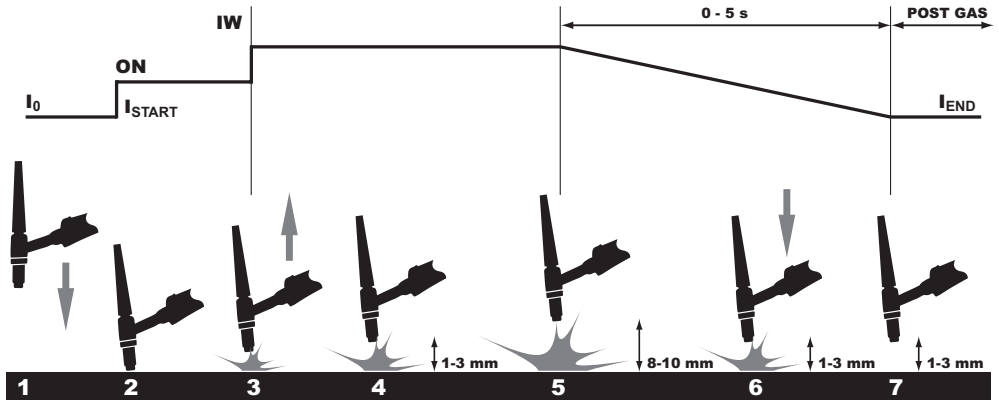
Die Funktion ermöglicht die Einstellung der Frequenz des Hauptschweißstroms und des niedrigeren Impulsstroms I_2 . Durch Erhöhen der Pulsfrequenz wird die thermische Verformung des Materials reduziert und das Schweißbad verengt. Drücken Sie wiederholt die SET-Taste, um das PULSE-Symbol auszuwählen, und stellen Sie dann den Wert ein. Bei Einstellung „0“ ist die Funktion deaktiviert.



Schweißen in der WIG Methode

Lassen Sie das Gas mit einem Ventil am Schweißbrenner laufen.

1. Annäherung der Wolframelektrode an das geschweißte Material.
2. Leichte Berührung von Wolframelektrode auf Material (anstreichen nicht nötig).
3. Verzögerung der Wolframelektrode und Zündung des Lichtbogens mit LA - Sehr geringer Verschleiß der Wolframelektrode durch Berührung.
4. Schweißprozess.
5. Die Beendigung der Schweißnaht und die Aktivierung der DOWN SLOPE erfolgt durch Verzögerung der Wolframelektrode auf ca. 8 - 10 mm vom verschweißten Material.
6. Wiedernäherung - Der Schweißstrom sinkt über die eingestellte Zeit auf den eingestellten Endstrom (zB 10 A) - Füllen des Kraters.
7. Beendigung des Schweißprozesses. Die digitale Steuerung schaltet den Schweißprozess automatisch ab. Schalten Sie das Gas mit einem Ventil am Schweißbrenner aus.



Grundregeln für MMA methode

Schalten Sie das Gerät in den MMA-Modus um (umhüllte Elektrode). In Tabelle 1 sind die allgemeinen Werte für die Wahl der Elektrode in Abhängigkeit von ihrem Durchmesser und der Dicke des Grundmaterials aufgeführt. Diese Daten sind nicht absolut aber nur informativ. Folgen Sie zur genauen Auswahl den Anweisungen des Herstellers der Elektroden. Der verwendete Strom hängt von der Position des Schweißens und des Verbindungstyps ab und erhöht sich entsprechend der Dicke und den Abmessungen des Materials.

Tabelle 1

Dicke des geschweißten Materials (mm)	Durchmesser der Elektrode (mm)
1,5 - 3	2
3 - 5	2,5
5 - 12	3,25
> 12	4

Tabelle 2: Einstellen des Schweißstroms für einen bestimmten Elektroden Durchmesser

Durchmesser der Elektrode (mm)	Schweißstrom (A)
1,6	30 – 60
2	40 – 75
2,5	60 – 110
3,25	95 – 140
4	140 – 190
5	190 – 240
6	220 – 330

Die ungefähre Angabe des Durchschnittsstroms, der zum Schweißen mit gewöhnlichen Stahlelektroden verwendet wird, ist durch die folgende Formel gegeben:

$$I = 50 \times (\varnothing e - 1)$$

I = die Intensität des Schweißstroms

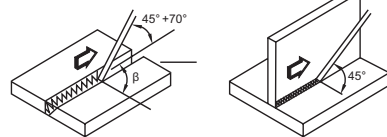
e = Elektroden Durchmesser

Beispiel für eine Elektrode mit einem Durchmesser von 4 mm:

$$I = 50 \times (4 - 1) = 50 \times 3 = 150 \text{ A}$$

Schweißelektrodenhalterung:

Abbildung 1



Vorbereitung des Grundmaterials:

In Tabelle 6 sind die Materialvorbereitungswerte aufgeführt. Legen Sie die Abmessungen wie in Abbildung 2 angegeben fest.

Abbildung 2

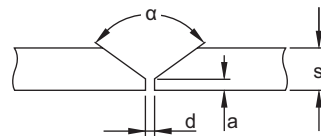


Tabelle 3

s (mm)	a (mm)	d (mm)	α (°)
0-3	0	0	0
3-6	0	s/2 (max)	0
3 - 12	0 - 1,5	0-2	60

Schweißen mit der WIG Methode

Schweißinverter ermöglichen das WIG-Schweißen mit dem Kontaktstart. Die WIG Methode eignet sich besonders zum Schweißen von Edelstahl. Schalten Sie die Maschine in den WIG-Modus

Anschließen des Schweißbrenner und Kabel:

Verbinden Sie den Schweißbrenner mit dem Minuspol und das Erdungskabel mit dem Pluspol - direkte Polarität.

Auswahl und Vorbereitung von Wolframelektrode:

Tabelle 4 zeigt die Werte des Schweißstromes und der Durchmesser der Wolframelektrode mit 2% Thorium - rote Markierung der Elektrode.

Tabelle 4

Durchmesser der Elektrode (mm)	Schweißstrom (A)
1,0	15 - 75
1,6	60 - 150
2,4	130 - 240

Bereiten Sie die Wolframelektrode entsprechend den Werten in Tabelle 5 und Abbildung 3 vor.

Abbildung 3

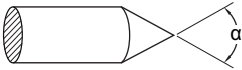


Tabelle 5

α (°)	Schweißstrom (A)
30	0-30
60-90	30-120
90-120	120-250

Schleifen der Wolframelektrode:

Die richtige Wahl der Wolframelektrode und deren Vorbereitung beeinflusst die Eigenschaften des Schweißlichtbogens, die Schweißgeometrie und die Lebensdauer der Elektrode. Die Elektrode muss vorsichtig in Längsrichtung geschliffen werden, wie in Abbildung 4 gezeigt. Abbildung 5 zeigt den Einfluss des Schleifens der Elektrode auf ihre Lebensdauer.

Abbildung 4

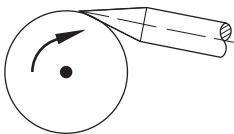


Abbildung 5

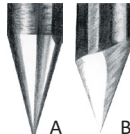


Abbildung 5A - Feines und gleichmäßiges Schleifen der Elektrode in Längsrichtung - Lebensdauer bis zu 17 Stunden.

Abbildung 5B - Grobes und ungleichmäßiges Schleifen in Querrichtung - Lebensdauer 5 Stunden.

Parameter zum Vergleichen des Einflusses der Schleifmethode zu der Elektroden sind gegeben durch: HF Zündung el. Lichtbogen, Elektrode \varnothing 3,2 mm, Schweißstrom 150 A und geschweißtes Material - Rohr.

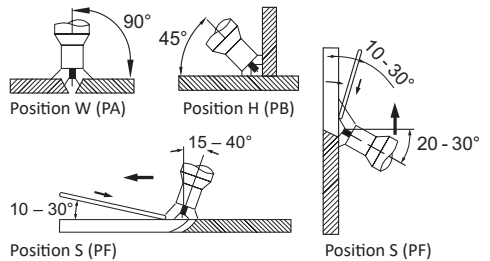
Schutzgas:

Für das WIG-Schweißen ist es notwendig, Argon mit einer Reinheit von 99,99% zu verwenden. Ermitteln Sie die Durchflussmenge gemäß Tabelle 6.

Tabelle 6

Schweißstrom (A)	Durchmesser der Elektrode (mm)	Schweißdüse n (°)	\varnothing (mm)	Gasdurchfluss (l/min)
6-70	1,0	4/5	6/8,0	5-6
60-140	1,6	4/5/6	6,5/8,0/9,5	6-7
120-240	2,4	6/7	9,5/11,0	7-8

Halten des Schweißbrenners beim Schweißen:



Vorbereitung des Grundmaterials:

In Tabelle 7 sind die Werte der Materialvorbereitung aufgeführt. Die Abmessungen werden gemäß Abbildung 6 festgelegt.

Abbildung 6

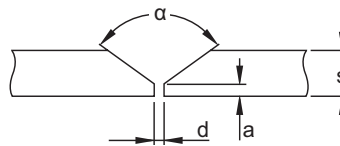


Tabelle 7

s (mm)	a (mm)	d (mm)	α (°)
0-3	0	0	0
3	0	0,5 (max)	0
4-6	1-1,5	1-2	60

Grundregeln für das TIG-Schweißen:

1. Sauberkeit. Der Schweißbereich muss frei von Fett, Öl und anderen Verunreinigungen sein. Beim Schweißen ist auch auf die Sauberkeit des Zusatzstoffes und der sauberen Schweißerhandschuhe zu achten.

- Die Zugabe von Zusatzmaterial zur Vermeidung von Oxidation muss immer am reißenden Ende des Zusatzmaterials unter dem Schutz des aus der Düse ausströmenden Gases erfolgen.
- Der Typ und der Durchmesser der Wolframelektroden müssen entsprechend der Größe des Stroms, der Polarität, der Art des Grundmaterials und der Schutzgaszusammensetzung ausgewählt werden.
- Schleifen von Wolframelektroden. Die Spitze der Elektroden sollte in Längsrichtung sein. Je kleiner die Oberflächenrauigkeit der Spitze ist, desto ruhiger brennt der Lichtbogen und desto länger ist die Lebensdauer der Elektrode.
- Die Menge des Schutzgases muss an die Methode des Schweißens bzw. Größe der Gasdüse angepasst werden. Am Ende des Schweißens muss das Gas ausreichend lange fließen, um das Material und die Wolframelektrode vor Oxidation zu schützen.

Typische Fehler des TIG-Schweißens und deren Einfluss auf die Schweißqualität:

Der Schweißstrom ist zu

Niedrig: instabiler Lichtbogen

Hoch: Verletzungen der Elektrodenspitzen der Wolframelektrode führen zu turbulenten Lichtbögen. Zusätzlich können Fehler durch schlechte Schweißbrennerführung und schlechte Zugabe von Zusatzmaterial verursacht werden.

Warnung vor möglichen Problemen und deren Beseitigung

Versorgungsverlängerungskabel und Schweißkabel sind die häufigsten Ursachen von Problemen. Wenn Sie irgendwelche Probleme haben, gehen Sie folgendermaßen vor:

- Überprüfen Sie den Wert der gelieferten Netzspannung.
- Stellen Sie sicher, dass das Netzkabel vollständig an die Steckdose und den Hauptschalter angeschlossen ist.
- Stellen Sie sicher, dass die Sicherungen oder der Schutzgerät in Ordnung sind.

Wenn Sie das Verlängerungskabel verwenden, überprüfen Sie die Länge, den Querschnitt und die Verbindung.

Stellen Sie sicher, dass die folgenden Teile nicht defekt sind:

- Hauptschalter des Netzes
- Steckdose und Hauptschalter

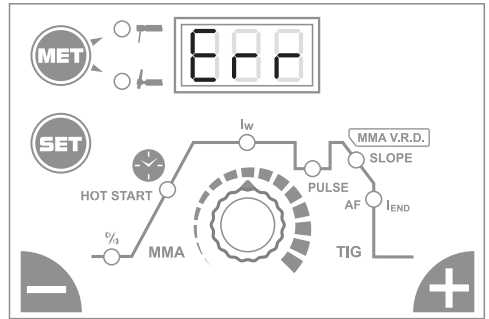
ANMERKUNG: Trotz Ihre für die Reparatur des Generators erforderlichen technischen Fähigkeiten, empfehlen wir Ihnen, im Schadensfall geschultes Personal und unseren technischen Kundendienst / Serviceabteilung zu kontaktieren.

Fehlermeldungen

Fehlermeldung ERR

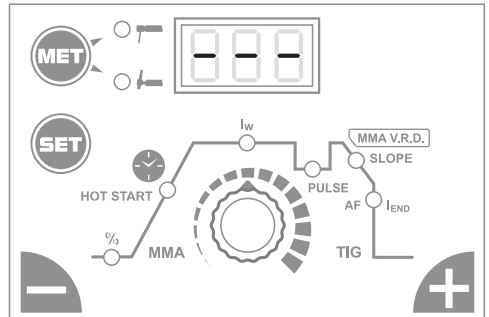
Der thermische Schutz der Maschine wurde aktiviert

(Überhitzung der Maschine). Die Maschine reagiert nicht auf irgendwelche Tasten und wird nicht funktionieren, bis es abgekühlt ist.



Signalisierung (- - -)

Kurzschlussmeldung an den Ausgangsklemmen. Zum Beispiel: Kleben der Elektrode, falsche Ausgangsspannung.



Regelmässige Wartung und Kontrolle

Überprüfen Sie gemäß EN 60974-4. Prüfen Sie immer den Zustand der Schweißung und des Versorgungsmaterials, bevor Sie das Gerät verwenden. Verwenden Sie keine beschädigten Kabel.

Machen Sie eine Sichtprüfung:

- Schweißkabel
- Stromversorgung
- Schweißstromkreis
- Deckt
- Bedien- und Anzeigeelemente
- Allgemeiner Zustand

WARNUNG:

Wenn die Maschine mit höheren Schweißströmen betrieben wird, kann dies Maschinenstart überschreitet 16 A. In diesem Fall muss die Gabel durch die Industriegabel mit einer 20 A-Sicherung ersetzt werden. Dieser Schutz muss auch der Ausführung und dem Schutz der elektrischen Verkabelung entsprechen.

POLSKI

SPIS TREŚCI

WPROWADZENIE I OPIS URZĄDZENIA	54
USTAWIENIE PARAMETRÓW SPAWANIA	60
TABLICZKA ZNAMIONOWA	67
CZĘŚCI ZAMIENNE	68
SCHEMAT ELEKTRYCZNY	70
KARTA GWARANCYJNA	71

Wprowadzenie

Szanowny kliencie, dziękujemy za zaufanie i zakup naszego produktu.



Przed przystąpieniem do eksploatacji prosimy o dokładne zapoznanie się ze wszystkimi poleceniami zawartymi w niniejszej instrukcji.

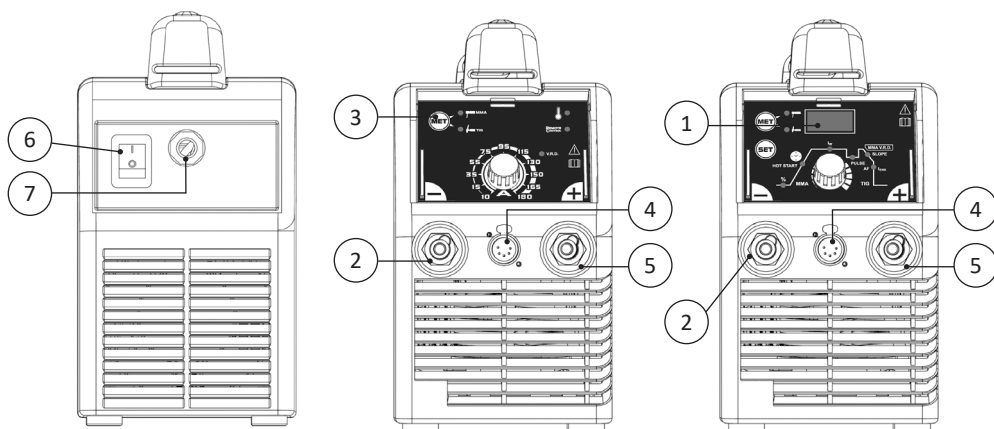
Konieczne jest również przeczytanie wszystkich przepisów bezpieczeństwa wymienionych w załączonym dokumencie INSTRUKCJE BEZPIECZEŃSTWA.

Dla najbardziej optymalnego i długotrwałego wykorzystania urządzenia należy dokładnie przestrzegać instrukcje obsługi i konserwacji tu wymienione. Polecamy, aby konserwację i ewentualne naprawy powierzyli Państwo we własnym interesie do naszego centrum serwisowego, ponieważ ma ono do dyspozycji właściwe urządzenia i odpowiednio przeszkolony personel. Wszelkie nasze urządzenia i maszyny są przedmiotem długoletniego rozwoju, dlatego zastrzegamy sobie prawo do modyfikacji ich produkcji i wyposażenia.

Opis

Urządzenia 150 RS/ TIG LA RS aż 190 RS/ TIG LA RS są to profesjonalne inwertory spawalnicze przeznaczone do spawania metodami MMA (elektrodami otulonymi) i TIG z dotykowym zajarzeniem łuku (spawanie w atmosferze ochronnej nietopliwą elektrodą). Czyli są to źródła prądu spawalniczego z charakterystyką stromą. Inwertory są wykonane jako przenośne źródła prądu spawalniczego. Urządzenia standardowo są wyposażone w pasek i uchwyt dla łatwego manewrowania i prostego noszenia. Inwertory spawalnicze są zaprojektowane z wykorzystaniem transformatora wysokiej częstotliwości wraz z rdzeniem ferrytowym, tranzystorami i sterowaniem cyfrowym. Spawarki przeznaczone przede wszystkim na produkcję, do utrzymania ruchu lub na montaż.

Elementy sterowania

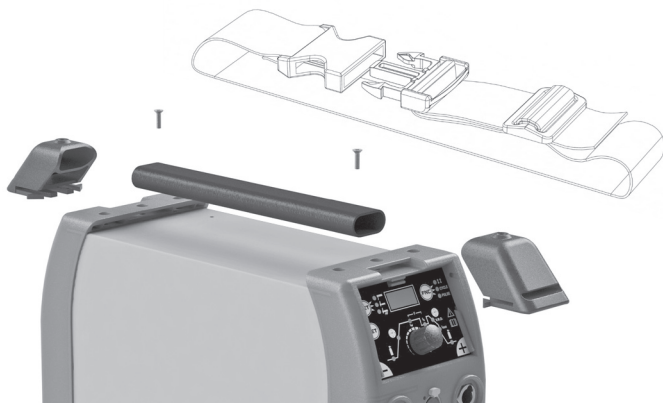


Pozycja 1	Cyfrowy panel sterowania
Pozycja 2	Złącze biegun minusowy
Pozycja 3	Analogowy panel sterowania
Pozycja 4	Gniazdo do podłączenia zdalnego sterowania
Pozycja 5	Złącze biegun dodatni
Pozycja 6	Wyłącznik główny
Pozycja 7	Przewód zasilający

Dane techniczne		150 RS	170 RS	190 RS
		150 TIG LA RS	170 TIG LA RS	190 TIG LA RS
Napięcie zasilania 50/60 Hz	[V]	1 × 230 (±15 %)	1 × 230 (±15 %)	1 × 230 (±15 %)
Zabezpieczenie - zwłoczny	[A]	16	20	20
Zakres natężenia prądu	[A]	10 - 150	10 - 170	10 - 180
Cykl pracy 100 % (40 °C)	[A]	130	130	130
Cykl pracy 60 % (40 °C)	[A]	-	170	170
Cykl pracy max. I (40 °C)	[%]	65	60	50
Prąd sieciowy/pobór mocy 65 %	[A/kVA]	32/7,36	36/8,28	36/8,28
Napięcie biegu jałowego	[V]	83	83	83
Stopień ochrony	-	IP 23 S	IP 23 S	IP 23 S
Wymiary źródła DxSzxW	[mm]	373x149x283	373x149x283	373x149x283
Masa	[kg]	7,9	7,9	7,9

Zawartość opakowania

- 1x urządzenie
- 1x pasek
- 2x mocowanie uchwyty
- 1x uchwyt
- 2x samogwintująca śruba (DIN 7982C 4,2x22)



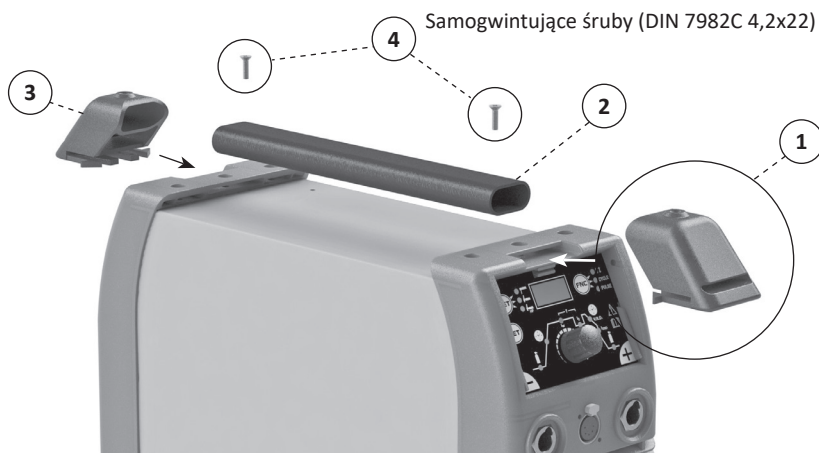
Wyposażenie dodatkowe

1. Osłona panelu z pleksi
2. Szkło ochronne z pleksi



Montaż uchwyty urządzenia

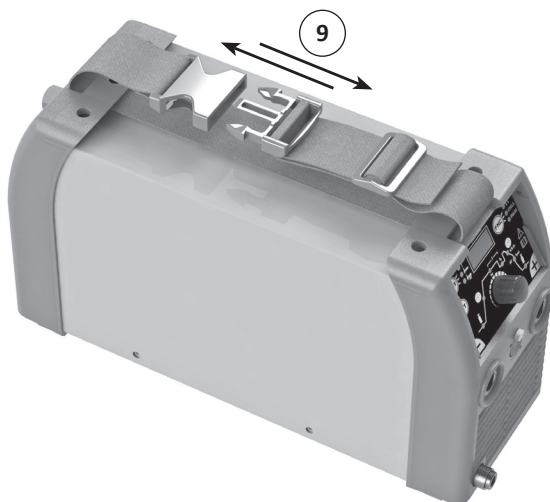
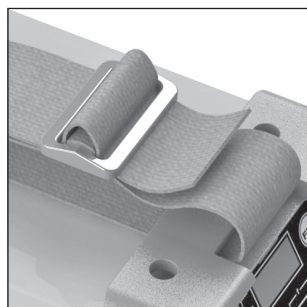
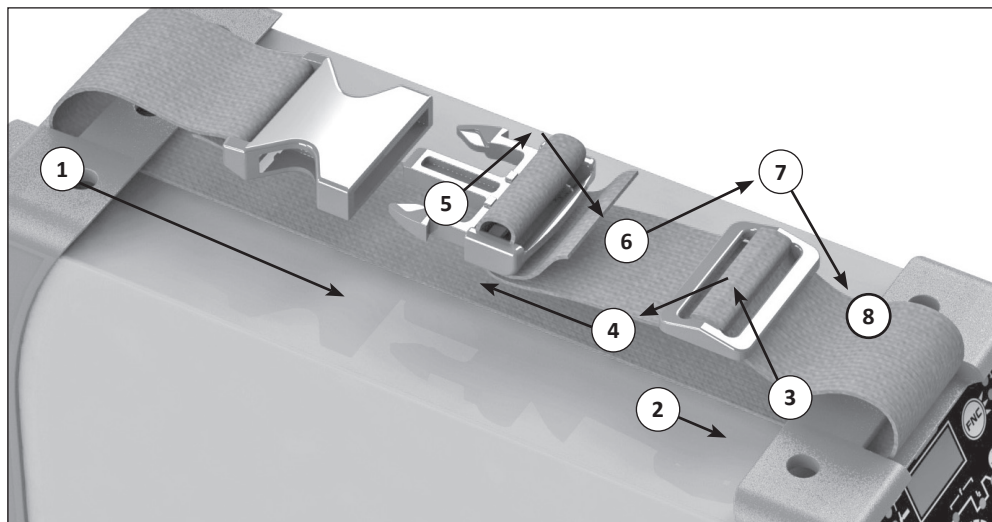
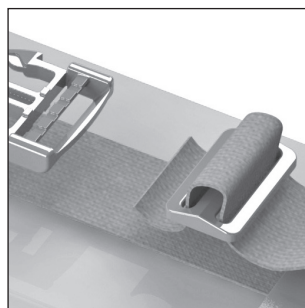
1. Wsuń mocowanie uchwyty w otwór na przednim panelu.
2. Włóż uchwyt do mocowania.
3. Wsuń mocowanie uchwyty w otwór na panelu tylnym i uchwyt.
4. Zamocuj mocowania i uchwyty za pomocą dostarczonych śrub. Otwory na śruby są już wcześniej nawiercone.



Uchwyt musi być zawsze zamocowany za pomocą śrub. Jeśli uchwyt nie jest zamocowany za pomocą śrub, nie wolno go używać do przenoszenia urządzenia!

Mocowanie paska maszyny

1. Przełoż pasek przez otwór tylnego panelu lub mocowania uchwyty.
2. Poprowadź pasek przez otwór przedniego panelu lub mocowania uchwyty.
3. Poprowadź pasek przez klamrę do góry.
4. Poprowadź pasek przez sprzączkę w dół.
5. Poprowadź pasek przez sprzączkę do góry.
6. Poprowadź pasek przez sprzączkę w dół.
7. Poprowadź pasek przez klamrę w górę.
8. Poprowadź pasek przez klamrę w dół.
9. Połącz sprzączki.



Instalacja musi zostać przeprowadzona w sposób opisany powyżej. Jeśli pasek zostanie zainstalowany w inny sposób, nie wolno go używać do przenoszenia urządzenia!

Przegląd funkcji i ich parametrów

MMA - 150, 170, 190 RS

SOFT START	%	NIE
HOT START	%	Brak regulacji, ustawione 30 %
Czas trwania SOFT/HOT START	[s]	Brak regulacji, ustawione 0,5 s
ARC FORCE	%	Brak regulacji, ustawione 50 %
ANTI STICK	-	TAK
V.R.D	-	TAK
Zdalne sterowanie	-	UP/DOWN; 10k potencjometr
Moduł chłodzący	-	NIE
Agregat	-	TAK (min. 5,5 kVA)

MMA - 150, 170, 190 TIG LA RS

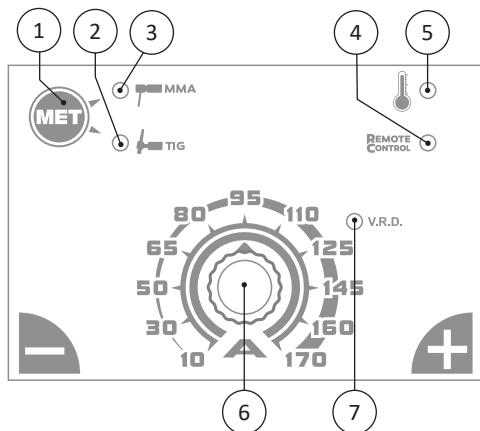
SOFT START	%	-50 – 0
HOT START	%	0 – 100
Czas trwania SOFT/HOT START	[s]	0 – 2,0
ARC FORCE	%	50/100
ANTI STICK	-	ON/OFF
V.R.D	-	ON/OFF
Zdalne sterowanie	-	UP/DOWN; 10k potencjometr
Moduł chłodzący	-	NIE
Agregat	-	TAK (min. 5,5 kVA)

TIG LA - 150, 170, 190 TIG LA RS

Gaz przed	[s]	NIE
UP SLOPE (narastanie prądu)	[s]	NIE
DOWN SLOPE (opadanie prądu)	[s]	0 – 10,0
Prąd końcowy	[A]	min. 10 A – max. prąd spawania
Gaz po	[s]	NIE
I_2 – spodni prąd	[A]	Brak regulacji, ustawione 60 % prądu I_w
Częstotliwość pulsu	[Hz]	0 – 500
BALANC (DUTY CYCLE)	%	Brak regulacji, ustawione 50 %.
2-TAKT/4-TAKT	-	NIE
CYCLE	-	NIE
Zdalne sterowanie	-	UP/DOWN; 10k potencjometr
Moduł chłodzący	-	TAK (niezależne, dodatkowe)
Agregat	-	TAK (min. 6 kVA)

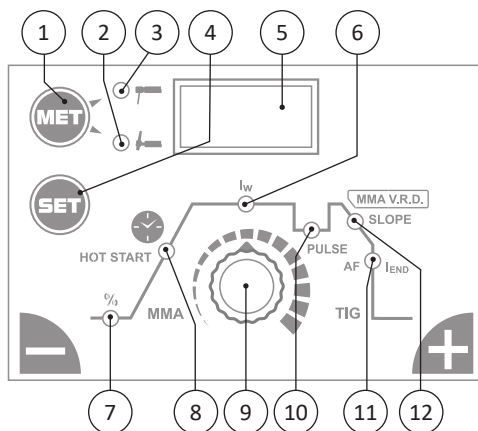
Opis panelu sterowania

Analogowe RS



Pozycja 1	Przycisk MET służy do wyboru metody spawania
Pozycja 2	Metoda TIG z dotykowym zajarzeniem łuku LA
Pozycja 3	Metoda MMA
Pozycja 4	Sygnalizacja podłączenia zdalnego sterowania
Pozycja 5	Sygnalizacja przegrzania
Pozycja 6	Sterujący potencjometr – ustawianie prądu spawania
Pozycja 7	Sygnalizacja funkcji V.R.D. tylko w MMA

Cyfrowe TIG LA RS



Pozycja 1	Przycisk MET służy do wyboru metody spawania
Pozycja 2	Metoda TIG z dotykowym zajarzeniem łuku LA
Pozycja 3	Metoda MMA
Pozycja 4	Przycisk SET służy do wyboru poszczególnych funkcji
Pozycja 5	Wyświetlacz pokazuje wartość funkcji i ustawiony prąd spawania
Pozycja 6	Prąd spawania
Pozycja 7	HOT START; SOFT START
Pozycja 8	Czas trwania HOT START i SOFT START (tylko MMA)
Pozycja 9	N-koder sterujący do ustawiania funkcji
Pozycja 10	Aktywacja funkcji PULS; ustawienie funkcji FREKVENCE PULSU
Pozycja 11	Prąd końcowy
Pozycja 12	DOWN SLOPE – opadanie prądu / funkcja V.R.D. (tylko MMA)

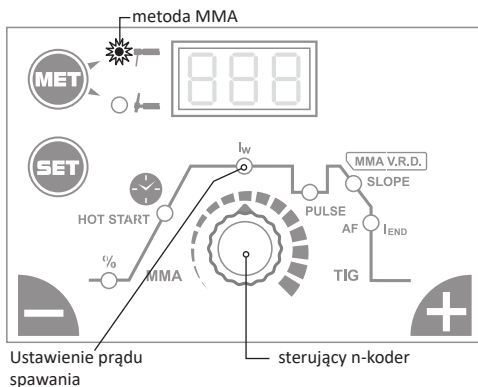
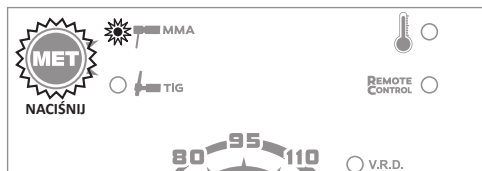
Ustawienie parametrów spawania

Przycisk sterowania MET służy do wybierania metody spawania. Wielokrotne naciśnięcie przycisku przełącza metodę spawania.

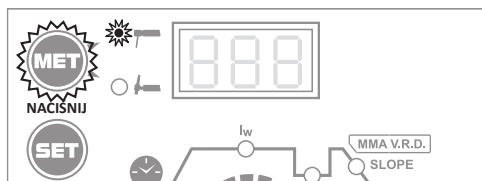
MMA

Metoda przeznaczona do spawania elektrodą otuloną CrNi, Al, stopów i stali czarnej.

Analogowe RS



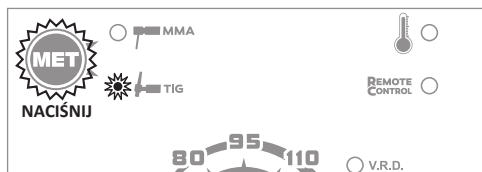
Cyfrowe TIG LA RS



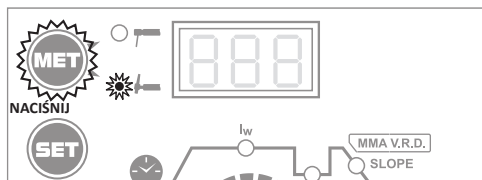
TIG

Metoda przeznaczona do spawania materiałów CrNi i stali czarnej prądem DC. Umożliwia również lutowanie.

Analogowe RS



Cyfrowe TIG LA RS



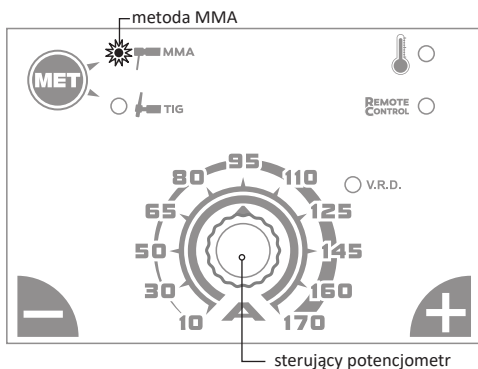
Metoda MMA

Ustawienie prądu spawania - cyfrowe TIG LA

Prąd spawania ustawia się poprzez n-koder. Główny prąd spawania ustawia się na pozycji Iw. Podstawowa pozycja urządzenia znajduje się zawsze w pozycji Iw. Po zakończeniu ustawiania pozostałych funkcji metody automatycznie przełącza się na domyślną pozycję.

Ustawienie prądu spawania - analogowe RS

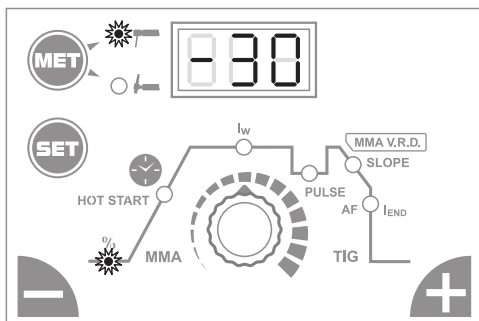
Prąd spawania ustawia się poprzez potencjometr. Skala pokazuje przybliżoną wartość ustawionego prądu.



Analogowe urządzenia 150, 170 a 190 nie mają możliwości korekty ustawienia wartości poszczególnych funkcji. Ustawione fabryczne wartości funkcji i wyposażenie są podane w punkcie „Przegląd funkcji i ich parametrów”. Urządzenie umożliwia włączenie/wyłączenie funkcji V.R.D. (więcej w punkcie „ustawienie funkcji V.R.D.”) i funkcję HOT START (więcej w punkcie „ustawienie funkcji HOT START”).

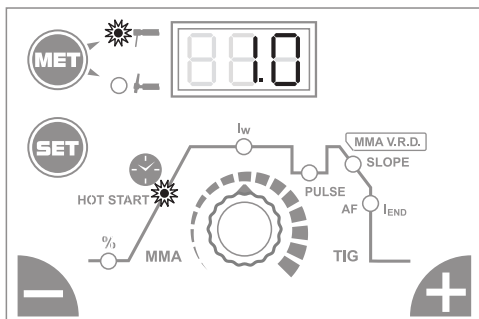
Ustawienie funkcji SOFT-START (narastanie prądu)

Funkcja umożliwia ustawienie płynnego wzrostu prądu spawania na prąd bazy. Wartość funkcji stanowi prąd startu. Wygodne przy słabych materiałach i przy obniżeniu początkowego obciążenia bezpiecznika. Do poprawnego działania funkcji musi być ustawiony czas SOFT STARTu. Jeżeli czas trwania zostanie na 0, funkcja pozostanie nieaktywna.



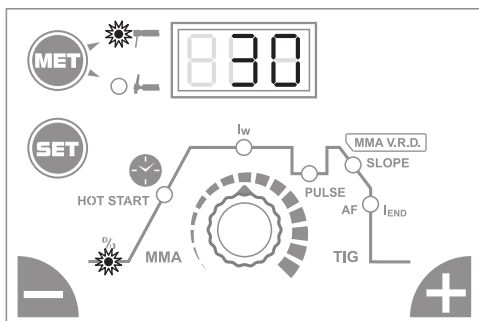
Ustawienie funkcji SOFT START TIME (czas trwania funkcji)

Funkcja umożliwia ustawienie czasu trwania SOFT STARTU narastania na prąd spawania.



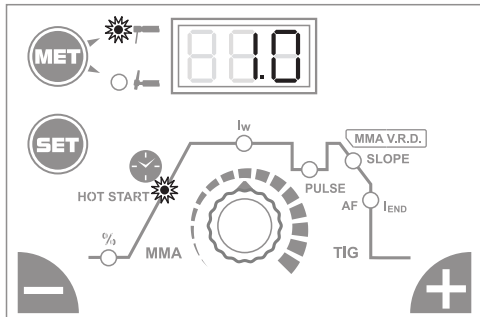
Ustawienie funkcji HOT START (łatwiejsze zajarzenie łuku)

Funkcja umożliwia ustawienie wartości zwiększenia prądu spawania podczas zajarzenia łuku. Funkcja ułatwia zajarzenie łuku. Do poprawnego działania funkcji musi być ustawiony czas trwania większy od 0. Jeśli wartość funkcji zostanie ustawiona na 0, funkcja nie będzie działała.



Ustawienie funkcji HOT START TIME (czas trwania funkcji)

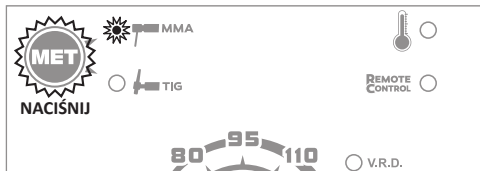
Funkcja umożliwia ustawienie czasu trwania funkcji HOT START.



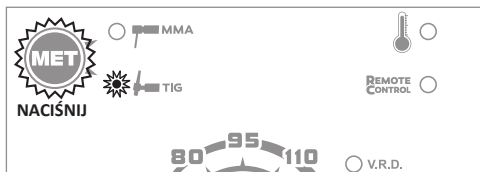
Włączona / wyłączona funkcja HOT START - analogowe RS

Funkcja jest automatycznie włączona w metodzie MMA. Przelączenie na metodę TIG powoduje wyłączenie tej funkcji. Przelączenie między metodami powoduje wyłączenie i włączenie tej funkcji. Otuloną elektrodą można również spawać w trybie TIG.

Funkcja jest włączona



Funkcja jest wyłączona



Ustawienie funkcji ARC FORCE (stabilizacja łuku)

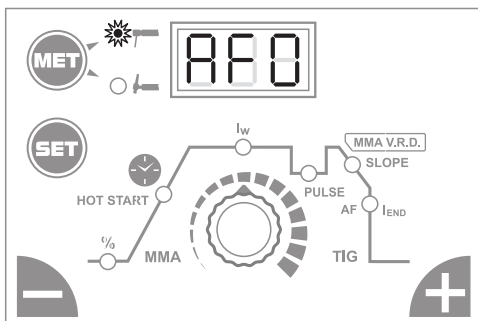
Funkcja zwiększa energię dodawaną do skracającego się łuku w metodzie MMA, czym zwiększa prędkość topnienia elektrody i nie dopuszcza do jej przyklejenia. Funkcja jest aktywowana jeśli napięcie na łuku spadnie pod około 17 V. Ustawieniem wartości funkcji określa się możliwe zwiększenie wartości prądu spawania.

Należy wcisnąć i trzymać przycisk SET przez około 3 s aż na wyświetlaczu ukaże się symbol AF. Do wyboru są trzy możliwości:

AF 0 funkcja wyłączona

AF 1 funkcja ustawiona na 50% AF

AF 2 funkcja ustawiona na 100% AF

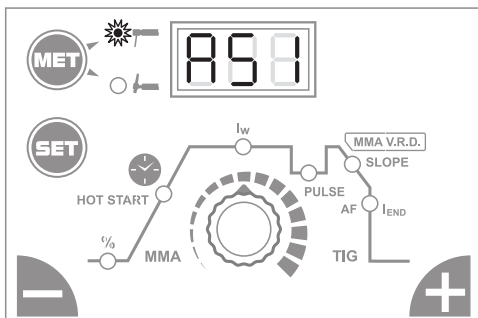


Ustawienie funkcji ANTI STICK (przyklejania elektrody)

Funkcja obniża wartość napięcia spawania na 5 V przy wykryciu zwarcia na wyjściu (podczas przyklejenia elektrody do spawanego materiału), czym umożliwia łatwe oderwanie elektrody od spawanego materiału. Funkcję można włączyć lub wyłączyć. Należy wcisnąć i trzymać przycisk SET przez około 5 s aż na wyświetlaczu ukaże się symbol AS. Do wyboru są dwie możliwości:

AS 0 funkcja wyłączona

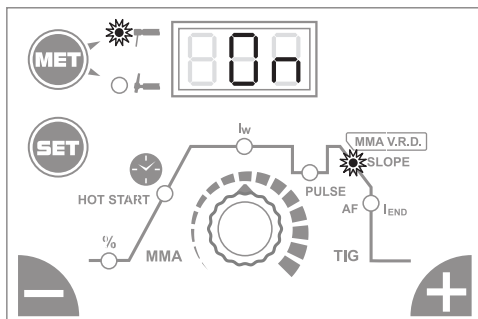
AS 1 funkcja włączona



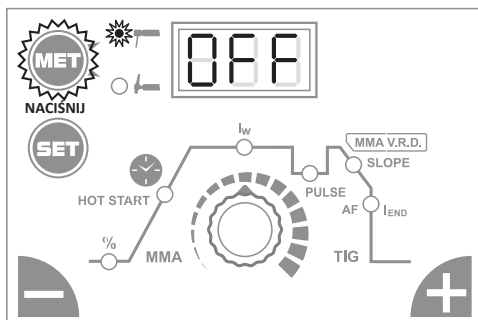
Funkcja V.R.D. (obniżenie napięcia biegu jałowego)

Jest system bezpieczeństwa tylko w metodzie MMA. Po aktywowaniu funkcji napięcie biegu jałowego zostanie obniżone na 15 V. Funkcja ta jest używana do spawania pod wodą lub w przestrzeniach z wysoką wilgotnością. Do włączenia/wyłączenia funkcji należy wyłączyć urządzenie, wcisnąć i trzymać wciśnięty przycisk MET i włączyć urządzenie wyłącznikiem głównym. Na wyświetlaczu zostanie wyświetlona odpowiednia wartość funkcji (ON / OFF). W przypadku wyposażenia ANALOG RS, funkcję sygnalizuje tylko dioda V.R.D. Gdy funkcja jest aktywna, dioda LED świeci. W przeciwnym razie funkcja jest nieaktywna.

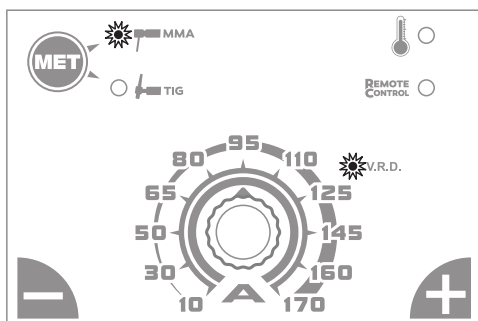
Cyfrowe TIG LA RS - włączone



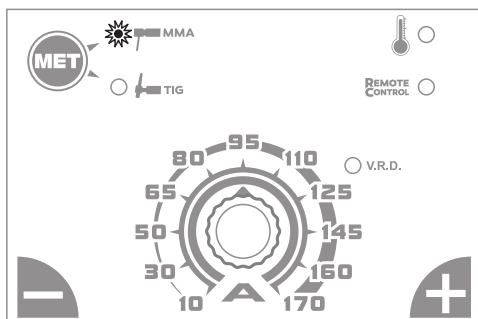
Cyfrowe TIG LA RS - wyłączone



Analogowe RS - włączone



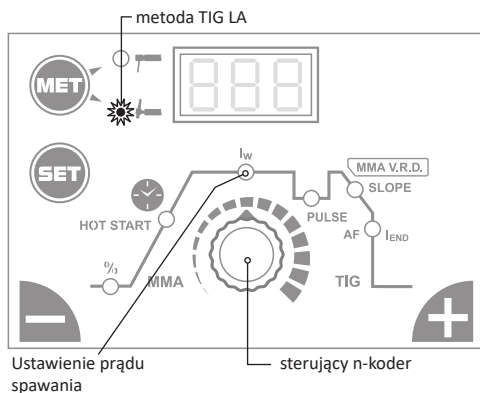
Analogowe RS - wyłączone



Metoda TIG LA

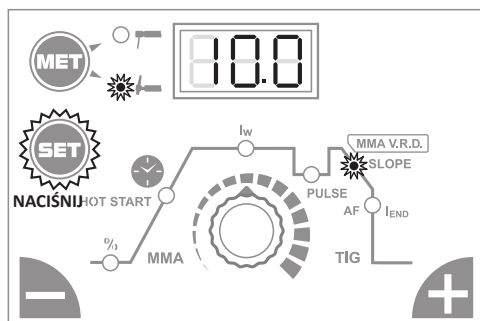
Ustawienie prądu spawania

Prąd spawania ustawia się poprzez n-koder. Główny prąd spawania ustawia się na pozycji I_w . Podstawowa pozycja urządzenia znajduje się zawsze w pozycji I_w . Po zakończeniu ustawiania pozostałych funkcji metody automatycznie przełącza się na domyślną pozycję.



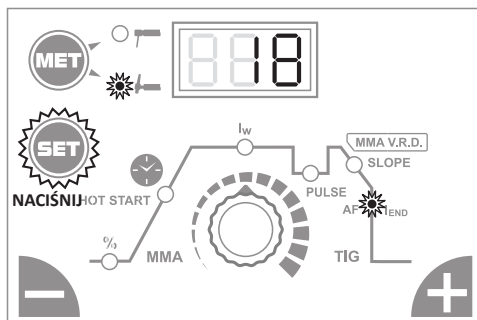
Ustawienie funkcji DOWN SLOPE (opadanie prądu)

Ta funkcja służy do płynnego zakończenia procesu spawania. Wraz z funkcją END CURRENT (prąd końcowy) zapobiega tworzeniu się krateru na końcu spoiny, gdy jest odpowiednio wyregulowany. Przez określony czas następuje stopniowy spadek prądu spawania do wartości prądu końcowego. Kilkakrotnie naciśnij przycisk SET, aby przejść do ikony opadanie prądu, a następnie nastaw odpowiednią wartość.



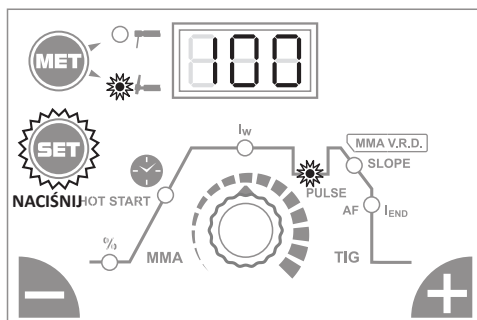
Ustawienie funkcji END CURRENT (prąd końcowy)

Funkcja wskazuje aktualną wartość, przy której kończy się proces spawania. Wraz z funkcją DOWN SLOPE zapobiega tworzeniu się krateru na końcu spoiny, gdy są odpowiednio ustawione. Kilkakrotnie naciśnij przycisk SET, aby przejść do ikony prąd końcowy I_{END} , a następnie nastaw odpowiednią wartość.



Ustawienie funkcji PULSE (spodni prąd I_2)

Funkcja umożliwia ustawienie wartości częstotliwości przełączania pomiędzy prądem spawania I_w spodnim prądem I_2 . Aktywacja tej funkcji prowadzi do obniżenia cieplnego obciążenia materiału spawanego. Kilkakrotnie naciśnij przycisk SET żeby wybrać ikonę PULSE a następnie ustaw wartość funkcji PULS. Jeżeli wartość funkcji PULS jest ustawiona na „0” – to funkcja jest wyłączona.

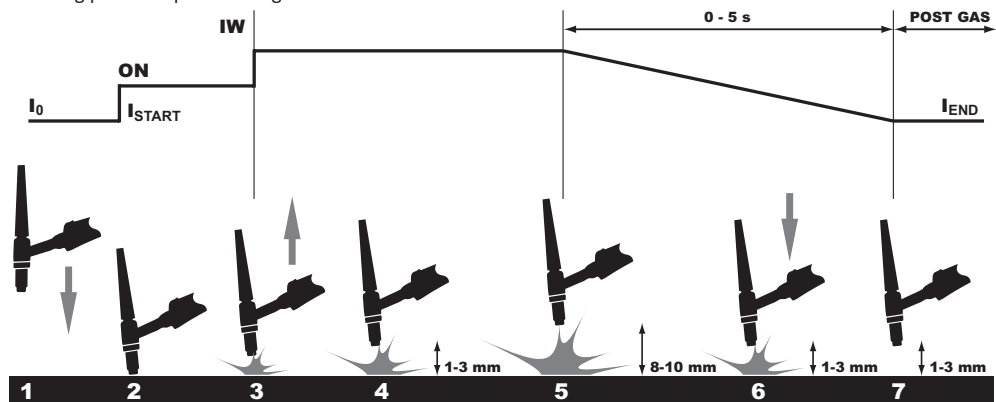


Spawanie metodą TIG LA

Uruchom gaz za pomocą zaworu na palniku spawalniczym.

1. Przybliż wolframową elektrodę do materiału spawanego.
2. Lekki dotyk wolframowej elektrody do materiału (musi dojść do zwarcia).
3. Oddalenie wolframowej elektrody i zajarzenie łuku przy pomocy LA - bardzo niskie zużycie wolframowej elektrody.
4. Proces spawania.
5. Zakończenie procesu spawania i aktywacja DOWN SLOPE (wypełnienie krateru) aktywuje się oddaleniem wolframowej elektrody na około 8-10 mm od spawanego materiału.
6. Ponowne przybliżenie - prąd spawania zacznie się obniżać w ustawionym wcześniej czasie na ustawioną wcześniej wartość (np. 10 A) - wypełnienie kraterku.
7. Zakończenie procesu spawania. Urządzenie samo wygasi łuk spawalniczy.

Wyłączyć gaz za pomocą zaworu na palniku spawalniczym.



Podstawowe zasady spawania elektrodą otuloną

Przełącz urządzenie do metody MMA - elektroda otulona. Tabela 1 podaje ogólne wartości doboru elektrody, w zależności od jej średnicy i grubości materiału spawanego. Dane te nie są bezwzględne i mają jedynie charakter informacyjny. Aby dokonać dokładnego wyboru, postępuj zgodnie z instrukcjami dostarczonymi przez producenta elektrod. Zastosowany prąd zależy od pozycji spawania i typu złącza i rośnie w zależności od grubości i wymiarów części.

Tabela 1

Grubość materiału spawanego (mm)	Średnica elektrody (mm)
1,5 - 3	2
3 - 5	2,5
5 - 12	3,25
> 12	4

Tabela 2: Ustawienie prądu spawania dla danej średnicy elektrody

Średnica elektrody (mm)	Prąd spawania (A)
1,6	30 – 60
2	40 – 75
2,5	60 – 110
3,25	95 – 140
4	140 – 190
5	190 – 240
6	220 – 330

Przybliżone wskazanie średniego prądu używanego do spawania zwykłych stalowych elektrod podano w poniższym wzorze:

$$I = 50 \times (\varnothing e - 1)$$

Gdzie: I = natężenie prądu spawania

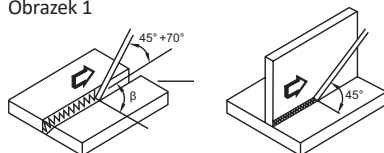
$\varnothing e$ = średnica elektrody

Przykład dla elektrody o średnicy 4 mm:

$$I = 50 \times (4 - 1) = 50 \times 3 = 150 \text{ A}$$

Trzymanie elektrody podczas spawania:

Obrazek 1



Przygotowanie materiału bazowego:

Tabela 3 podaje wartości dla przygotowania materiału. Określ wymiary, jak pokazano na obrazku 2.

Obrazek 2

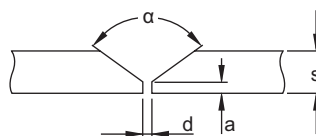


Tabela 3

s (mm)	a (mm)	d (mm)	α (°)
0-3	0	0	0
3-6	0	s/2 (max)	0
3 - 12	0 - 1,5	0-2	60

Spawanie metodą TIG

Inwertory spawalnicze umożliwiają spawanie TIG z dotykowym zajarzeniem łuku. Metoda TIG jest szczególnie skuteczna do spawania stali nierdzewnej. Przełącz urządzenie na metodę TIG.

Podłączanie uchwytu spawalniczego i masy:

Podłączycy uchwyt spawalniczy do bieguna ujemnego (-), a przewód masy do bieguna dodatniego (+).

Dobór i przygotowanie elektrod wolframowych:

Tabela 4 pokazuje prądy spawania i wartości średnicy dla elektrody wolframowej fioletowej (purpurowej).

Tabela 4

Średnica elektrody (mm)	Prąd spawania (A)
1,0	15 - 75
1,6	60 - 150
2,4	130 - 240

Wolframową elektrodę przygotuj wg wartości w tabeli 5 i obrazka 3.

Obrazek 3

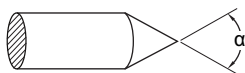


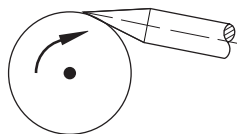
Tabela 5

α (°)	Prąd spawania (A)
30	0-30
60-90	30-120
90-120	120-250

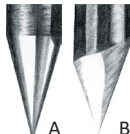
Ostrzenie elektrody wolframowej:

Wybór elektrody wolframowej i jej przygotowanie wpłynie na właściwości łuku spawalniczego, geometrię spoiny i żywotność elektrody. Elektroda musi być delikatnie oszlifowana w kierunku wzdłużnym, jak pokazano na obrazku 4, obrazek 5 pokazuje wpływ ostrzenia elektrody na jej żywotność.

Obrazek 4



Obrazek 5



Obrazek 5A - dokładne i równomierne ostrzenie elektrody w kierunku podłużnym - żywotność do 17 godzin

Obrazek 5B - chropowate i nierównomierne szlifowanie w kierunku poprzecznym - żywotność 5 godzin

Parametry do porównania wpływu metody ostrzenia elektrod podano za pomocą: HF zajarzenia łuku, elektroda \varnothing 3,2 mm, prąd spawania 150 A i spawany materiał rury.

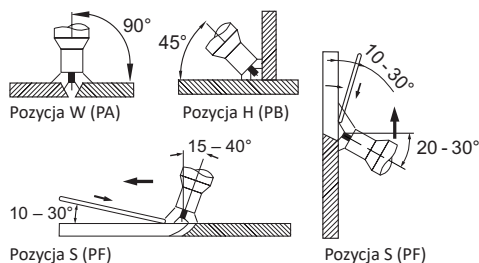
Gaz ochronny:

Do spawania TIG konieczne jest użycie argonu o czystości 99,99%. Określ ilość przepływu zgodnie z tabelą 6.

Tabela 6

Prąd spawania (A)	Średnica elektrody (mm)	Dysza gazowa		Przepływ gazu (l/min)
		n (°)	Średnica (mm)	
6-70	1,0	4/5	6/8,0	5-6
60-140	1,6	4/5/6	6,5/8,0/9,5	6-7
120-240	2,4	6/7	9,5/11,0	7-8

Trzymanie palnika podczas spawania:



Przygotowanie materiału bazowego:

Tabela 7 zawiera wartości przygotowania materiału. Wymiary określa się zgodnie z obrazkiem 6.

Obrazek 6

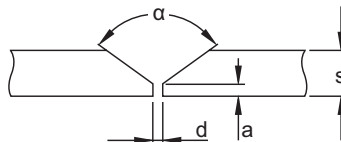


Tabela 7

s (mm)	a (mm)	d (mm)	α (°)
0-3	0	0	0
3	0	0,5 (max)	0
4-6	1-1,5	1-2	60

Podstawowe zasady spawania metodą TIG:

1. Czystość. Miejsce spawania musi być wolne od tłuszczu, oleju i innych zanieczyszczeń. Podczas spawania należy również zadbać o czystość materiału dodatkowego i czystych rękawic spawacza.
2. Dodanie materiału dodatkowego w celu uniknięcia utleniania musi być topniejącym końcem materiału dodatkowego zawsze pod ochroną gazu wpływającego z dyszy.

- Rodzaj i średnicę elektrod wolframowych należy dobierać odpowiednio do wielkości prądu, polaryzacji, rodzaju materiału podstawowego i składu gazu osłonowego.
- Ostrzenie elektrod wolframowych. Ostrzenie końcówki elektrody powinno być w kierunku podłużnym. Im mniejsza chropowatość powierzchni końcówki, tym bardziej łuk i dłuższy czas życia elektrody.
- Ilość gazu ochronnego musi być dostosowana do rodzaju spawania, wielkości dyszy gazowej. Po zakończeniu spawania gaz musi przepłynąć wystarczająco długo, aby chronić materiał i elektrodę wolframową przed utlenieniem.

Typowe błędy spawalnicze TIG i ich wpływ na jakość spoiny:

Prąd spawania jest zbyt:

Niski: niestabilny łuk spawalniczy

Wysoki: Rozerwanie końcówki elektrody wolframowej prowadzi do niestabilnego łuku spawalniczego.

Dodatkowo błędy mogą być spowodowane złym przewodzeniem uchwyty spawalniczego i złym podawaniem materiału dodatkowego.

Ostrzeżenie o możliwych problemach i ich usuwanie

Przewód przedłużający i przewody spawalnicze są uważane za najczęstszą przyczynę problemów. **Jeśli masz jakiegokolwiek problemy, wykonaj następujące kroki:**

- Sprawdź wartość dostarczonego napięcia sieciowego.
- Upewnij się, że przewód zasilający jest całkowicie podłączony do gniazda zasilania i głównego przełącznika zasilania.
- Upewnij się, że bezpieczniki lub wyłącznik są w porządku.

Jeśli używasz przedłużacza, sprawdź jego długość, przekrój i połączenie.

Upewnij się, że następujące części nie są wadliwe:

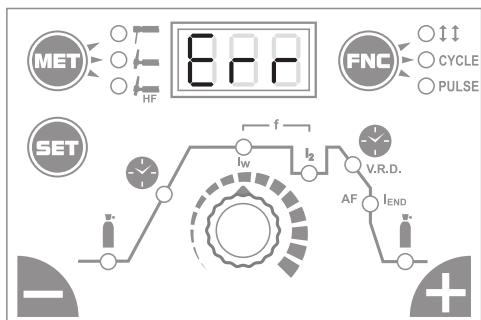
- Sieciowy wyłącznik główny
- Gniazdo zasilania i główny wyłącznik urządzenia

UWAGA: Pomimo wymaganych umiejętności technicznych niezbędnych do naprawy urządzenia, zalecamy skontaktowanie się z przeszkolonym personelem i naszym Działem Obsługi Technicznej w przypadku uszkodzenia.

Komunikaty o błędach

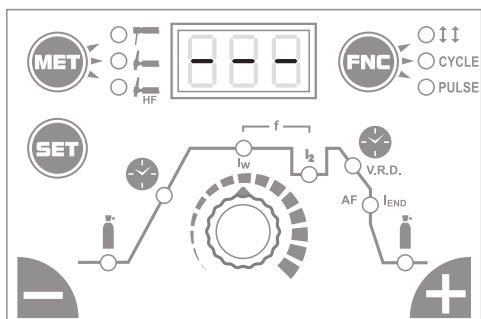
Napis ERR

Zabezpieczenie termiczne urządzenie zostało aktywowane (przegrzanie spawarki). Urządzenie nie będzie reagować na żadne przyciski i nie będzie działać, aż spawarka się ochłodzi. W żadnym wypadku nie wolno odłączać urządzenie od sieci, wentylator musi działać, aż do całkowitego schłodzenia urządzenia.



Sygnalizacja ---

Sygnalizacja zwarcia na tykach wyjściowych. Na przykład przyklejanie elektrody, nieprawidłowe napięcie wyjściowe.



Regularna konserwacja i kontrola

Kontrolę należy przeprowadzać zgodnie z normą EN 60974-4. Zawsze sprawdzaj stan kabla spawalniczego i zasilającego przed użyciem urządzenia. Nie używaj uszkodzonych kabli, przewodów i uchwytów.

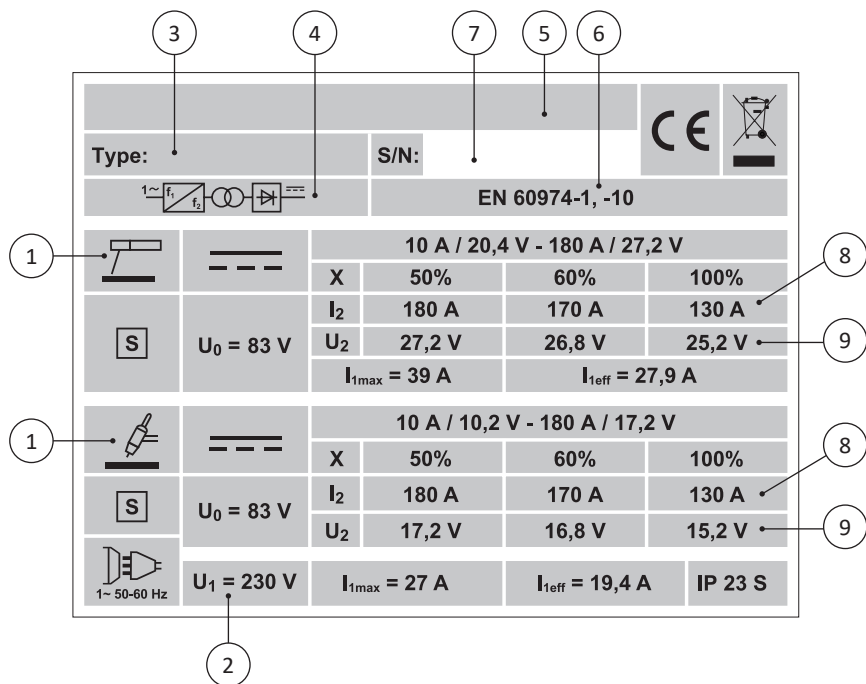
Dokonaj kontroli wizualnej:

- kable spawalnicze
- zasilanie
- obwód spawania
- obudowa
- elementy sterujące i sygnalizacyjne
- ogólny stan

Ostrzeżenie

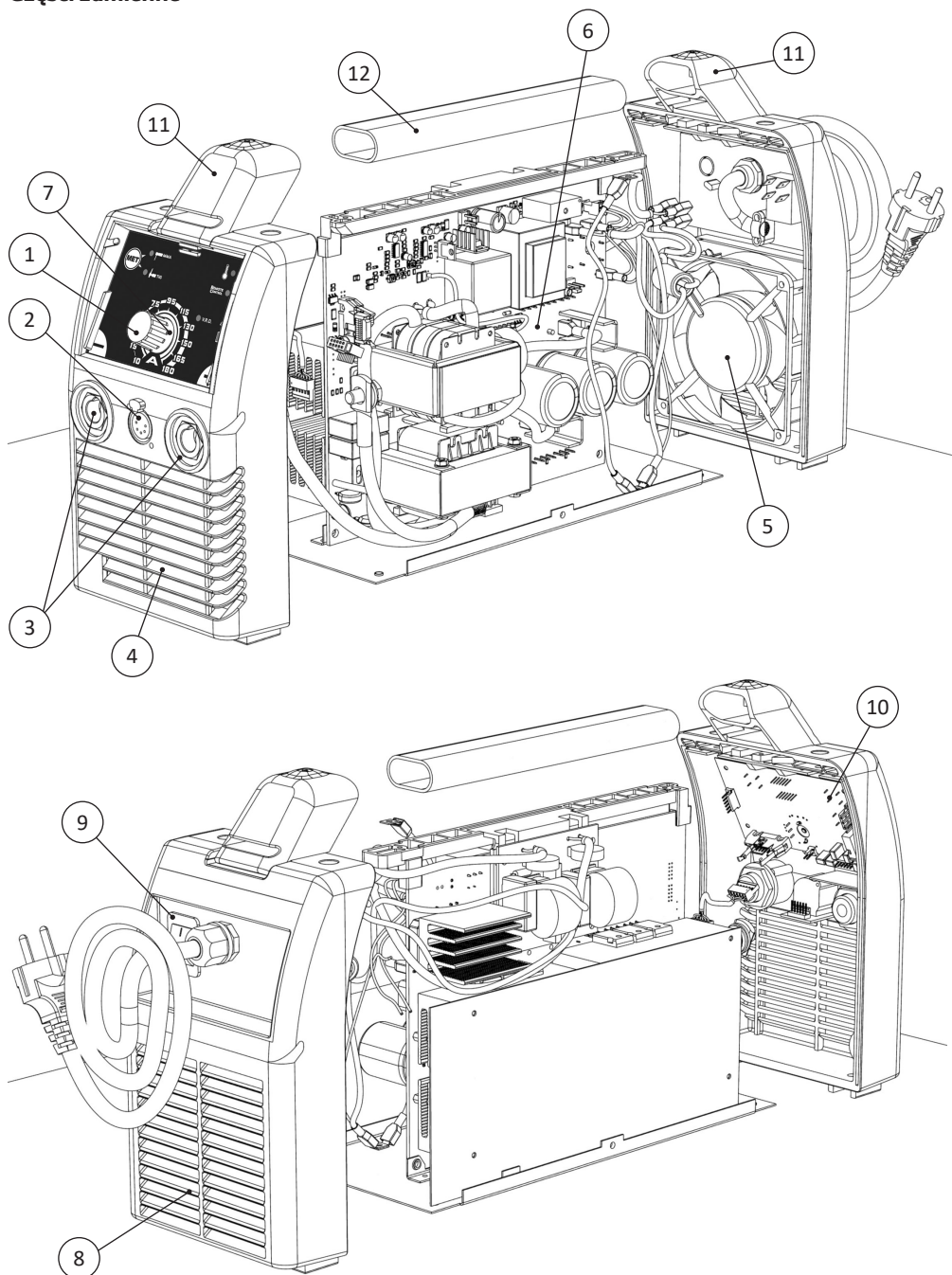
Podczas pracy z urządzeniem przy wyższych prądach spawania, urządzenie może pobierać z sieci więcej niż 16 A. W takim przypadku wtyczkę należy wymienić na przemysłową pasującą do bezpiecznika 20 A! Do tego zabezpieczenia musi w tym samym czasie odpowiadać zabezpieczenie instalacji elektrycznej.

Výrobní štítek / Výrobný štítok / Production label / Produktionschild
Tabliczka znamionowa



Poz. pos.	Popis / CZ	Opis / SK	Description / ENG	Beschreibung / DE	Opis / PL
1	Svařovací metoda	Zváracia metóda	Welding method	Schweißmethode	Metoda spawania
2	Napájecí napětí	Napájacie napätie	Supply voltage	Versorgungsspannung	Napięcie zasilania
3	Typ stroje	Typ stroja	Name of the machine	Maschinentyp	Typ urządzenia
4	Svařovací stroj	Zvárací stroj	Description of the machine	Schweißgerät	Spawarka
5	Jméno a adresa výrobce	Názov a adresa výrobcu	Name and address of manufacturer	Name und Adresse des Herstellers	Nazwa i adres producenta
6	Normy	Normy	Standards	Normen	Normy
7	Výrobní číslo	Výrobné číslo	Serial number	Seriennummer	Nr produkcyjny
8	Proud při zatížení	Prúd pri zaťažení	Nominal welding current	Laststrom	Natężenie prądu podczas obciążenia
9	Napětí při zatížení	Napätie pri zaťažení	Nominal load voltage	Spannung unter Last	Napięcie podczas obciążenia

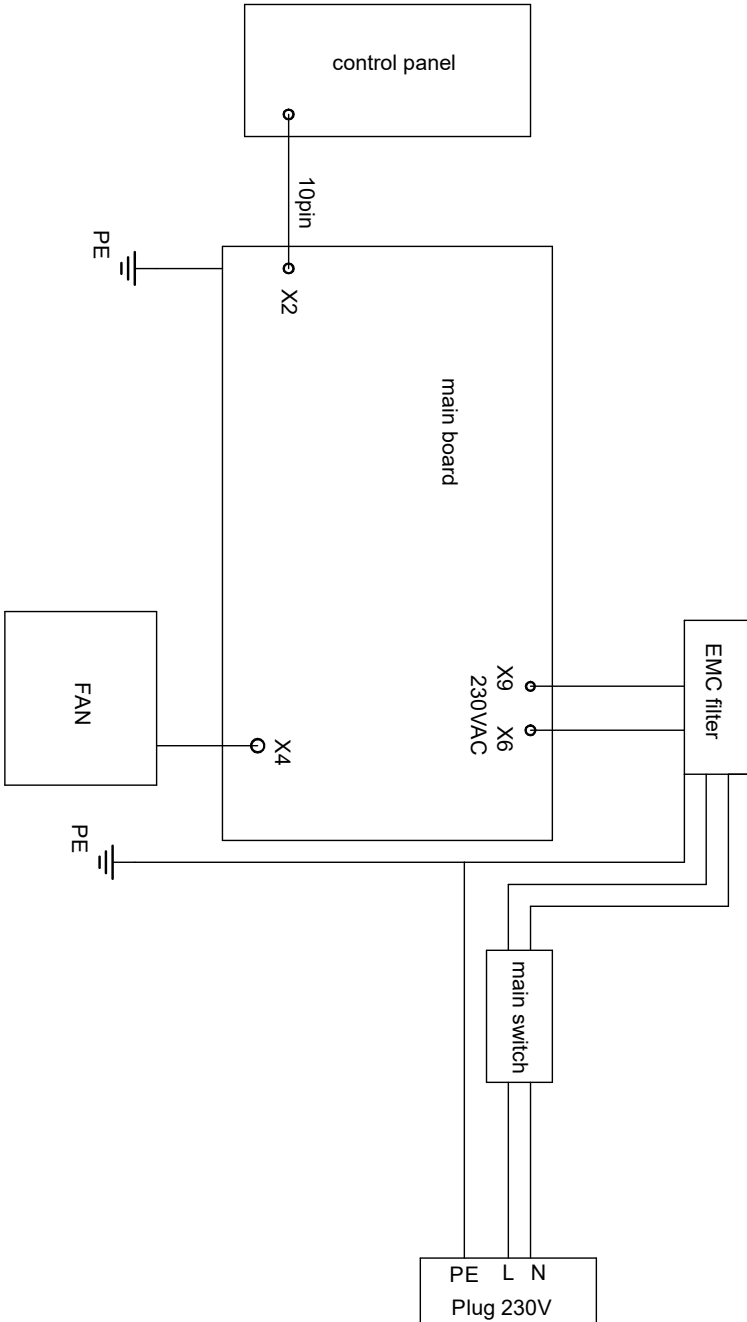
Seznam náhradních dílů / Zoznam náhradných dielov
List of spare parts / Liste der Ersatzteile
Części zamienne



Poz. pos.	Popis / CZ	Opis / SK	Description / ENG	Code
1	Knoflík přístrojový	Gombík prístrojový	Current adjustment knob	30860
2	Konektor 5-kolíkový XLR	Konektor 5-kolíkový XLR	5-pin-type plug XLR	42045
3	Rychlospojka - zásuvka 35-50	Rýchlospojka – zásuvka 35-50	Gladhand - socker 35-50	30423
4	Čelo přední	Čelo predné	Front panel	31131
5	Ventilátor	Ventilátor	Fan	30750
6	Plošný spoj - výkon	Plošný spoj - výkon	PCB - power	12295
7	Ovládací kodér (TIG LA RS)	Ovládací kodér (TIG LA RS)	Control encoder (TIG LA RS)	41564
7	Ovládací potenciometr (analog RS)	Ovládací potenciometr (analog RS)	Control potentiometer (analogue RS)	40443
8	Čelo zadní	Čelo zadné	Rear panel	31142
9	Vypínač hlavní 25 A	Vypínač hlavný 25 A	Main switch 25 A	34628
10	Plošný spoj – analog	Plošný spoj – analog	PCB – analog	12357
10	Plošný spoj - LA	Plošný spoj - LA	PCB - LA	12354
11	Držák madla	Držiak držadla	Handrail holder	30371
12	Madlo	Držadlo	Handrail	12490

Poz. pos.	Beschreibung / DE	Opis / PL	Code
1	Geräte Knopf	Pokrętło	30860
2	Konnektor 5 Polig XLR	Wtyczka sterująca 5 PIN XLR	42045
3	Schnellkupplung - Kabelsteckverbindung 35-50	Gniazdo panelowe 35-50	30423
4	Vordere Stirn	Panel przedni	31131
5	Ventilator	Wentylator	30750
6	Platine - power	Płyta elektroniki - power	12295
7	Regelungskoder (TIG LA RS)	N-koder sterujący (TIG LA RS)	41564
7	Steuerpotentiometer (analog RS)	Sterujący potencjometr (analogowe RS)	40443
8	Hintere Stirn	Panel tylni	31142
9	Hauptschalter 25 A	Wyłącznik główny 25 A	34628
10	Platine – analog	Płyta elektroniki – analog	12357
10	Platine - LA	Płyta elektroniki - LA	12354
11	Griffhalterung	Mocowanie uchwytu	30371
12	Griff	Uchwyt	12490

Elektrotechnické schéma / Elektrotechnická schéma
Electrical diagram / Elektrische schema / Schemat elektrotechniczny



**Osvědčení o jakosti a kompletnosti výrobku
Osvedčenie o akosti a kompletnosti výrobku / Testing certificate
Qualitätszertifikat des Produktes / Deklaracja Jakości i Kompletności**

Název a typ výrobku Názov a typ výrobku / Type Benennung und Typ Nazwa i rodzaj produktu	<input type="checkbox"/> 150	<input type="checkbox"/> 170	<input type="checkbox"/> 190
	<input type="checkbox"/> 150 TIG LA	<input type="checkbox"/> 170 TIG LA	<input type="checkbox"/> 190 TIG LA
Výrobní číslo stroje / Výrobné číslo Serial number / Herstellungsnummer der Maschine / Numer produkcyjny maszyny			
Výrobce Výrobca Producer Produzent Producent			
Razítko OTK Pečiatka OTK Stamp of Technical Control Department Stempel der technische Kontrollabteilung Pieczętka Kontroli Jakości			
Datum výroby / Dátum výroby Date of production / Datum der Produktion Data produkcji			
Kontroloval / Kontroloval Inspected by / Geprüft von / Sprawdził			

Záruční list / Záručný list / Warranty certificate / Garantieschein / Karta Gwarancyjna

Datum prodeje / Dátum predaja Date of sale / Verkaufsdatum Data sprzedaży	
Razítko a podpis prodejce Pečiatka a podpis predajca Stamp and signature of seller Stempel und Unterschrift des Verkäufers Pieczętka i podpis sprzedawcy	

**Záznam o provedeném servisním zákroku / Záznam o prevedenom servisnom zákroku
Repair note / Eintrag über durchgeführten Serviceingriff
Zapis o wykonaniu interwencji serwisowej**

Datum převzetí servisem Dátum prevzatia servisom Date of take-over Datum Übernahme durch Servisabteilung Data odbioru przez serwis	Datum provedení opravy Dátum prevedenia opravy Date of repair Datum Durchführung der Reparatur Data wykonania naprawy	Číslo reklam. protokolu Číslo reklam. protokolu Number of repair form Nummer des Reklamationsprotokoll Numer protokolu reklamacyj	Podpis pracovníka Podpis pracovніка Signature of serviceman Signature of serviceman Unterschrift von Mitarbeiter Podpis pracownika

Výrobce si vyhrazuje právo na změnu.
Výrobca si vyhradzuje právo na zmenu.
The producer reserves the right to modification.
Hersteller behaltet uns vor Recht für Änderung.
Producent zastrzega sobie prawo do zmian.