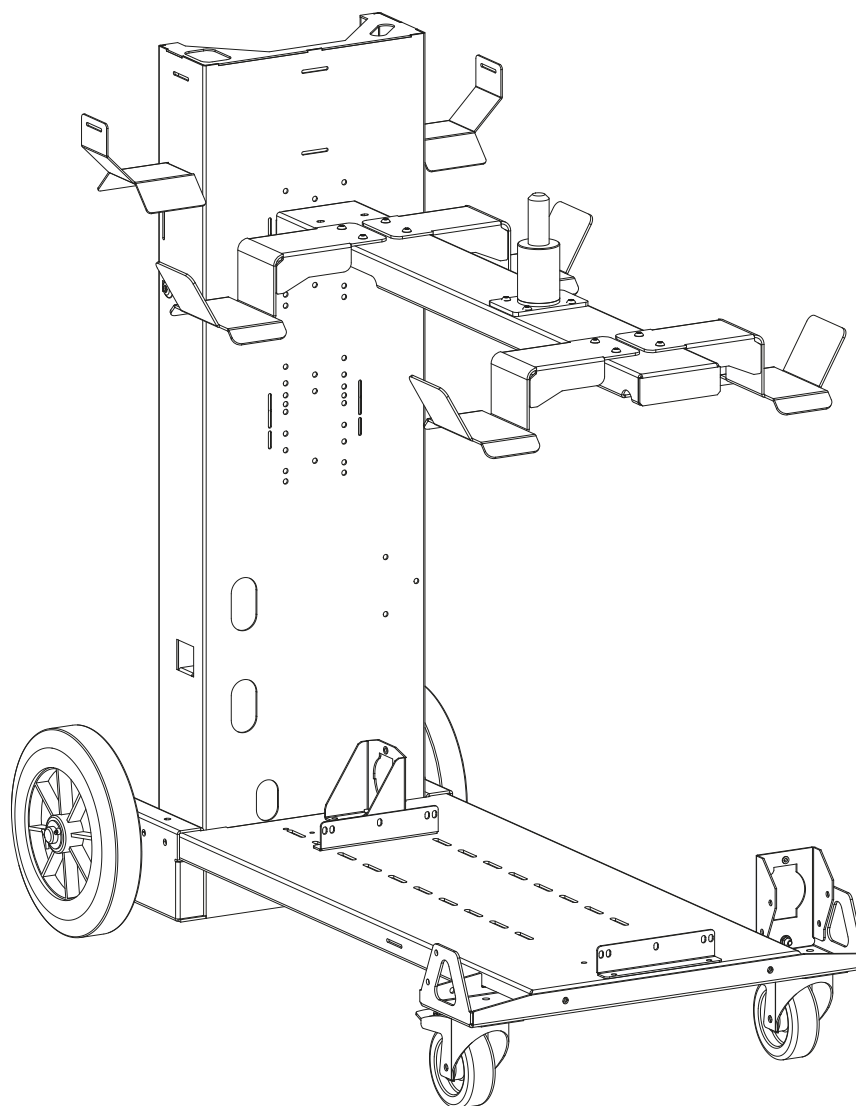










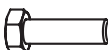




Notice de montage Assembly manual Montageanleitungen

10m³ L



10M³ L

Tableau récapitulatif / Summary table / Zusammenfassende Tabelle

	Dimensions	Quantity	Reference
	M6 x 12	x 21	43356
	M6 x 16	x 19	41032
	M6 x 25	x4	41051
	M6	x 19	41151
	M8 x 12	x 8	41281
	M8	x 8	41157
	M10 x 35	x1	41115
	21.2 x 34 x 1.5	x 6	43179
	20 x 35 x 1.5	x 2	41214
	4 x 40	x 2	42032
	2.5 m	x 1	26403

Outils / Tools / Werkzeug



n°10 / n°13



Torx 30




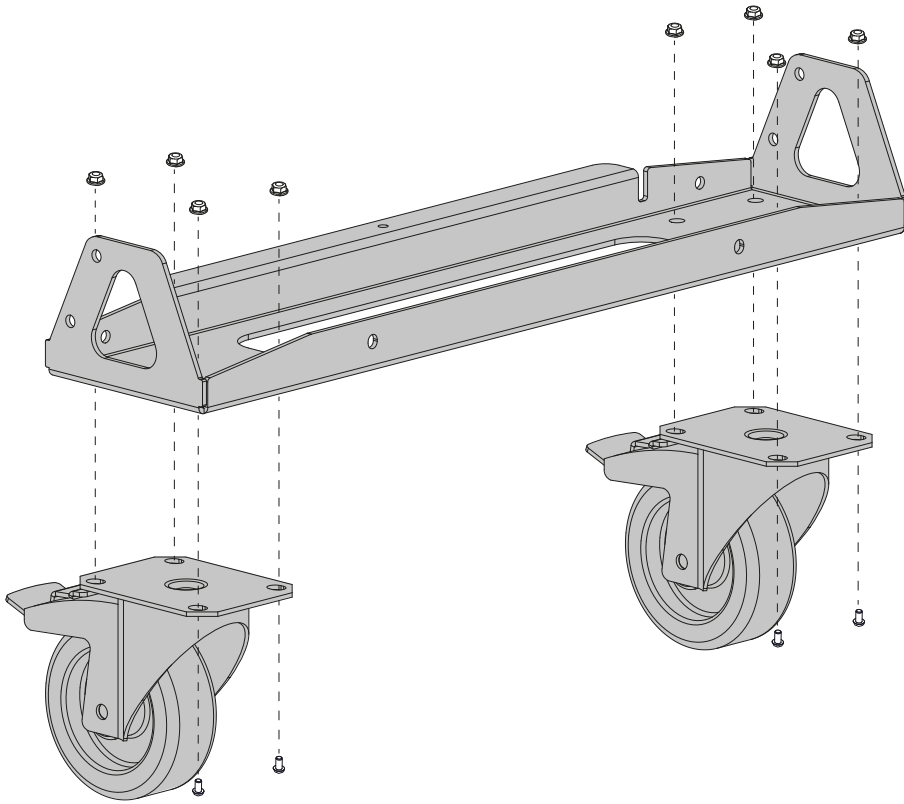
Compatibilité / Compatibility / Kompatibilität


NEOPULSE/PULSEMIG 400/500G + NEOFEED/PULSFEEED	✓
NEOPULSE/PULSEMIG 400/500G + NEOFEED/PULSFEEED + NEOCOOL/PULSCOOL	✓
EXAGON/GENIUS 400 CC/CV	✓
EXAGON/GENIUS 400 CC/CV + EXAFEED/GENFEED	✓
EXAGON/GENIUS 400 CC/CV + EXAFEED/GENFEED + EXACOOOL/GENCOOL	✓
EXAGON/GENIUS 400 MV	✓
EXAGON/GENIUS 400 MV + EXAFEED/GENFEED	✓
TITAN 400 DC	✓
TITAN 400 DC + WCU1KW C	✓
GYSARC 400 TRI/400 TRI	✓


10M³ L

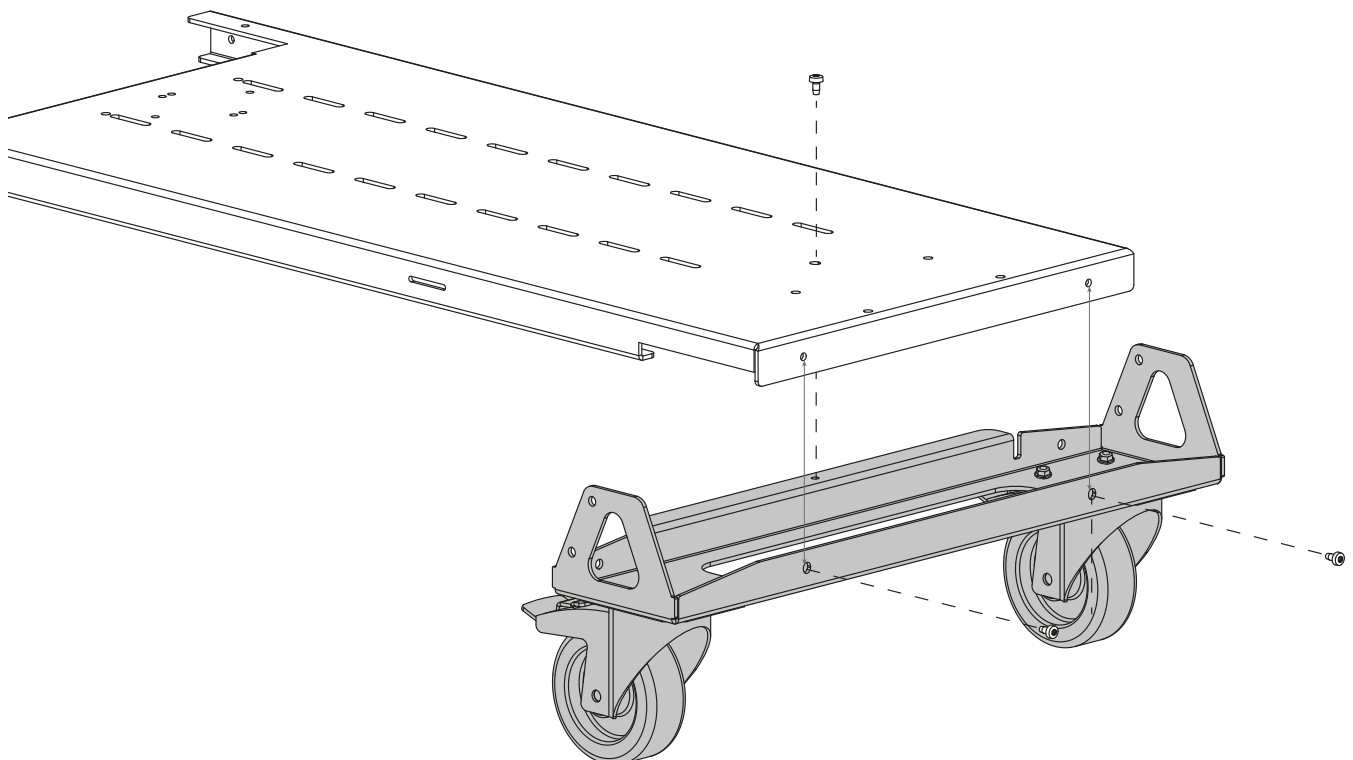
1 |  x8 : M8 x 12  x8 : M8

 20 N·m





2 |  x3 : M6 x 12

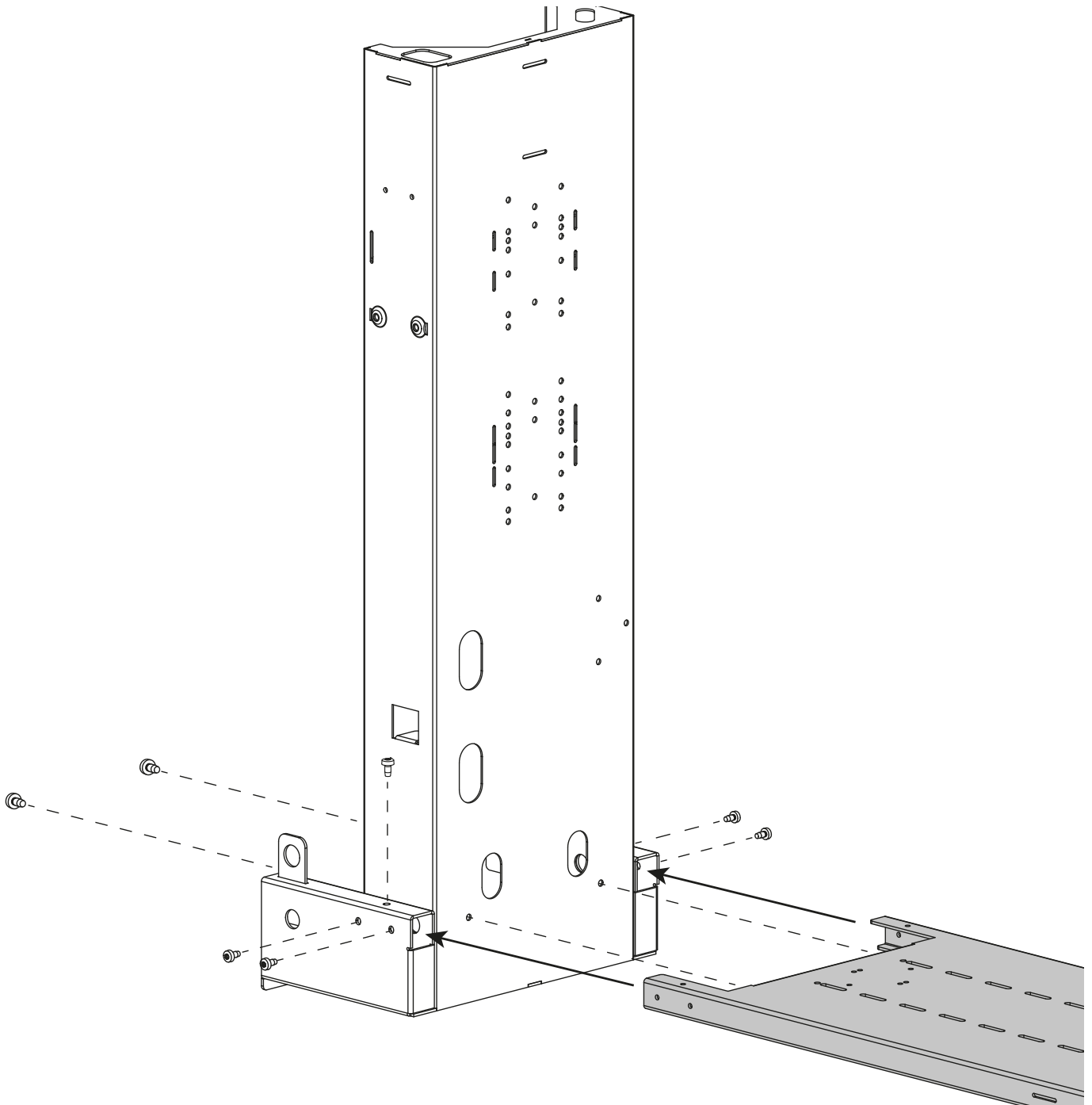
 8 N·m





10M³ L

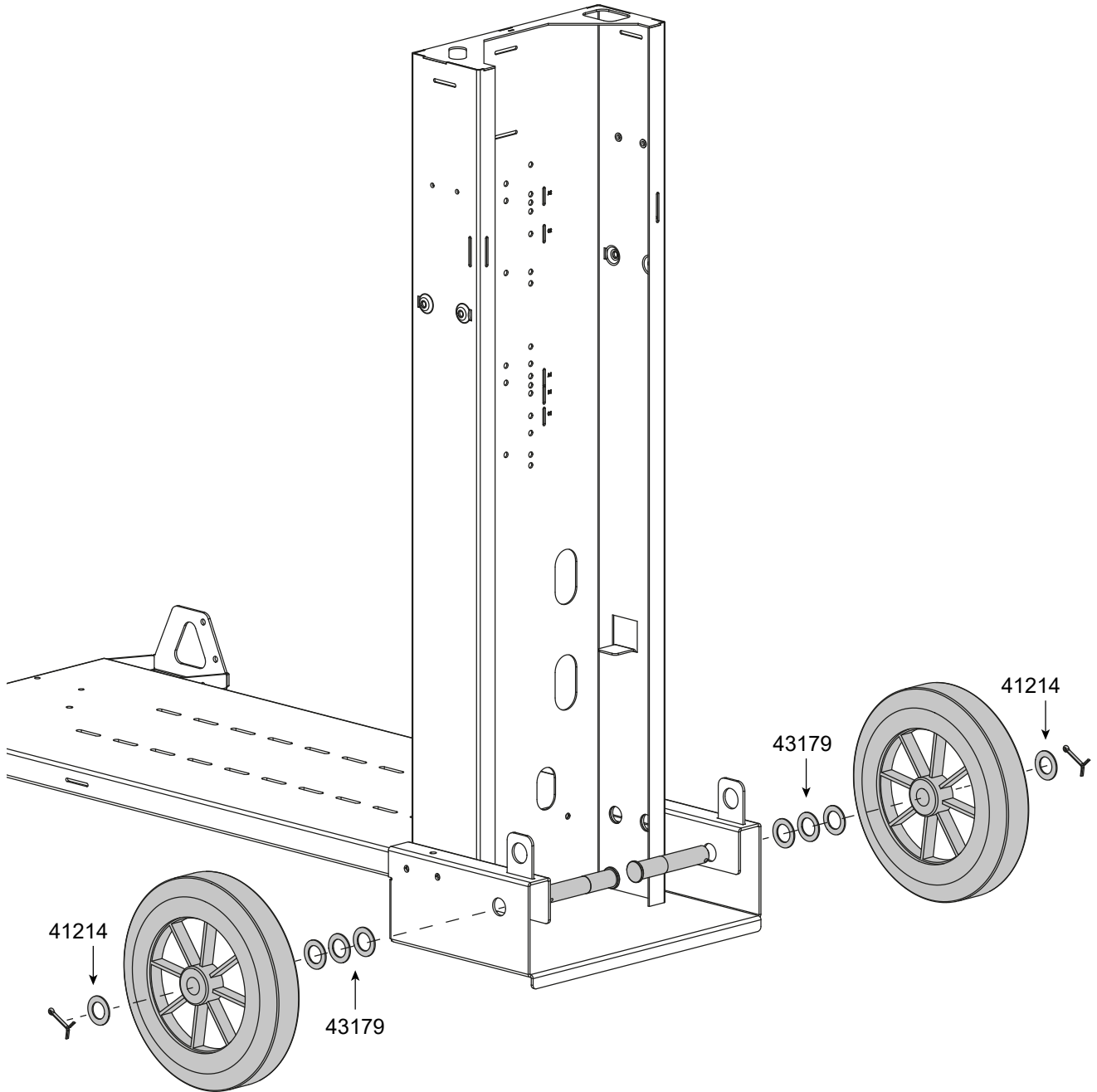
3 |  x8 : M6 x 12

 8 N·m





10M³ L


4 |  x8  x2




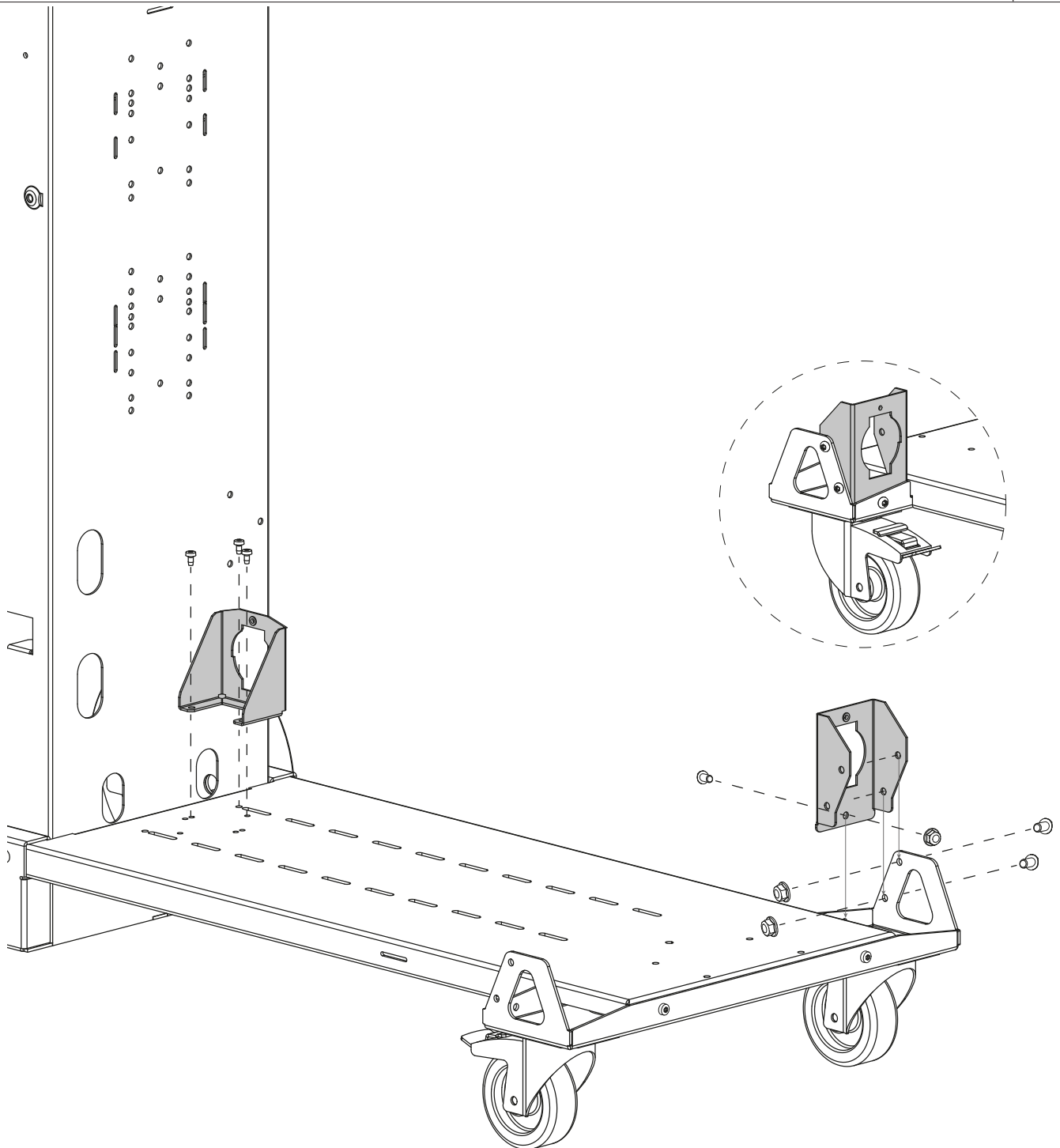
10M³ L

5 |  x3 : M6 x 12


 x3 : M6 x 16


 x3 : M6

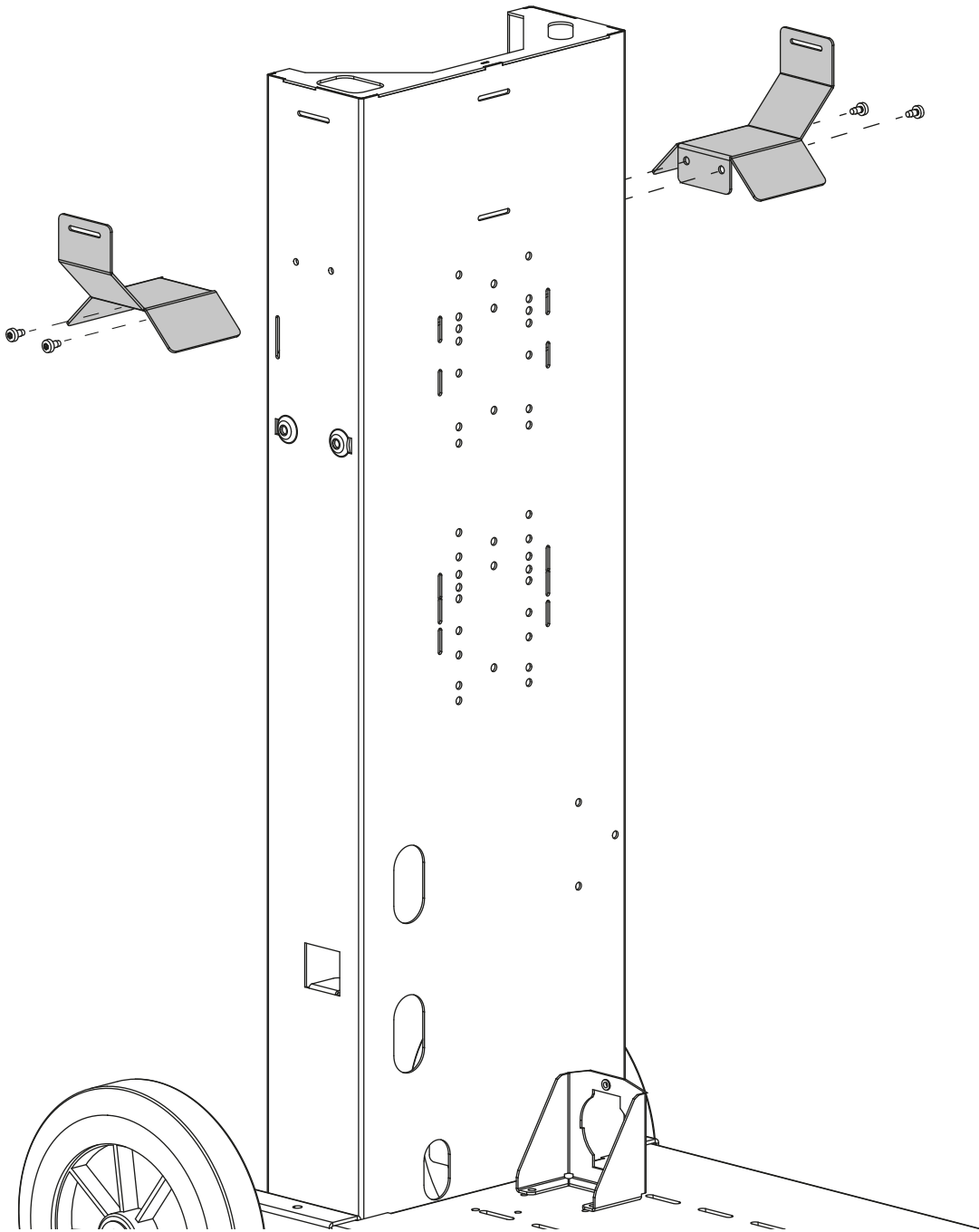
 8 N·m

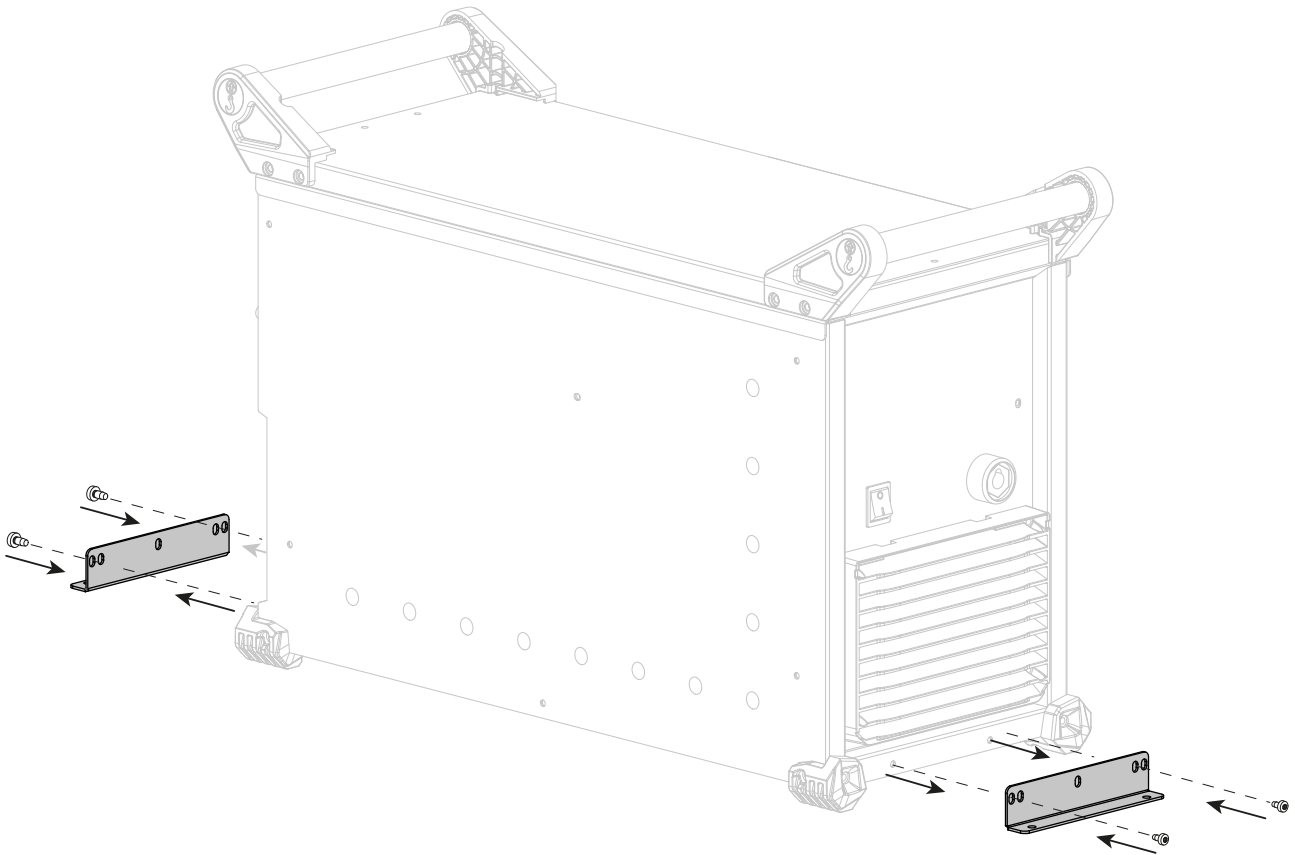


10M³ L

6 |  x4 : M6 x 12

 8 N·m




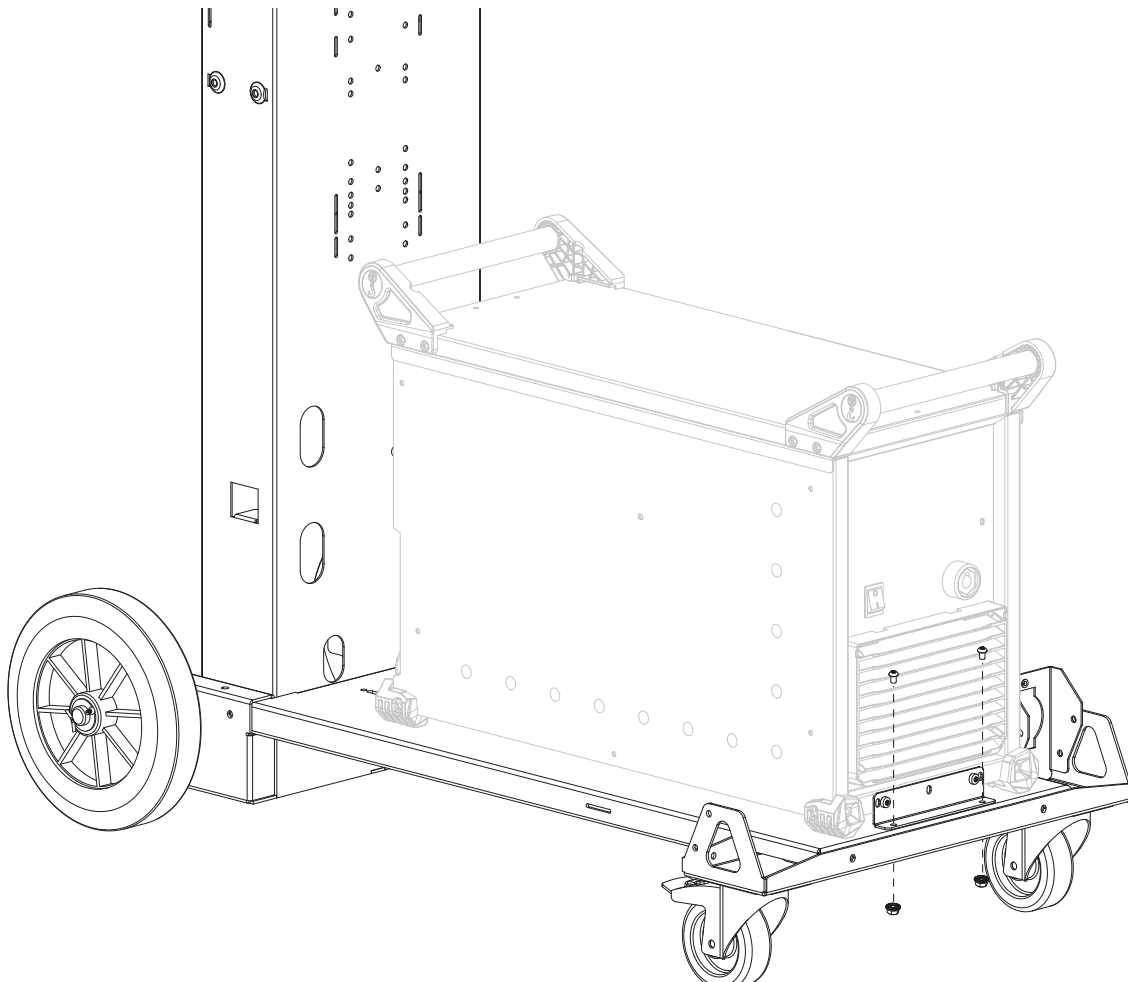
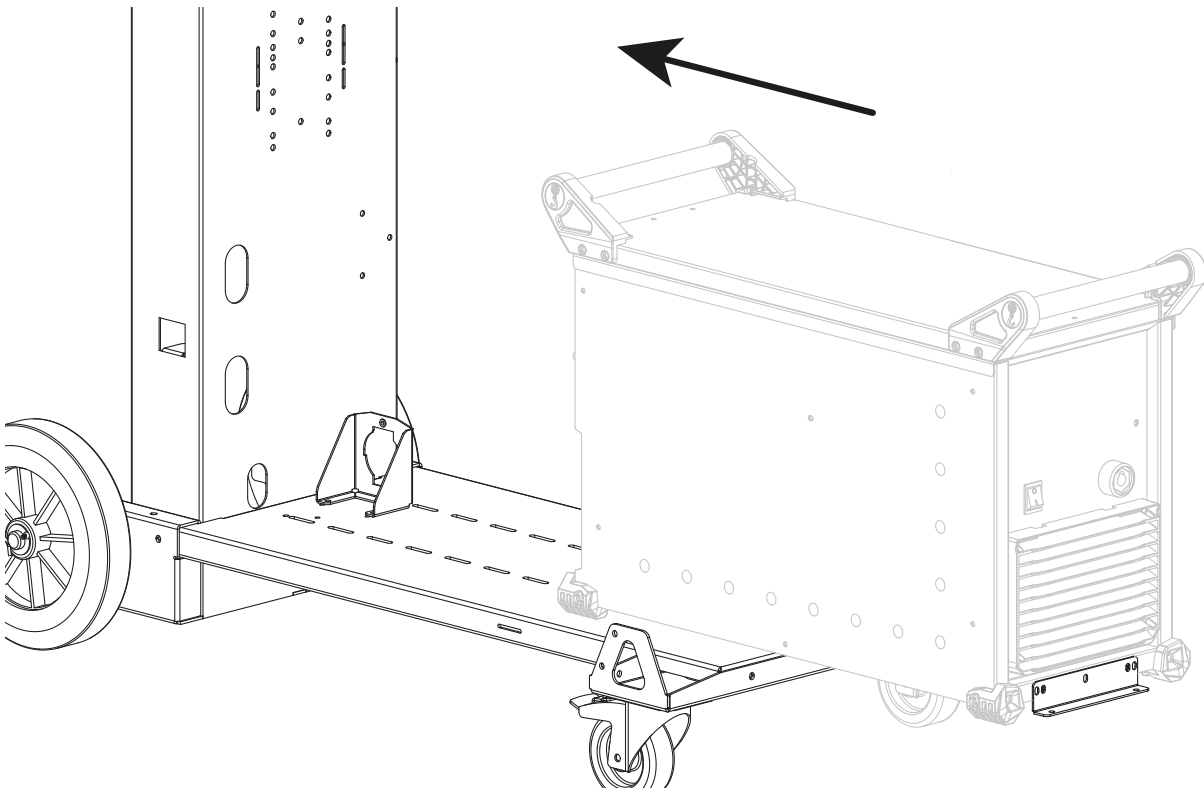


Ces 4 vis sont déjà présentes sur le produit.
These 4 screws are already present on the product.

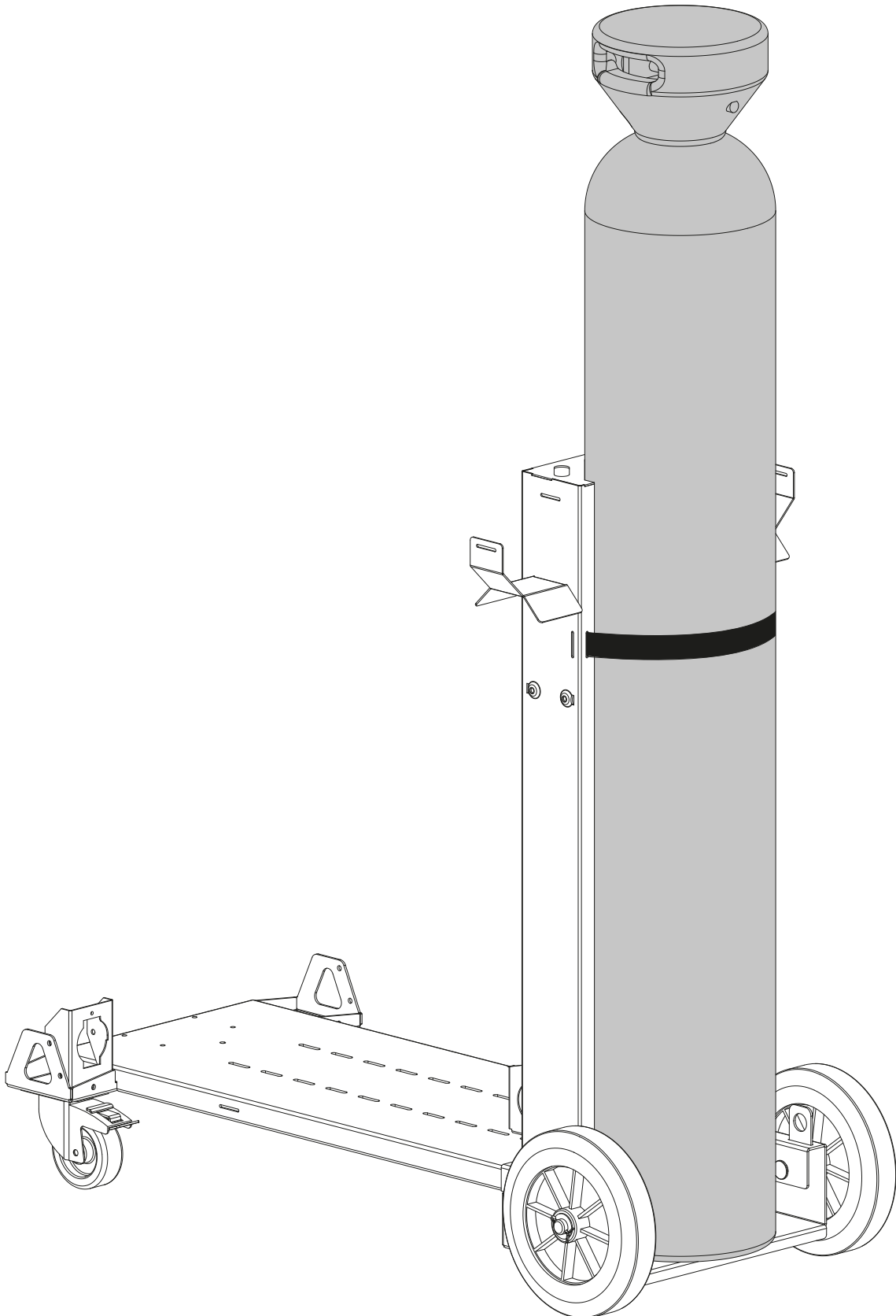
10M³ L

8 |  x4 : M6 x 16  x4 : M6

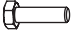


 8 N·m




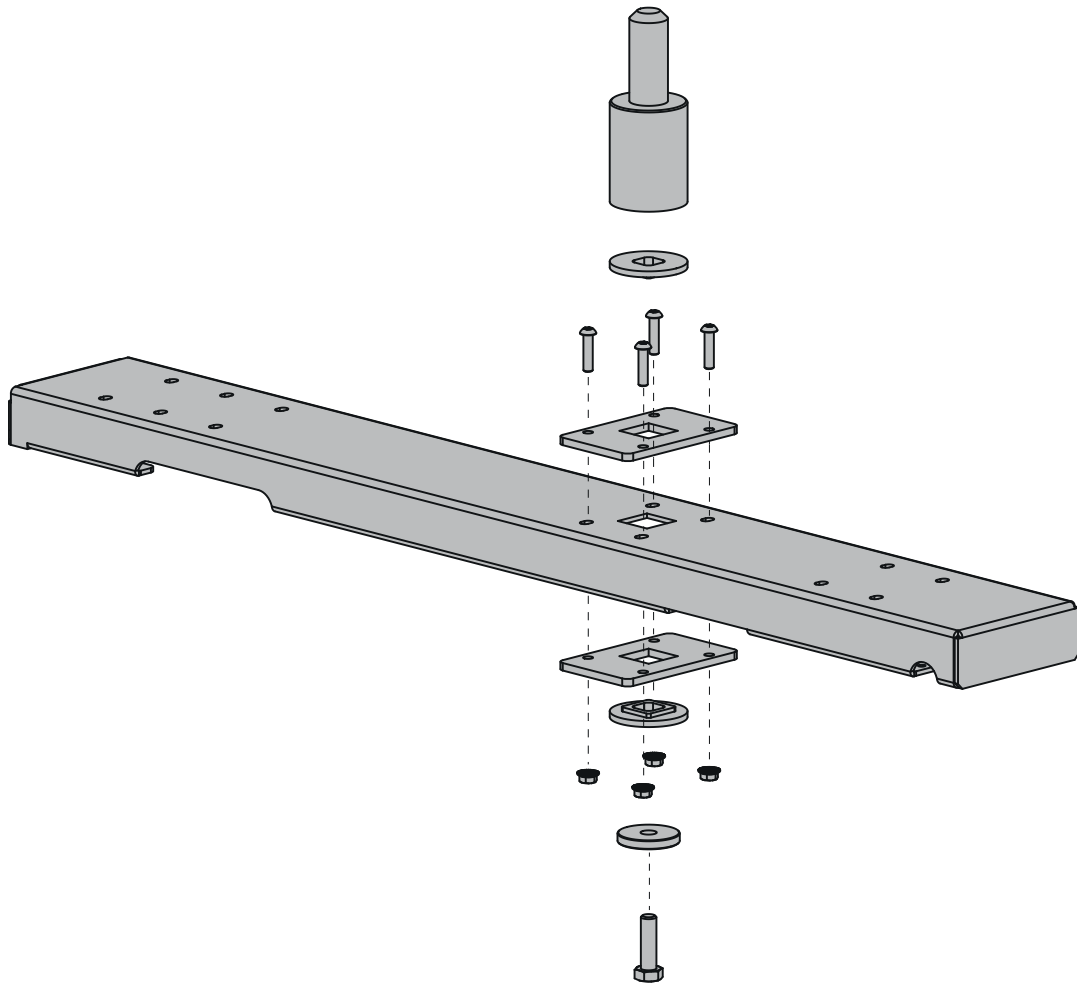
10M³ L






10M³ L

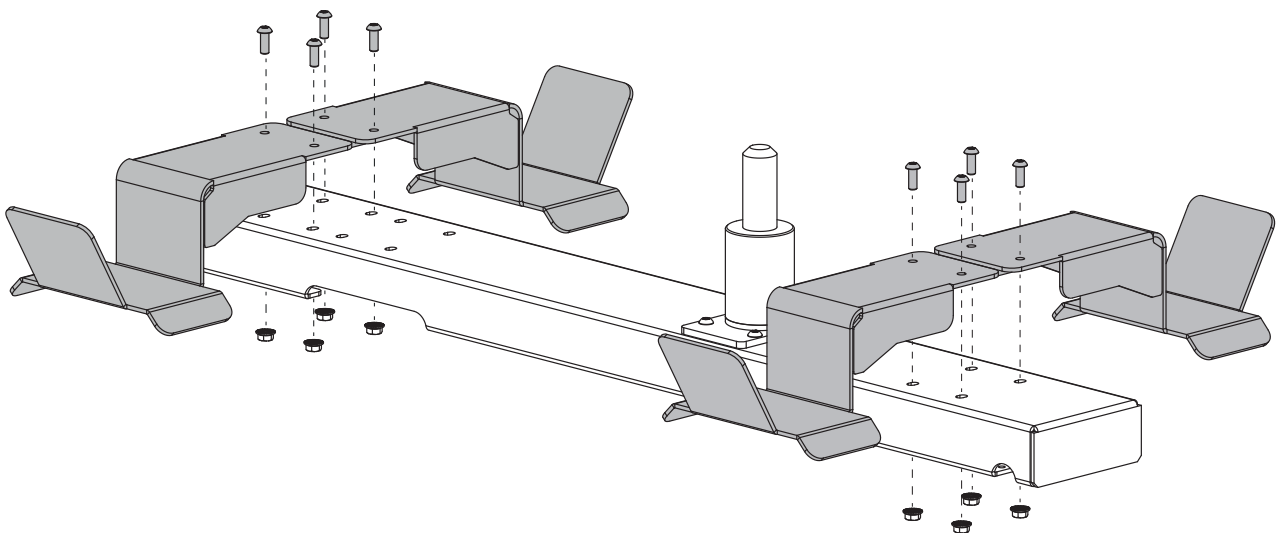
10 |  x1 : M10 x 35  x4 : M6 x 25  x4 : M6

 8 N·m





11 |  x8 : M6 x 16  x8 : M6

 8 N·m

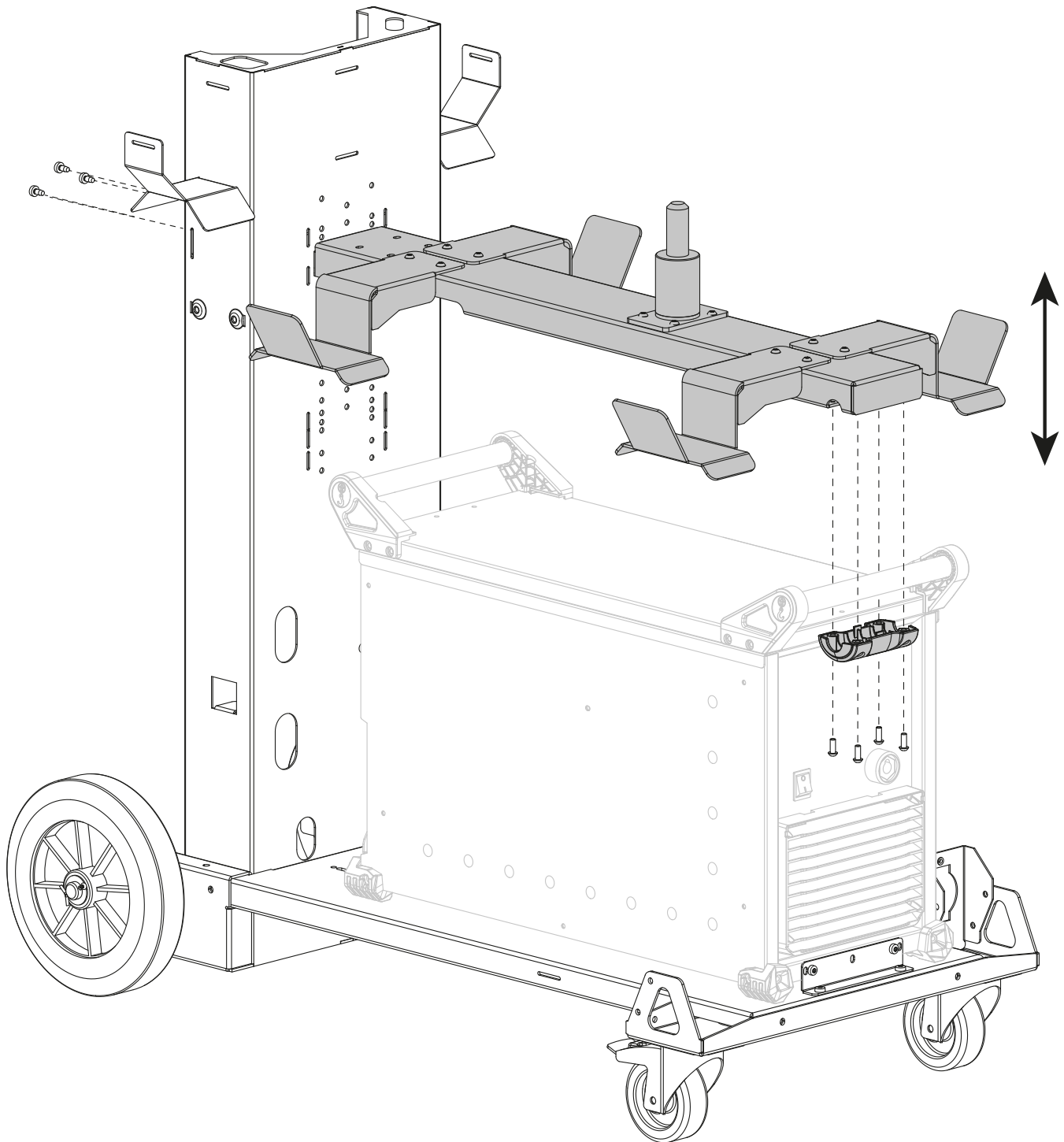


10M³ L

12 |  x3 : M6 x 12

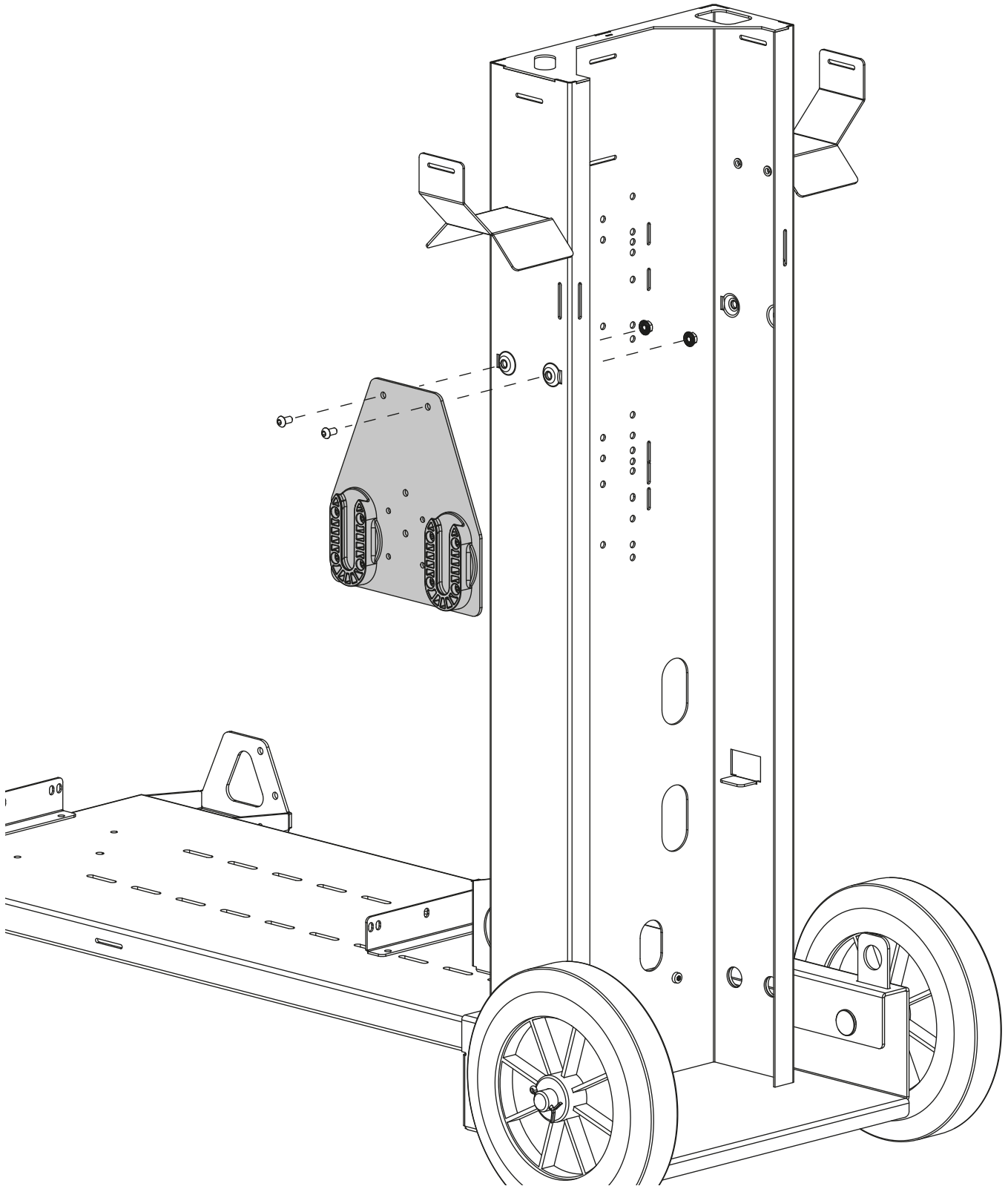
 x4 : M6 x 16


8 N·m



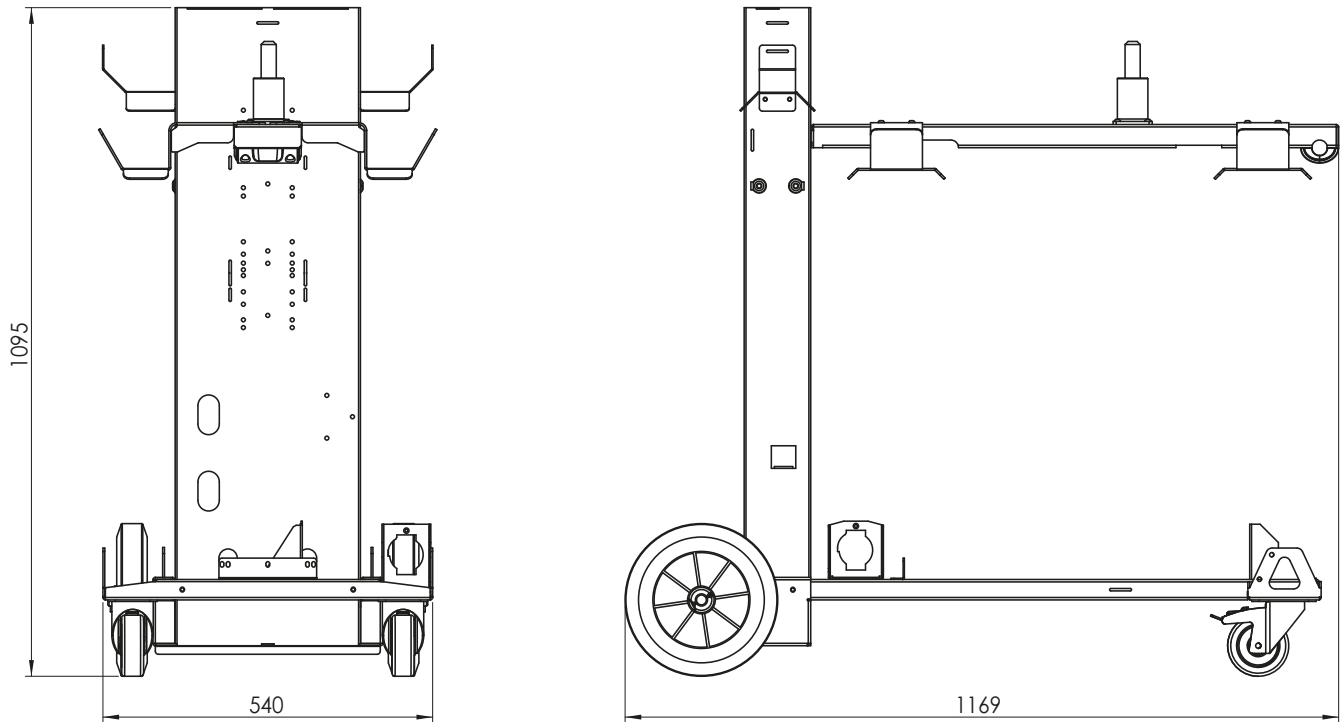
10M³ L

OPTION (ref. 037779)



10M³ L

DIMENSIONS



ICÔNES / SYMBOLS / ZEICHENERKLÄRUNG / ZEICHEN / СИМВОЛЫ / PICTOGRAMMEN / ICONE



- Produit recyclable qui relève d'une consigne de tri.
- This product should be recycled appropriately
- Recyclingprodukt, das gesondert entsorgt werden muss.
- Productu reciclable que requiere una separación determinada.
- Этот аппарат подлежит утилизации.
- Product recyclebaar, niet bij het huishoudelijk afval gooien.
- Prodotto riciclabile soggetto a raccolta differenziata.

JBDC
1, rue de la Croix des Landes
CS 54159
53941 SAINT-BERTHEVIN Cedex
FRANCE