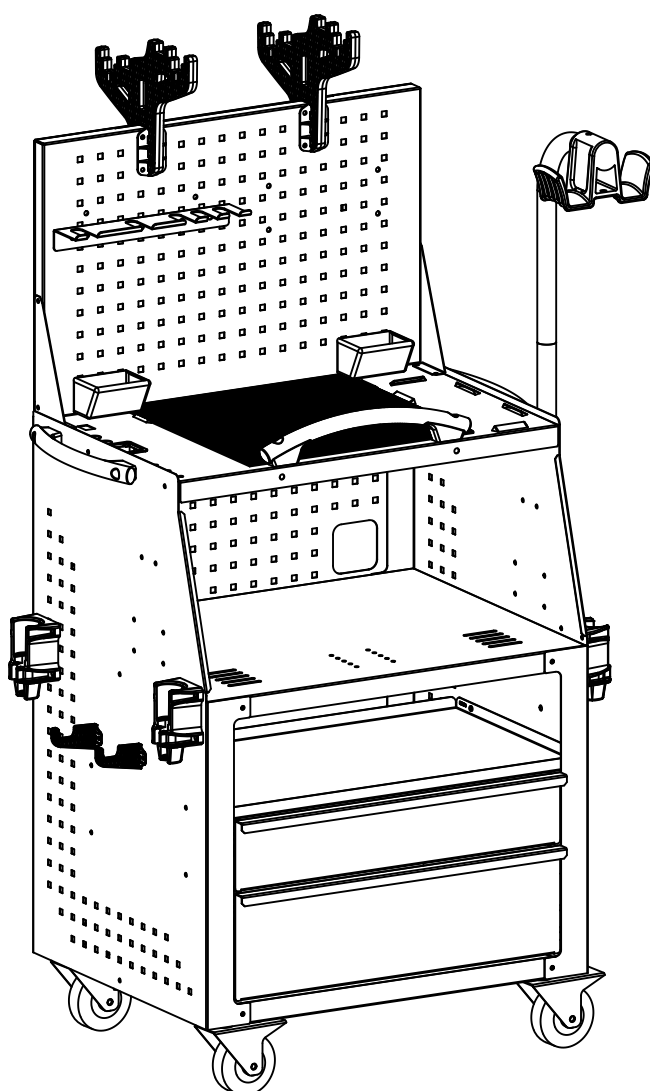




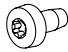








# Notice de montage Assembly manual Montageanleitungen

## DENTSTATION PRO WD



 Video

**Tableau récapitulatif / Summary table / Zusammenfassende Tabelle**

	<b>Dimensions</b>	<b>Quantity</b>	<b>Reference</b>
	M5 x 10	x 8	41025
	M6 x 10	x 4	41282
	M6 x 12	x 59	43356
	M6 x 20	x 18	41026
	M8 x 12	x 18	41281
	M8 x 40	x 6	42066
	D4.2 x 9.5	x 1	41086
	M6	x 22	41151
	M8	x 22	41157

**Outils / Tools / Werkzeug**



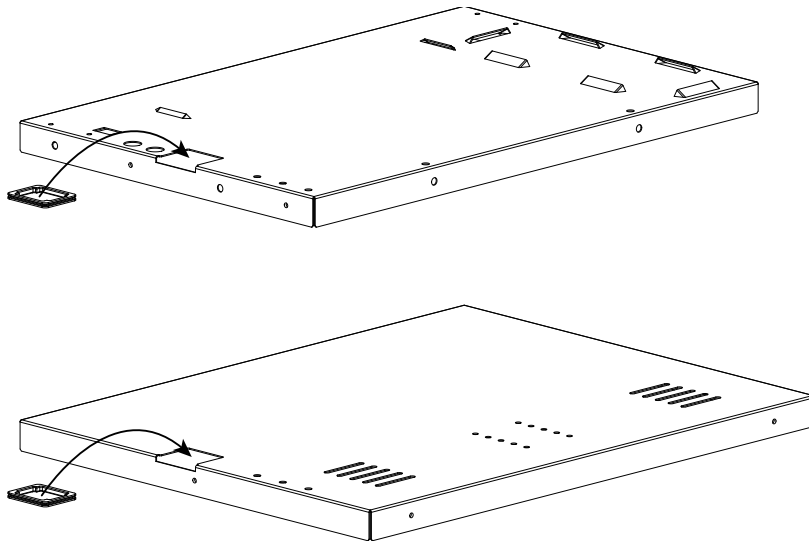
**n°10**





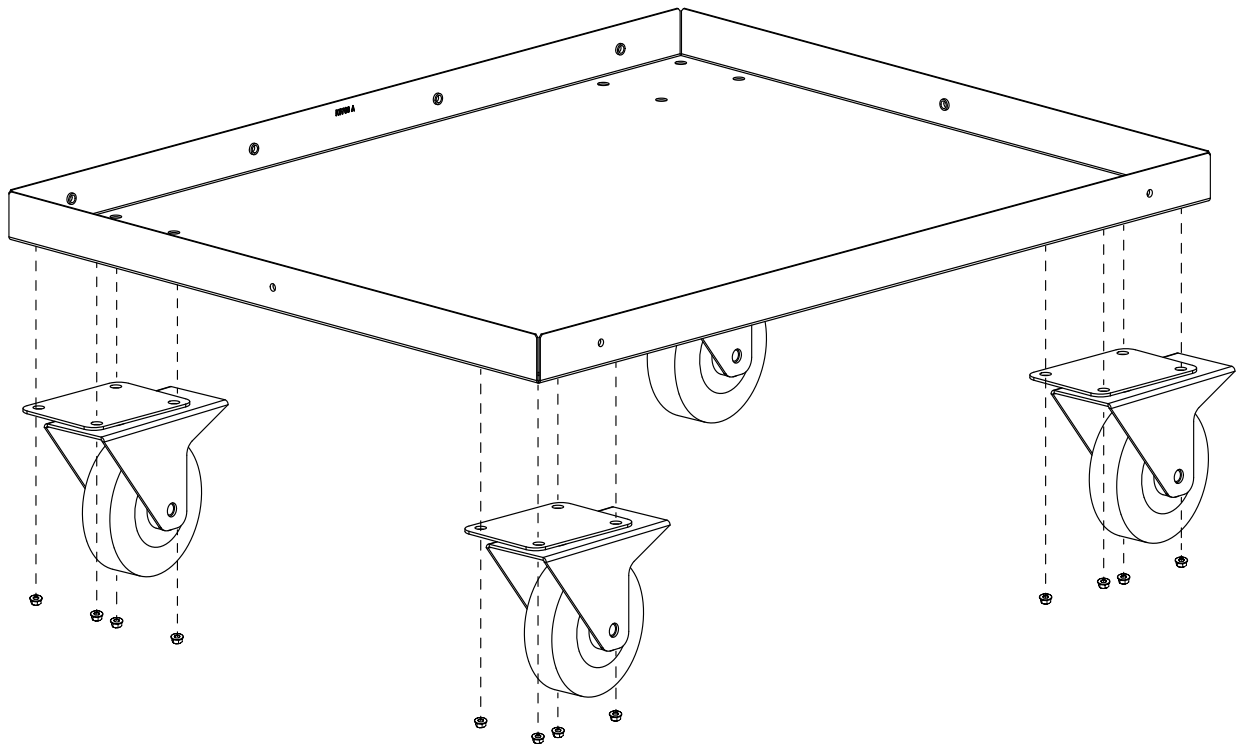
**n°5**

# DENTSTATION PRO WD

1 |

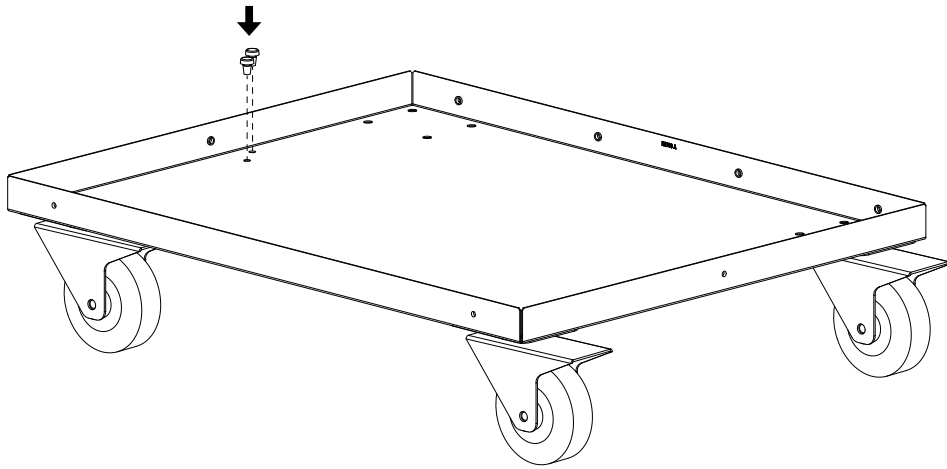



2 |  x16 : M8 x 12  x16 : M8

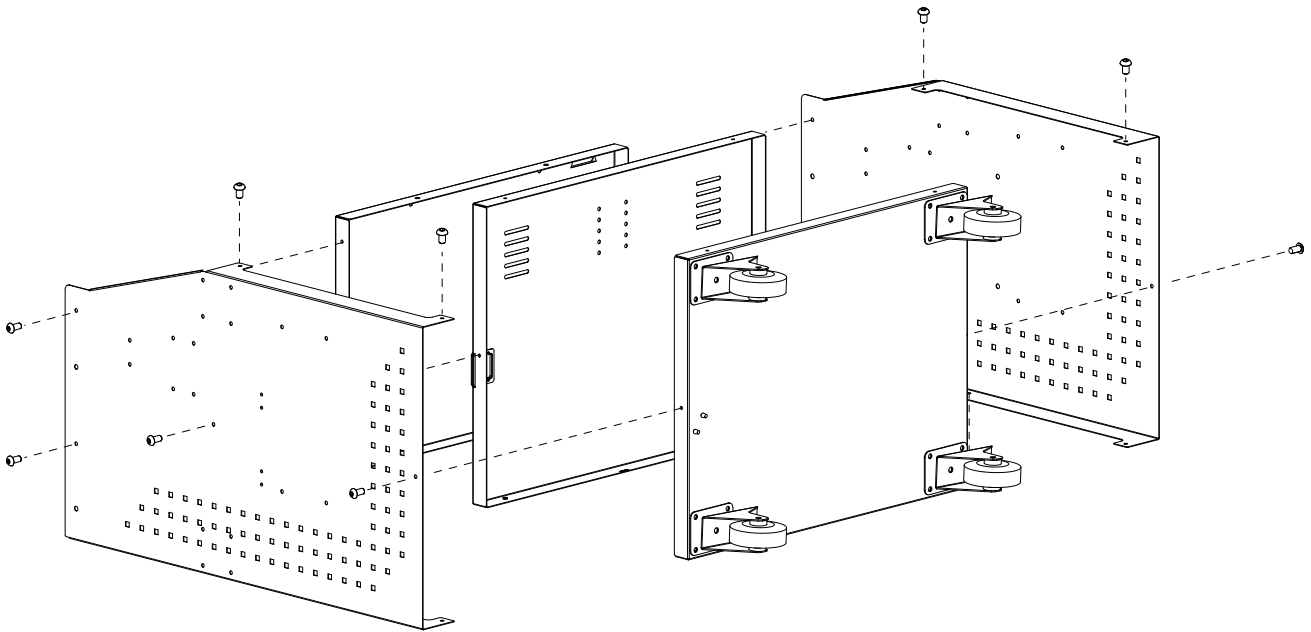


# DENTSTATION PRO WD


3 |

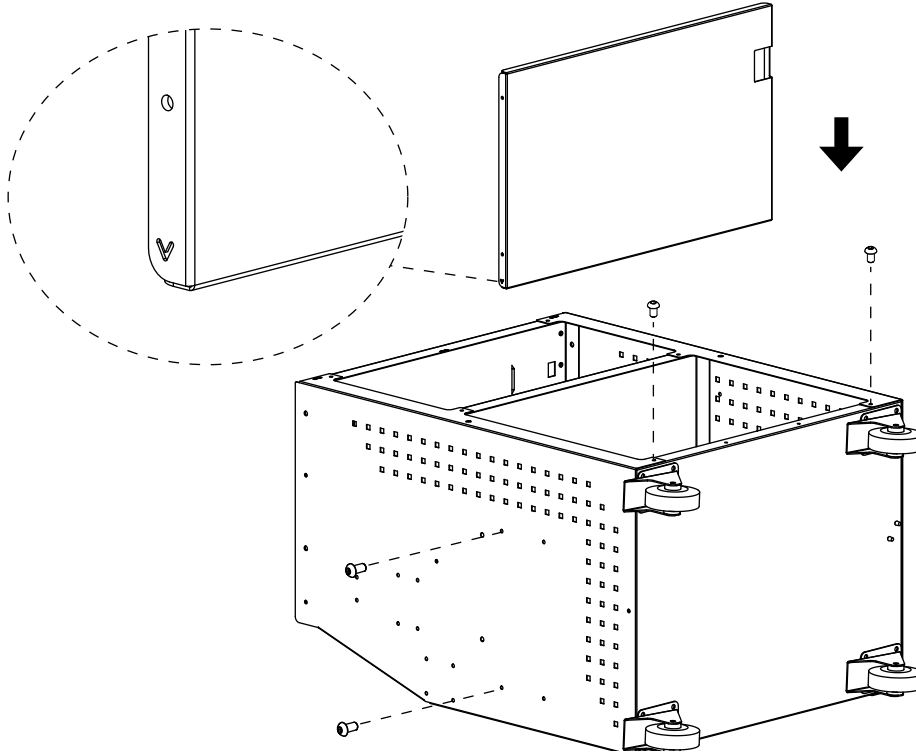



4 |  x12 : M6 x 12

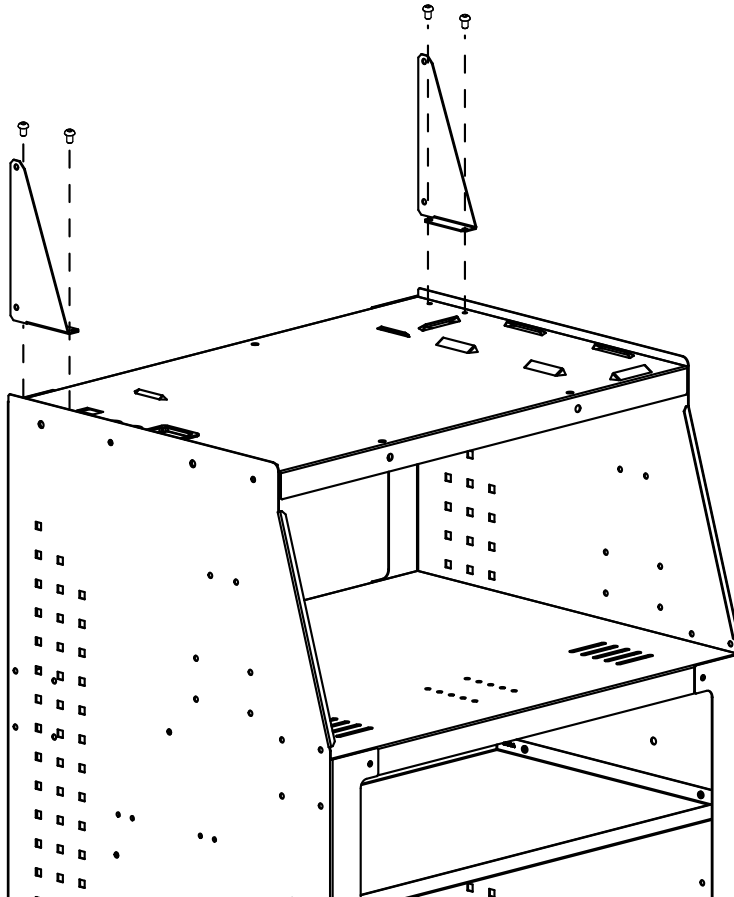


# DENTSTATION PRO WD


5 |  x6 : M6 x 12

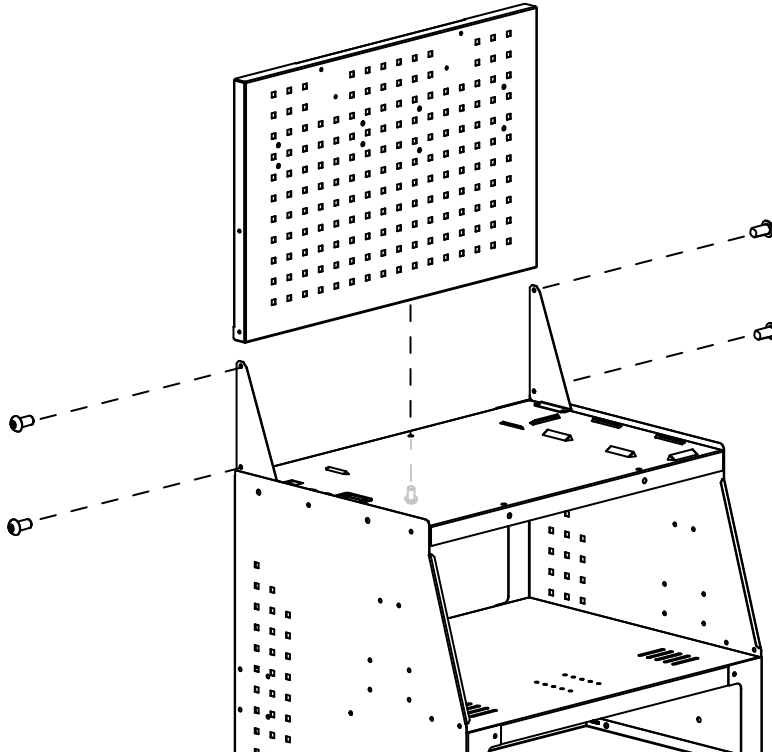



6 |  x4 : M6 x 12

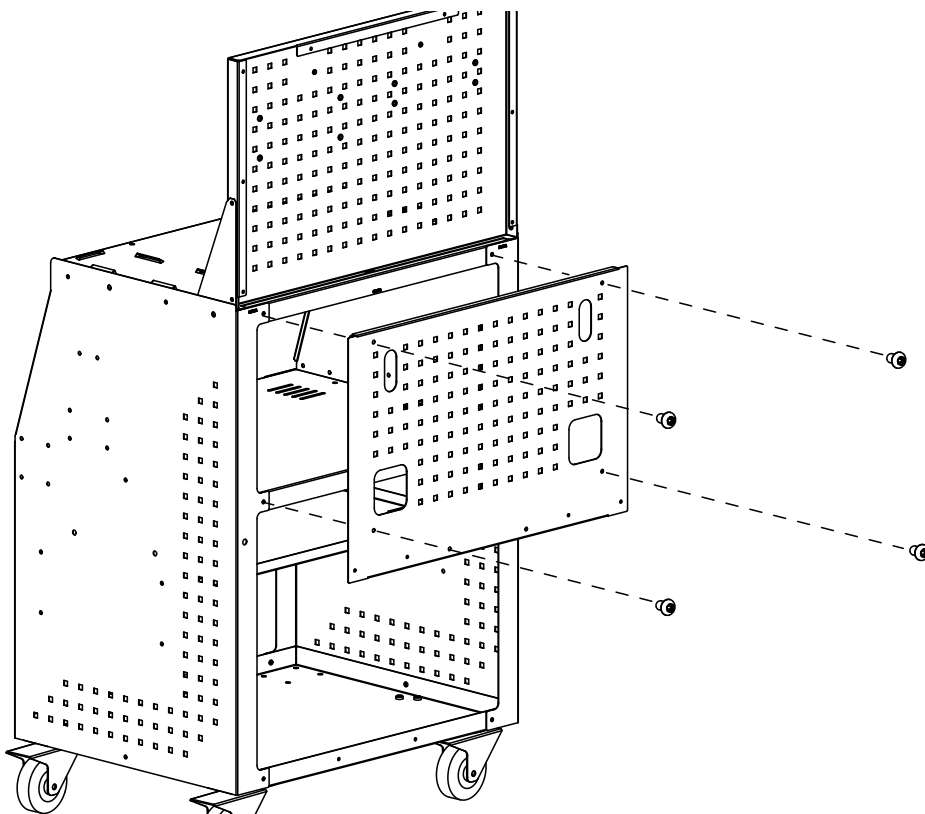


# DENTSTATION PRO WD


7 |  x5 : M6 x 12

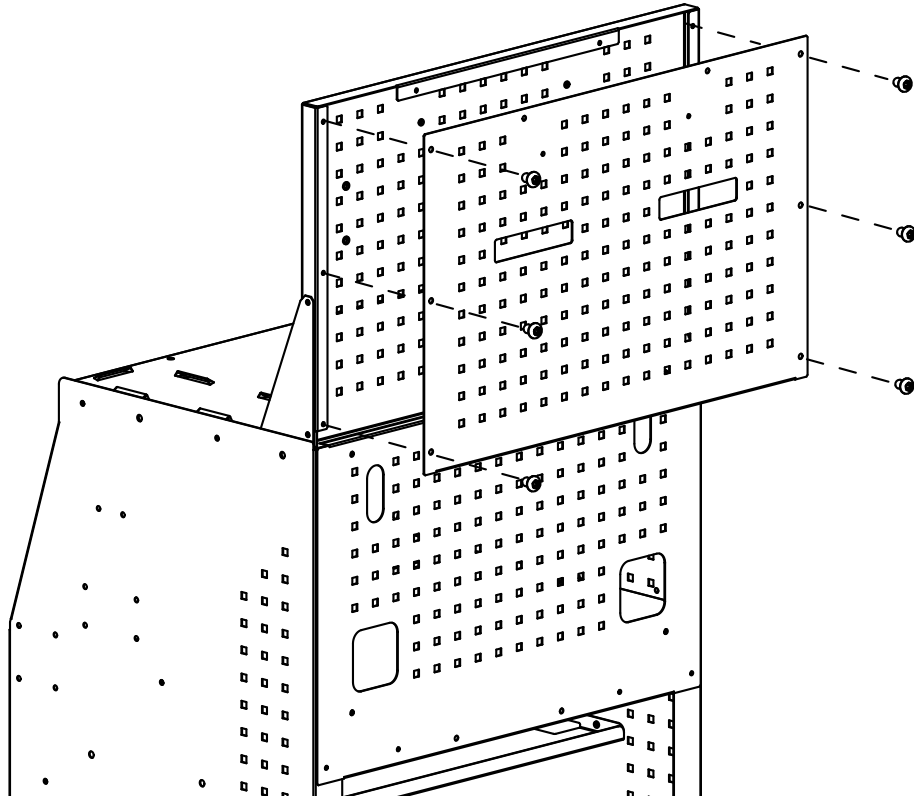



8 |  x4 : M6 x 12

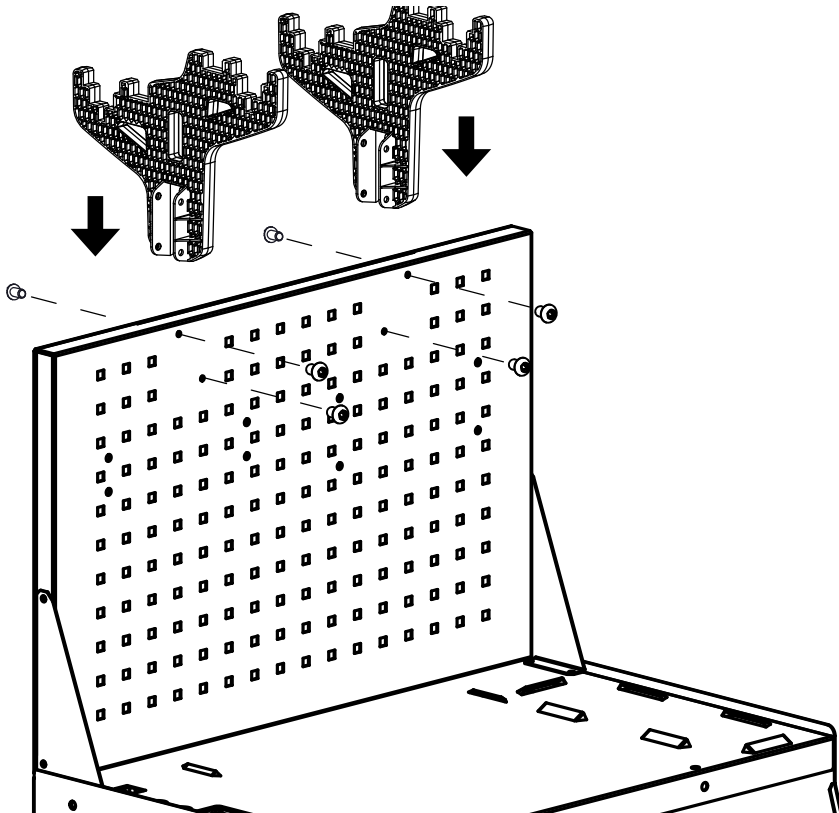


# DENTSTATION PRO WD


9 |  x6 : M6 x 12

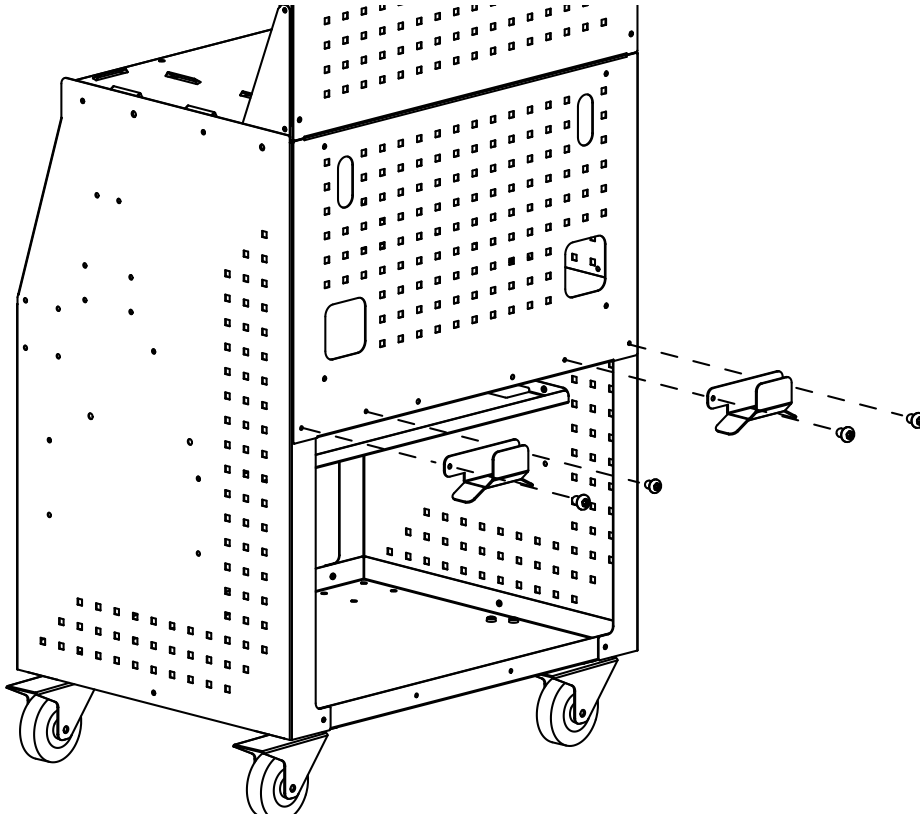



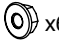

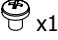


10 |  x8 : M6 x 12

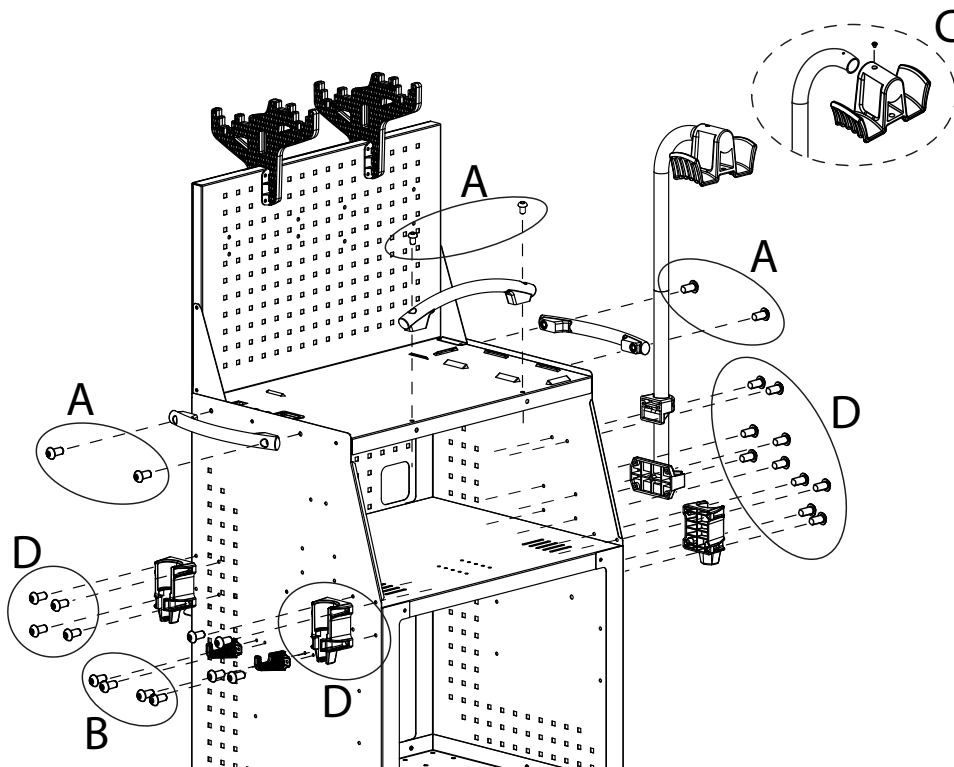


# DENTSTATION PRO WD

11 |  x4 : M6 x 12




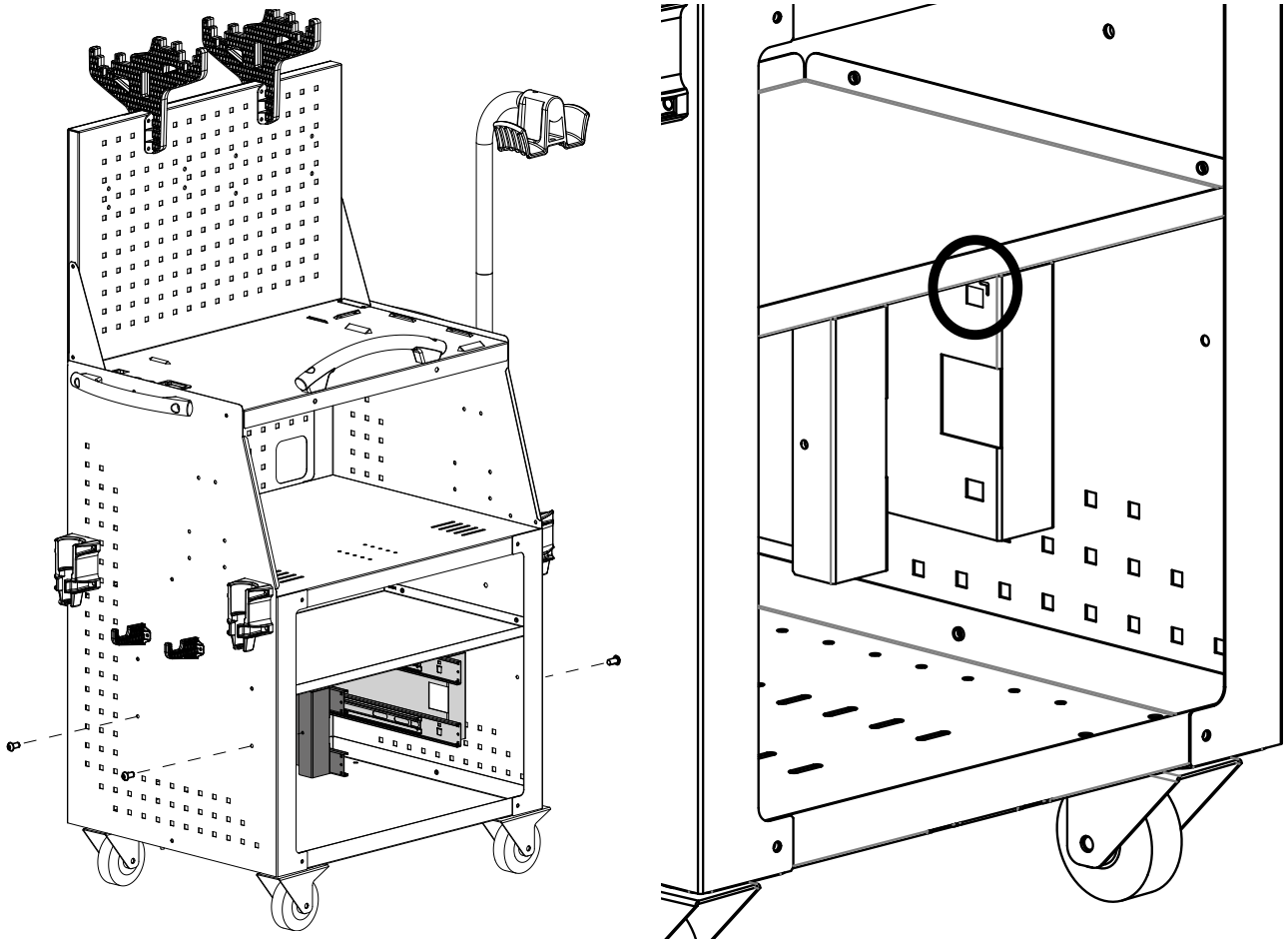
12 | A  x6 : M8 x 40  x6 : M8 B  x4 : M6 x 12 C  x1 D  x18 : M6 x 20  x18 : M6




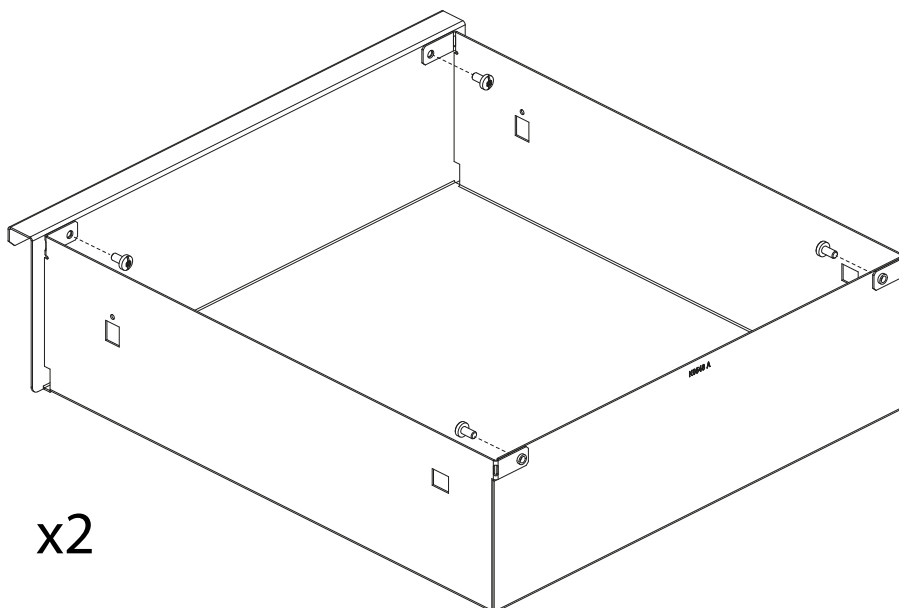


# DENTSTATION PRO WD

13 |  x4 : M6 x 12

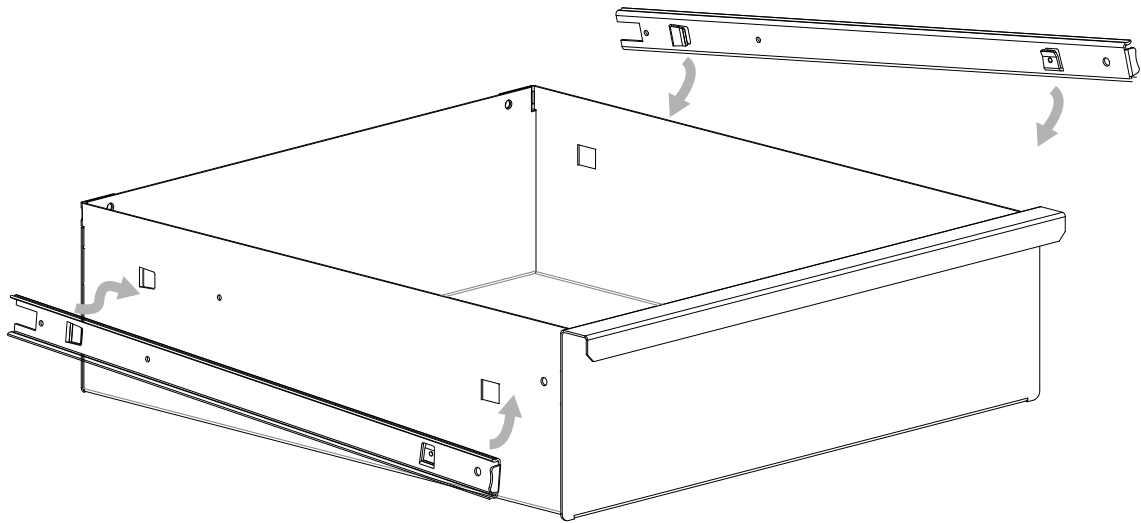


14 |  x8 : M5 x 10

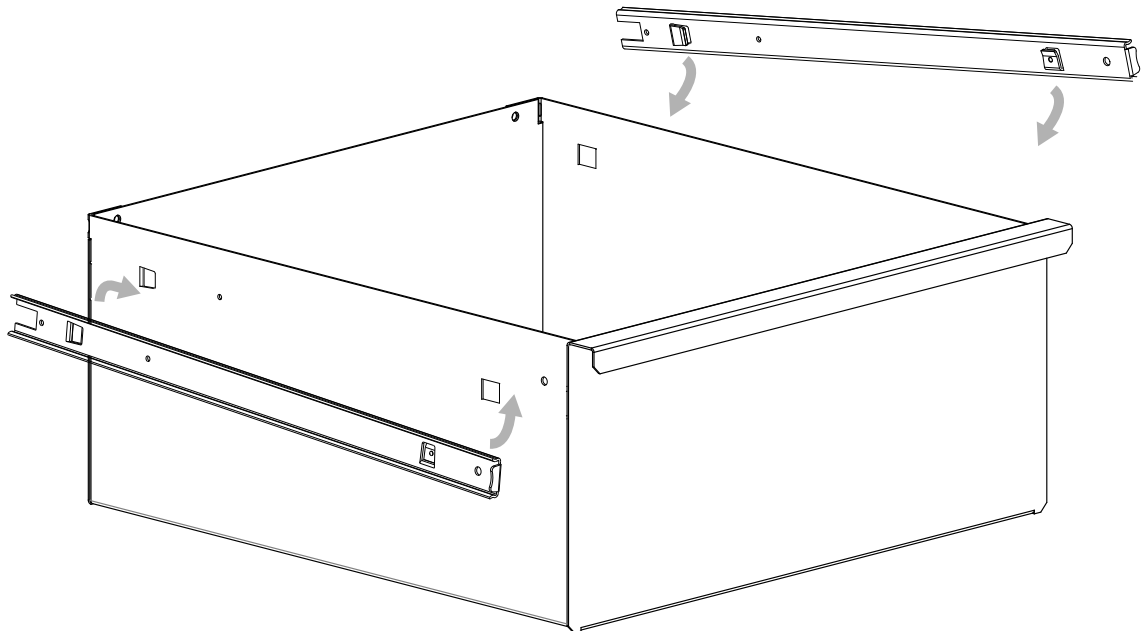


# DENTSTATION PRO WD

15 |

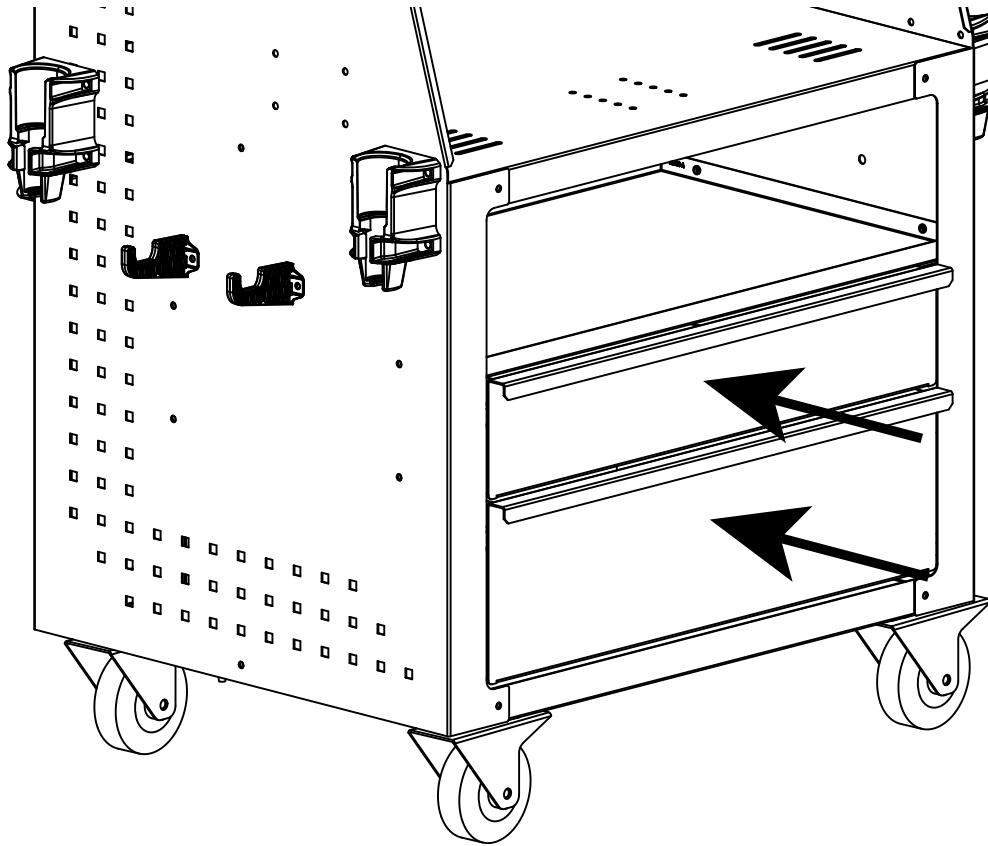


16 |

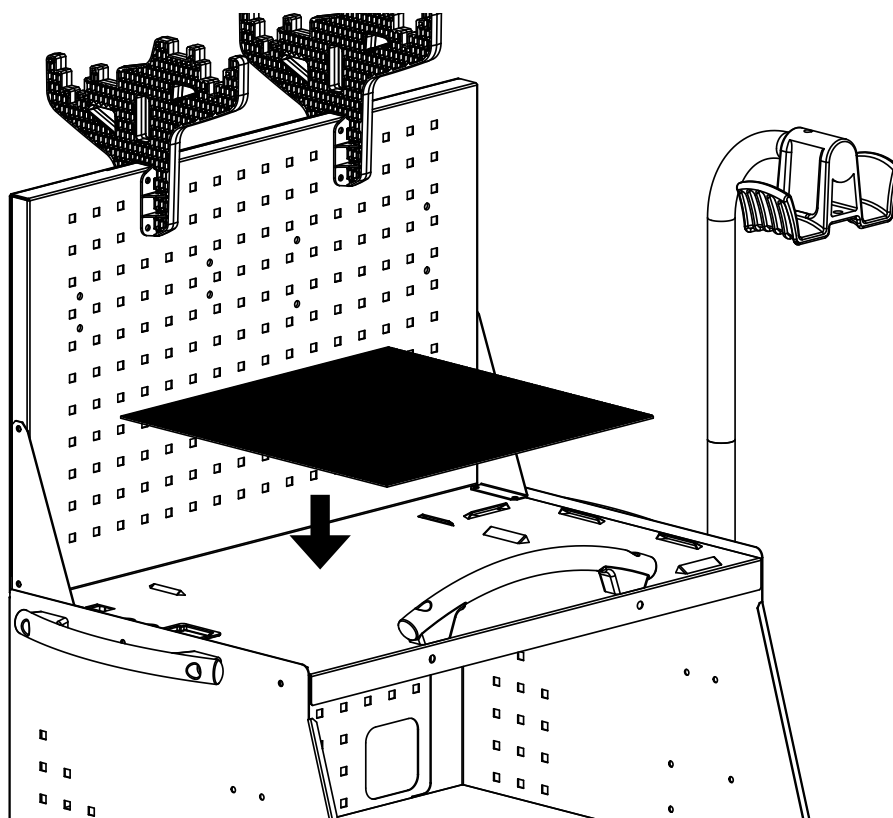


# DENTSTATION PRO WD


17 |

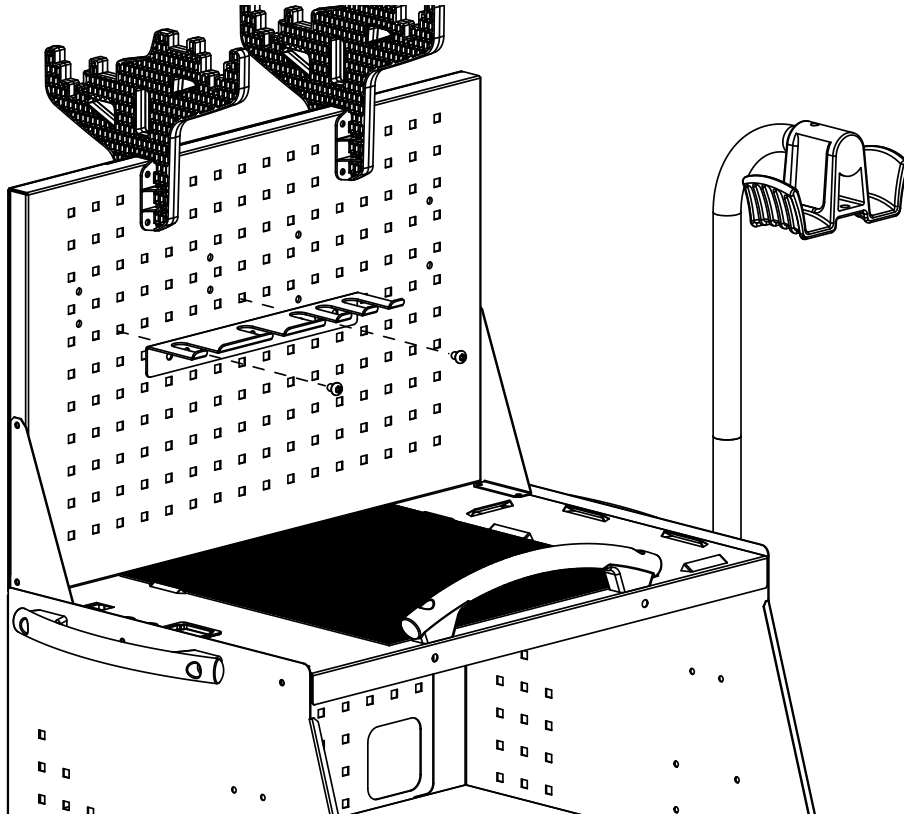


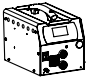



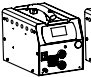
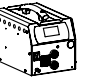



18 |

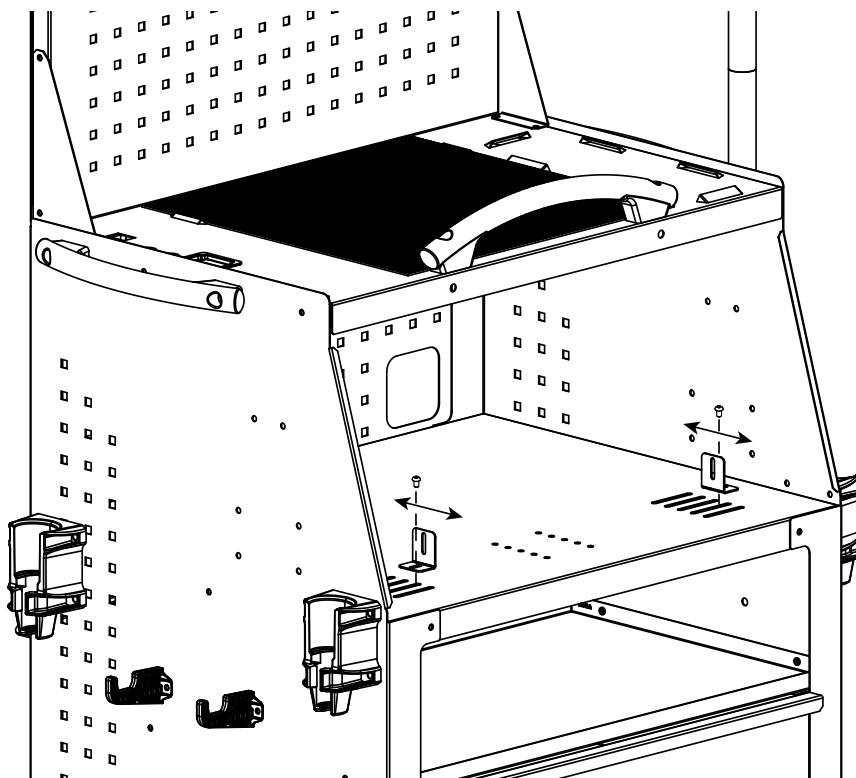


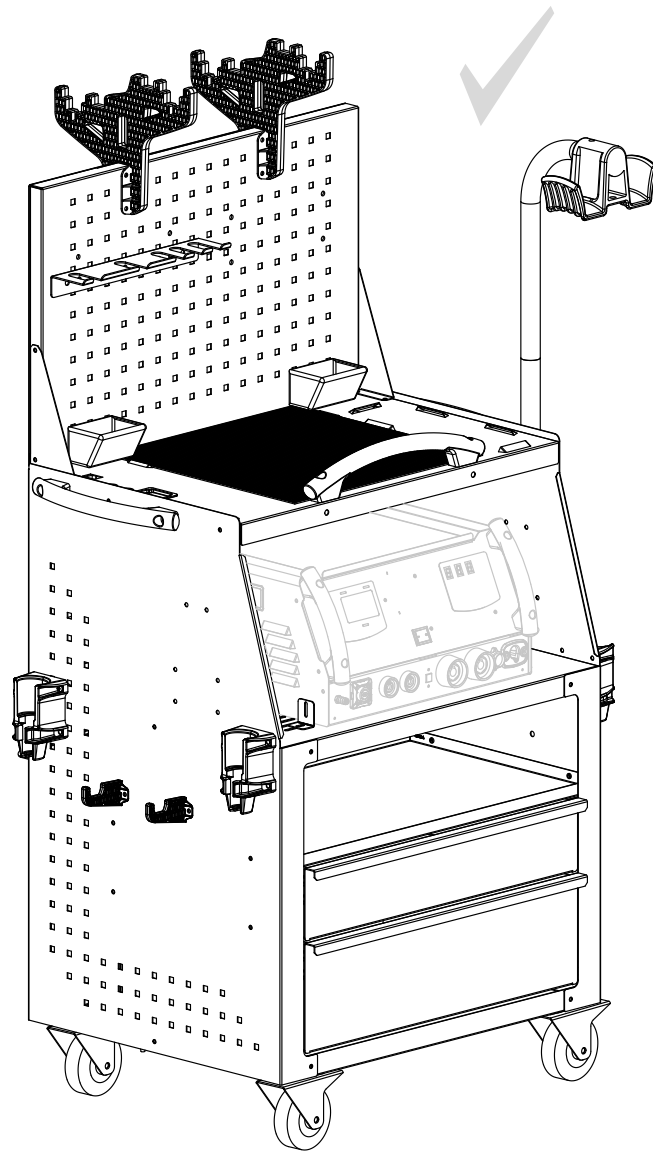
# DENTSTATION PRO WD

19 |  x2 : M8 x 12

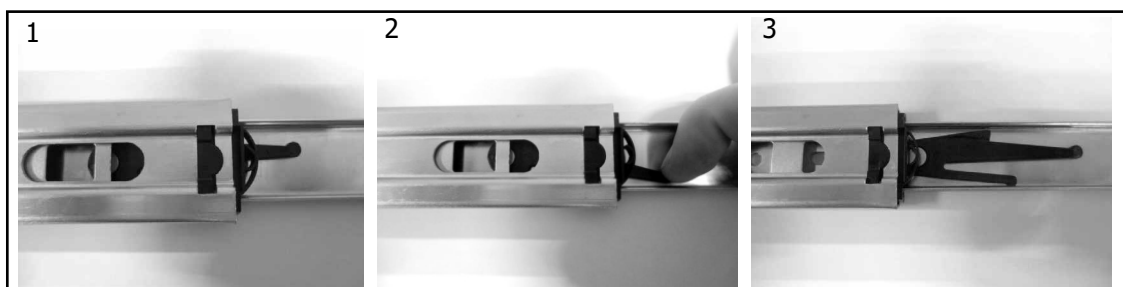


20 |  =  x2 =  x2 : M6 x 10  x2 : M6 /   =  x4 =  x4 : M6 x 10  x4 : M6



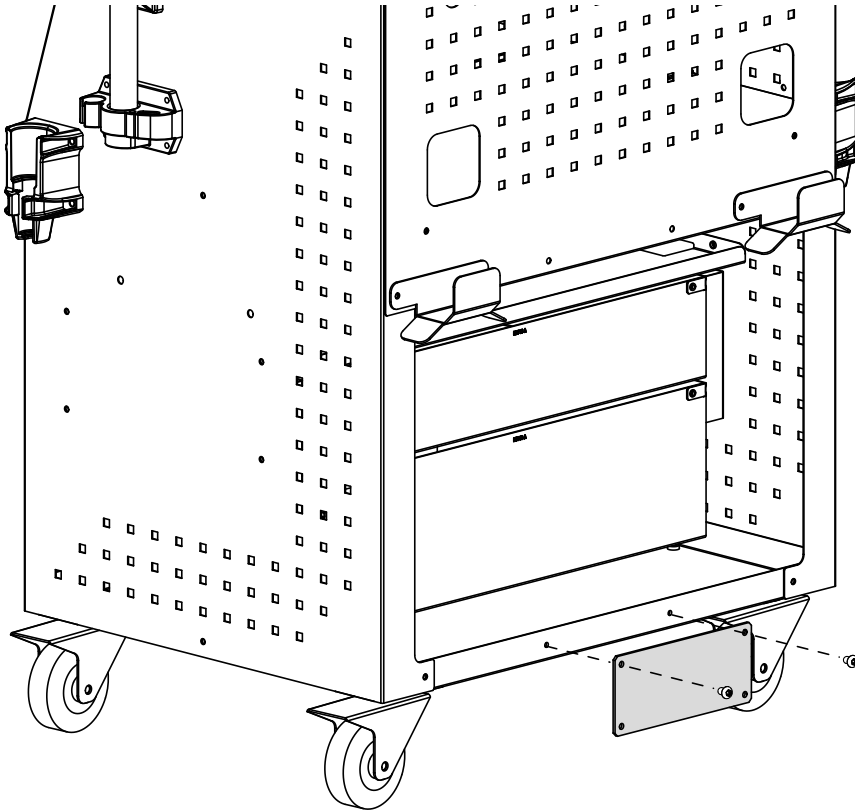


**Pour retirer un tiroir, suivre les étapes ci-dessous :**  
**To remove a drawer, follow the steps below:**  
**Um eine Schublade herauszunehmen, befolgen Sie die folgenden Schritte.**

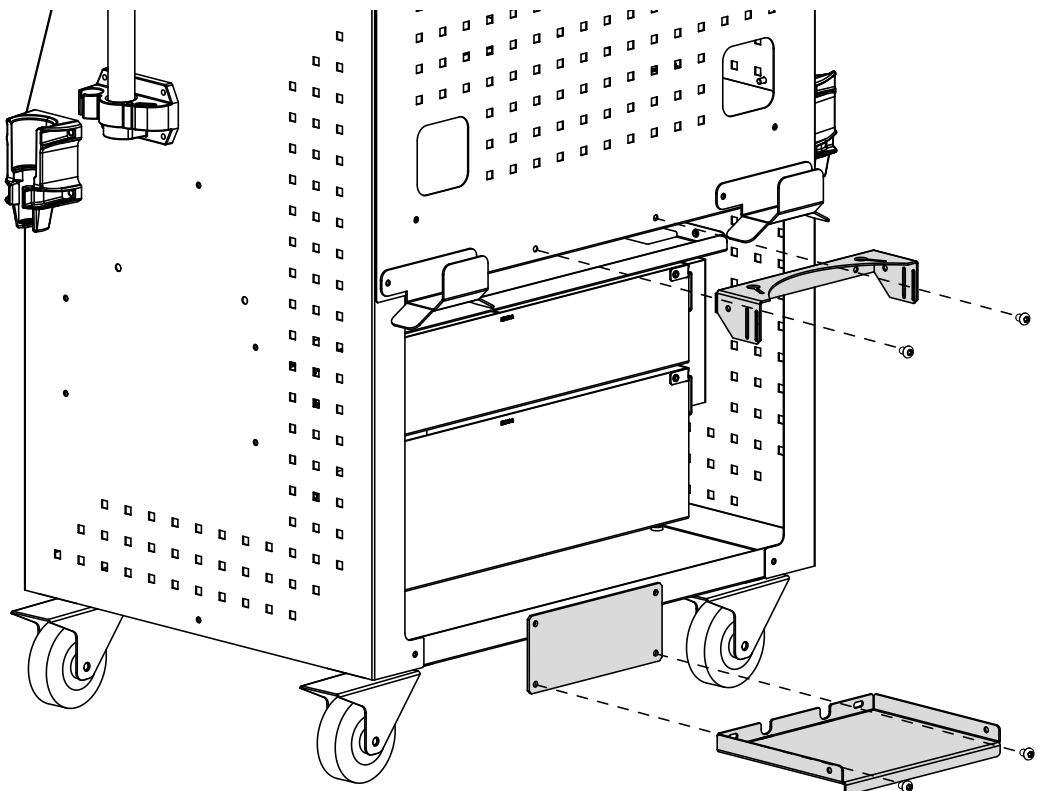


# DENTSTATION PRO WD

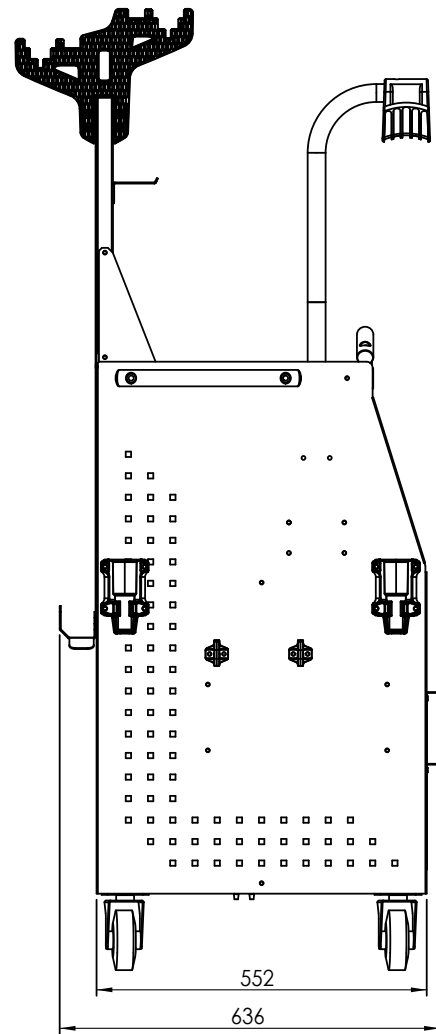
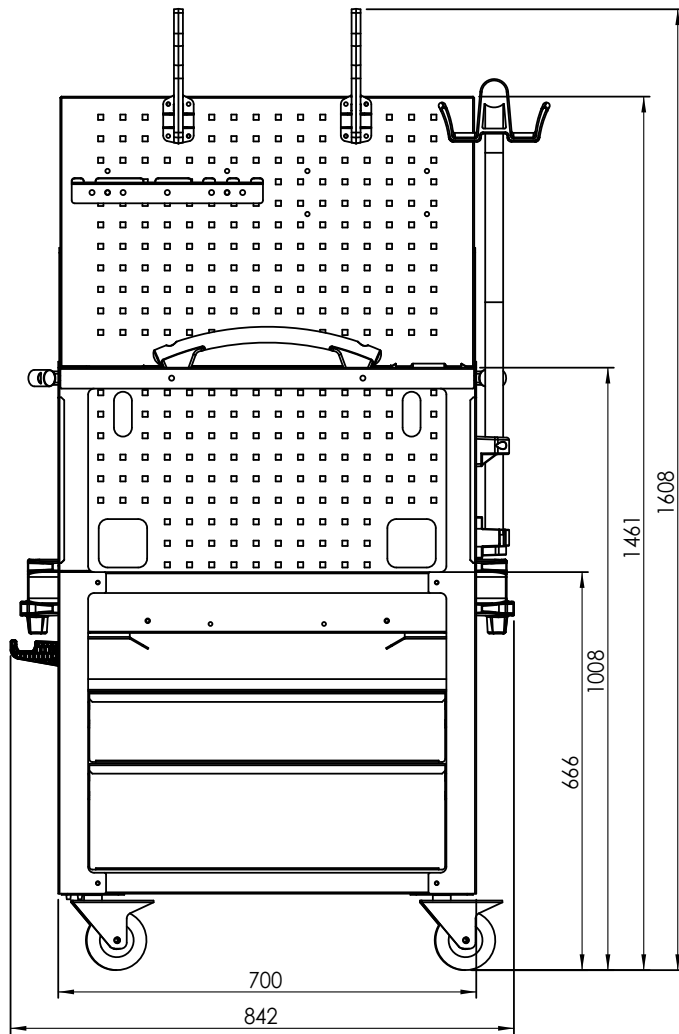
OPTION 059665 |  x2 : M6 x 12



OPTION 059665 |  x4 : M6 x 12     x4 : M6



# DENTSTATION PRO WD



**JBDC**  
1, rue de la Croix des Landes  
CS 54159  
53941 SAINT-BERTHEVIN Cedex  
France