

FR 2 / 3 / 8

EN 2 / 4 / 8

DE 2 / 5 / 8

NL 2 / 6 / 8

IT 2 / 7 / 8

**Capteur d'effort pour GYSPRESS
Force Sensor for GYSPRESS
Kraftsensor für GYSPRESS
Drukmeter voor GYSPRESS
Sensore di sforzo per GYSPRESS**

FIG I - GYSPRESS 8T

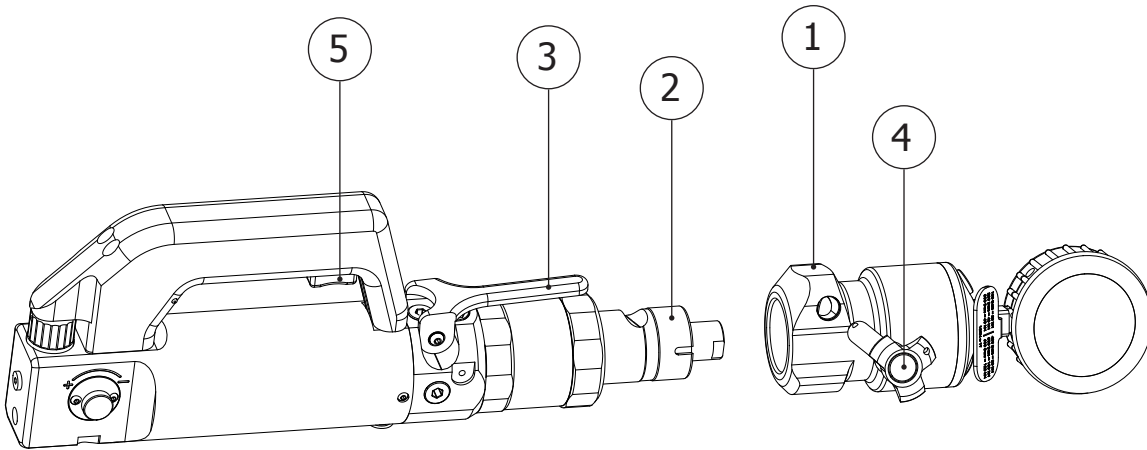
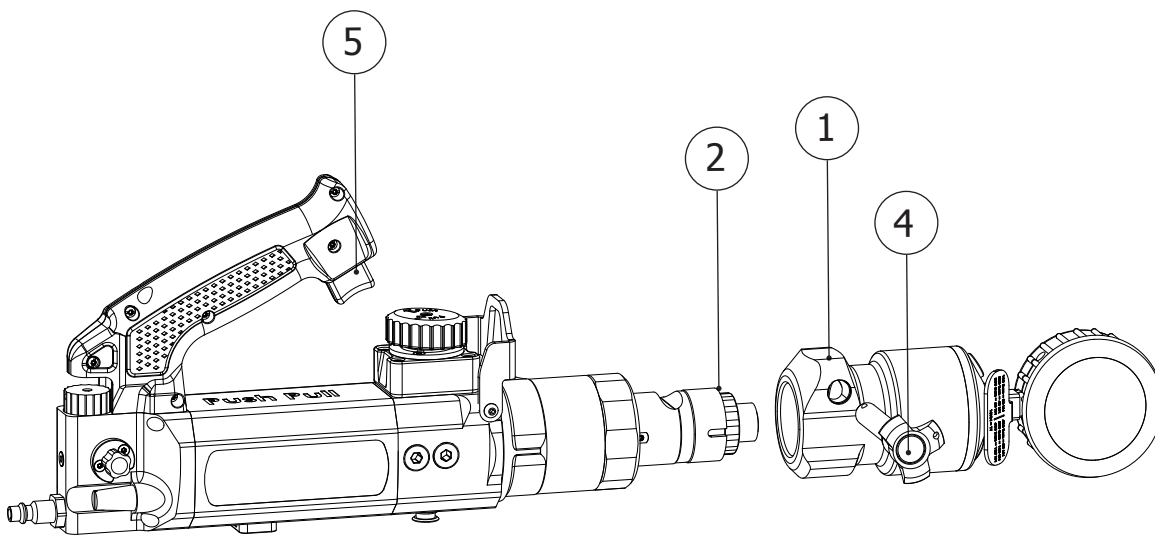


FIG II - GYSPRESS 8T PUSH-PULL & GYSPRESS 10T PUSH-PULL



DESCRIPTION

Ce capteur d'effort permet de régler et de contrôler l'effort produit par les GYPRESS.

MONTAGE GYPRESS 8T (FIG I)

Positionner le capteur 1 sur le nez de la riveteuse 2.
 S'assurer que le vérin de la riveteuse est rentré (sinon appuyer sur la gachette 3).
 Mettre la broche de verrouillage 4.
 Appuyer sur la gachette 5 jusqu'à l'arrêt de la riveteuse.
 L'aiguille du capteur doit monter.

MONTAGE GYPRESS 8T PUSH-PULL & 10T PUSH-PULL (FIG II)

Positionner le capteur 1 sur le nez de la riveteuse 2.
 S'assurer que le verin de la riveteuse est rentré.
 Mettre la broche de verrouillage 4.
 Appuyer sur la gachette 5 jusqu'à l'arrêt de la riveteuse.
 L'aiguille du capteur doit monter.

MANOMÈTRE (BARS)

La valeur indiquée sur le manomètre est exprimée en bars.
 Pour avoir la correspondance avec un effort exprimé en KN il faut diviser par 5 ou multiplier par 2 et diviser par 10.

Exemple :

100 bars lu : $100/5=20 = 100 \times 2 / 10 = 20$.
 10KN est environ égale à 1 Tonne.

TABLEAU DE CORRESPONDANCE :

100 Bars = 20 KN	400 Bars = 80 KN
200 Bars = 40 KN	500 Bars = 100 KN
300 Bars = 60 KN	600 Bars = 120 KN

ANOMALIES, CAUSES, REMÈDES

Anomalies	Causes	Remèdes
En cas de fuites d'huile	L'étanchéité ou la pression est anormale	Retourner le capteur au fabricant.
En cas de casse du manomètre	Mauvaise manipulation ou usure	

GARANTIE

La garantie couvre tous défauts ou vices de fabrication pendant 2 ans, à compter de la date d'achat (pièces et main d'oeuvre).

La garantie ne couvre pas :

- Toutes autres avaries dues au transport.
- L'usure normale des pièces (Ex. : câbles, pinces, etc.).
- Les incidents dus à un mauvais usage (erreur d'alimentation, chute, démontage).
- Les pannes liées à l'environnement (pollution, rouille, poussière).

En cas de panne, retourner l'appareil à votre distributeur, en y joignant :

- un justificatif d'achat daté (ticket de sortie de caisse, facture....)
- une note explicative de la panne.

DESCRIPTION

This force sensor is used to adjust and control the force produced by the GYSPRESS.

GYSPRESS 8T ASSEMBLY (FIG I)

Position sensor 1 on the nozzle of the riveter 2.
 Make sure that the riveting cylinder is retracted (otherwise pull the trigger 3).
 Insert the locking pin 4.
 Pull the trigger 5 until the riveter stops..
 The sensor needle must rise.

GYSPRESS ASSEMBLY 8T PUSH-PULL & 10T PUSH-PULL (FIG II)

Position sensor 1 on the nozzle of the riveter 2.
 Make sure that the riveter cylinder is retracted.
 Insert the locking pin 4.
 Pull the trigger 5 until the riveter stops..
 The sensor needle must rise.

MANOMETER (BARS)

The value indicated on the pressure gauge is expressed in bars.
 To have the correspondence with an effort expressed in KN it is necessary to divide by 5 or multiply by 2 and divide by 10.

Example :

100 bar read: $100/5=20 = 100 \times 2 / 10 = 20$.
 10KN is approximately equal to 1 Tonne.

CORRESPONDENCE TABLE:

100 Bars = 20 KN	400 Bars = 80 KN
200 Bars = 40 KN	500 Bars = 100 KN
300 Bars = 60 KN	600 Bars = 120 KN

ANOMALIES, CAUSES, REMEDIES

Troubleshooting	Causes	Solutions
In case of oil leaks	Leakage or pressure is abnormal	Return the sensor to the manufacturer.
In case of manometer breakage	Incorrect handling or wear	

WARRANTY

The warranty covers faulty workmanship for 2 years from the date of purchase (parts and labour).

The warranty does not cover:

- Transit damage.
- Normal wear of parts (eg. : cables, clamps, etc..).
- Damages due to misuse (power supply error, dropping of equipment, disassembling).
- Environment related failures (pollution, rust, dust).

In case of failure, return the unit to your distributor together with:

- The proof of purchase (receipt etc ...)
- A description of the fault reported.

BESCHREIBUNG

Dieser Kraftsensor ermöglicht die Prüfung und Einstellung der vom GYSPRESS erzeugten Nietkraft.

MONTAGE GYSPRESS 8T (ABB I)

Sensor (1) auf dem Stanznietgerät (2) positionieren.
 Der Stempel des Geräts muss eingefahren sein (ansonsten Taster (3) betätigen).
 Sicherungsstift (4) einsetzen.
 Taster (5) betätigen bis der Stempel stoppt.
 Sensornadel muss ausschlagen.

MONTAGE GYSPRESS 8T PUSH-PULL & 10T PUSH-PULL (ABB II)

Sensor (1) auf dem Stanznietgerät (2) positionieren.
 Der Stempel des Geräts muss eingefahren sein (ansonsten Taster (3) betätigen).
 Sicherungsstift (4) einsetzen.
 Taster (5) betätigen bis der Stempel stoppt.
 Sensornadel muss ausschlagen.

MANOMETER (BAR)

Der auf dem Manometer angezeigte Wert wird in Bar angegeben.
 Der Wert (X) in kN wie folgt berechnet:
 $X = \text{Anzeigewert} / 5$
 oder
 $X = \text{Anzeigewert} \times 2 / 10$

Beispiel:

100 bars: $100/5=20 = 100 \times 2/10=20$.
 10 kN entsprechen ca. 1 to.

VERGLEICHSTABELLE: :

100 Bars = 20 KN	400 Bars = 80 KN
200 Bars = 40 KN	500 Bars = 100 KN
300 Bars = 60 KN	600 Bars = 120 KN

FEHLER, URSACHEN, LÖSUNGEN

Fehler	Ursachen	Lösungen
Bei Ölverluste	Leckage oder Druck ist ungewöhnlich hoch	Senden Sie den Sensor an den Hersteller zurück.
Bei Manometerschaden	falsche Handhabung oder Verschleiß	

HERSTELLERGARANTIE

Die Garantieleistung des Herstellers erfolgt ausschließlich bei Fabrikations- oder Materialfehlern, die binnen 24 Monate nach Kauf angezeigt werden (nachweis Kaufbeleg). Nach Anerkenntnis des Garantieanspruchs durch den Hersteller bzw. seines Beauftragten erfolgen eine für den Käufer kostenlose Reparatur und ein kostenloser Ersatz von Ersatzteilen. Die Garantiezeitraum bleibt aufgrund erfolgter Garantieleistungen unverändert.

Ausschluss:

Die Garantieleistung erfolgt nicht bei Defekten, die durch unsachgemäßen Gebrauch, Sturz oder harte Stöße sowie durch nicht autorisierte Reparaturen oder durch Transportschäden, die infolge des Einsendens zur Reparatur hervorgerufen worden sind. Keine Garantie wird für Verschleißteile (z. B. Kabel, Klemmen, Vorsatzscheiben usw.) sowie bei Gebrauchsspuren übernommen.

Das betreffende Gerät bitte immer mit Kaufbeleg und kurzer Fehlerbeschreibung ausschließlich über den Fachhandel einschicken. Die Reparatur erfolgt erst nach Erhalt einer schriftlichen Akzeptanz (unterschrift) des zuvor Kostenvoranschlags durch den Besteller. Im Fall einer Garantieleistung trägt der Hersteller ausschließlich die Kosten für den Rückversand an den Fachhändler.

OMSCHRIJVING

Met deze drukmeter kunt u de druk van de GYSPRESS instellen en controleren.

MONTAGE GYSPRESS 8T (FIG I)

Plaats de sensor 1 op het uiteinde van de ponsnageltang 2.
 Verzekert u zich ervan dat de cilinder van de ponsnageltang ingetrokken is (zo, niet, druk dan op de trekker 3).
 Vergrendel de borgpen 4.
 Druk op de trekker 5 tot de klinknageltang uitschakelt.
 De naald van de meter moet nu omhoog gaan.

MONTAGE GYSPRESS 8T PUSH-PULL & 10T PUSH-PULL (FIG II)

Plaats de sensor 1 op het uiteinde van de ponsnageltang 2.
 Verzekert u zich ervan dat de cilinder van de klinknageltang ingetrokken is.
 Vergrendel de borgpen 4.
 Druk op de trekker 5 tot de klinknageltang uitschakelt.
 De naald van de meter moet nu omhoog gaan.

MANOMETER (BARS)

De manometer geeft de waarde in bars aan.
 Voor de waarde in KN moet u de in bars aangegeven waarde delen door 5, of vermenigvuldigen met 2 en delen door 10.

Voorbeeld :

100 bars : $100/5=20 = 100 \times 2/10=20$.
 10KN is ongeveer gelijk aan 1 Ton.

CONCORDANTIETABEL :

100 Bars = 20 KN	400 Bars = 80 KN
200 Bars = 40 KN	500 Bars = 100 KN
300 Bars = 60 KN	600 Bars = 120 KN

AFWIJKINGEN, OORZAKEN, REMEDIES

Afwijkingen	Oorzaken	Oplossingen
Bij olieklekken	De afdichting of de druk is abnormaal	Stuur de drukmeter terug naar de fabrikant
Wanneer de manometer defect is	Verkeerd gebruik of slijtage	

HERSTELLERGARANTIE

Die Garantieleistung des Herstellers erfolgt ausschließlich bei Fabrikations- oder Materialfehlern, die binnen 24 Monate nach Kauf angezeigt werden (nachweis Kaufbeleg). Nach Anerkenntnis des Garantieanspruchs durch den Hersteller bzw. seines Beauftragten erfolgen eine für den Käufer kostenlose Reparatur und ein kostenloser Ersatz von Ersatzteilen. Die Garantiezeitraum bleibt aufgrund erfolgter Garantieleistungen unverändert.
 Ausschluss:

Die Garantieleistung erfolgt nicht bei Defekten, die durch unsachgemäßen Gebrauch, Sturz oder harte Stöße sowie durch nicht autorisierte Reparaturen oder durch Transportschäden, die infolge des Einsendens zur Reparatur, hervorgerufen worden sind. Keine Garantie wird für Verschleißteile (z. B. Kabel, Klemmen, Vorsatzscheiben usw.) sowie bei Gebrauchsspuren übernommen.

Das betreffende Gerät bitte immer mit Kaufbeleg und kurzer Fehlerbeschreibung ausschließlich über den Fachhandel einschicken. Die Reparatur erfolgt erst nach Erhalt einer schriftlichen Akzeptanz (unterschrift) des zuvor Kostenvoranschlags durch den Besteller. Im Fall einer Garantieleistung trägt der Hersteller ausschließlich die Kosten für den Rückversand an den Fachhändler.

DESCRIZIONE

Questo sensore di sforzo permette di regolare e di controllare lo sforzo prodotto dal GYSPRESS.

MONTAGGIO GYSPRESS 8T (FIG I)

Posizionare il sensore 1 sulla punta della rivettatrice 2.
Assicurarsi che il pistone della rivettatrice sia entrato (se no premere sul pulsante 3).
Mettere il perno di bloccaggio 4.
Premere sul pulsante 5 fino all'arresto della rivettatrice.
L'ago del sensore si deve alzare.

MONTAGGIO GYSPRESS 8T PUSH-PULL & 10T PUSH-PULL (FIG II)

Posizionare il sensore 1 sulla punta della rivettatrice 2.
Assicurarsi che il pistone della rivettatrice sia entrato.
Mettere il perno di bloccaggio 4.
Premere sul pulsante 5 fino all'arresto della rivettatrice.
L'ago del sensore si deve alzare.

MANOMETRO (BAR)

Il valore indicato sul manometro viene espresso in bar.
Per avere la corrispondenza con uno sforzo espresso in KN bisogna dividere per 5 o moltiplicare per 2 e dividere per 10.

Esempio :

100 bar lu : $100/5=20 = 100 \times 2/10=20$.
10KN è circa uguale a 1 Tonnellata.

TABELLA DI CORRISPONDENZA:

100 Bar = 20 KN	400 Bar = 80 KN
200 Bar = 40 KN	500 Bar = 100 KN
300 Bar = 60 KN	600 Bar = 120 KN

ANOMALIE, CAUSE, RIMEDI

Anomalie	Cause	Rimedi
In caso di perdite di olio	L'impermeabilizzazione o la pressione è anormale	Restituire il sensore al produttore
In caso di rottura del manometro	Cattiva manipolazione o usura	

GARANZIA

La garanzia copre qualsiasi difetto di fabbricazione per 2 anni, a partire dalla data d'acquisto (pezzi e mano d'opera).

La garanzia non copre:

- Danni dovuti al trasporto.
- La normale usura dei pezzi (Es. : cavi, morsetti, ecc.).
- Gli incidenti causati da uso improprio (errore di alimentazione, cadute, smontaggio).
- I guasti legati all'ambiente (inquinamento, ruggine, polvere).

In caso di guasto, rinviare il dispositivo al distributore, allegando:

- la prova d'acquisto con data (scontrino, fattura...)
- una nota esplicativa del guasto.

ICÔNES / SYMBOLS / PICTOGRAMMEN / ZEICHENERKLÄRUNG / ICONE

- Produit recyclable qui relève d'une consigne de tri.
- This product should be recycled appropriately.
- Recyclingprodukt, das durch Mülltrennung entsorgt werden muss, (Verordnung-Nr. 2014-1577).
- Product recyclebaar, niet bij het huishoudelijk afval gooien.
- Prodotto riciclabile soggetto a raccolta differenziata.



- Produit dont le fabricant participe à la valorisation des emballages en cotisant à un système global de tri, collecte sélective et recyclage des déchets d'emballages ménagers.
- The product's manufacturer contributes to the recycling of its packaging by contributing to a global recycling system.
- Produkt für getrennte Entsorgung (Elektroschrott): Werfen Sie es daher nicht in den Hausmüll!
- De fabrikant van dit product neemt deel aan het hergebruik en recyclen van de verpakking, door middel van een contributie aan een globaal sorteer en recycle-systeem van huishoudelijk verpakkingsafval.
- Prodotto con cui il fabbricante partecipa alla valorizzazione degli imballaggi in collaborazione con un sistema globale di smistamento, raccolta differenziata e riciclaggio degli scarti d'imballaggio.



SAS GYS
1, rue de la Croix des Landes
CS 54159
53941 SAINT-BERTHEVIN
Cedex France